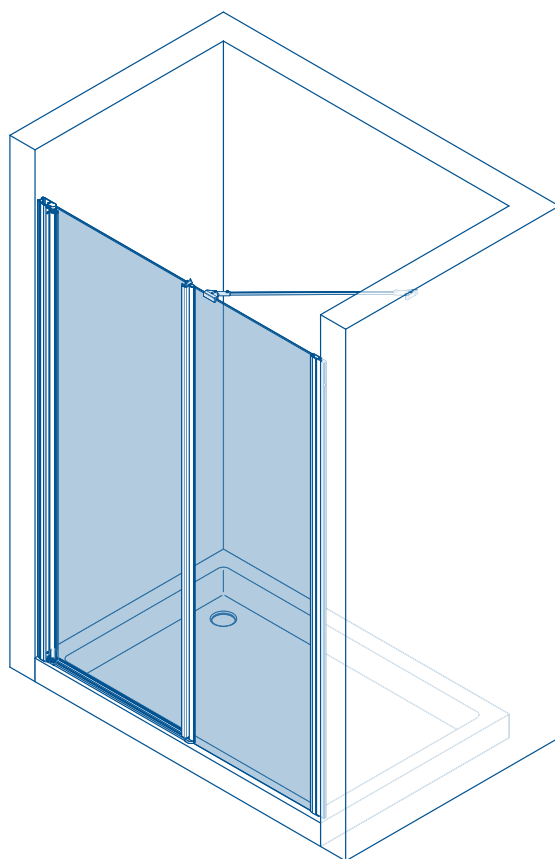


Montageanleitung  
Istruzioni di montaggio  
Montage - instructie  
Assembling instructions  
Instructions de montage  
Instrucciones para el montaje  
Instrukcja montażu

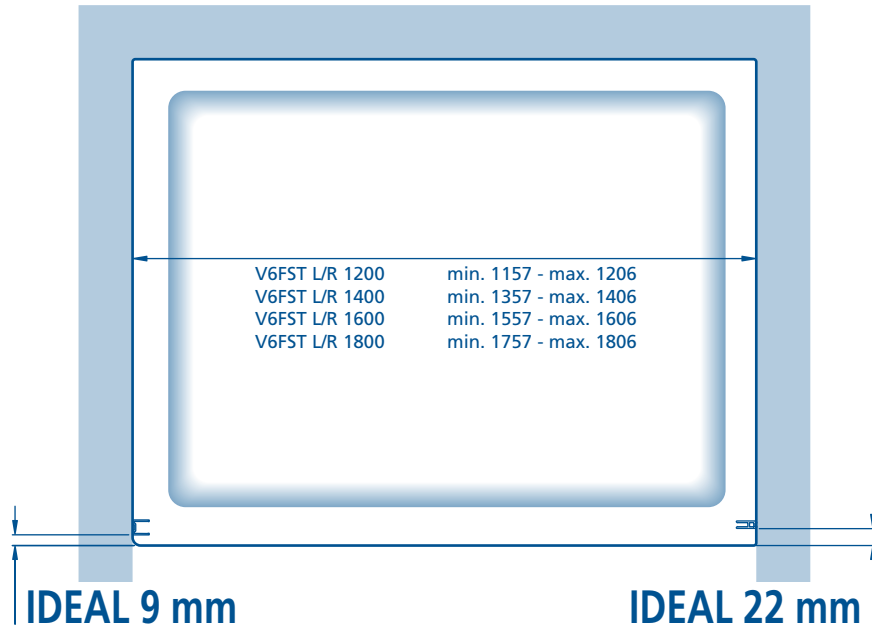
# V6FST L/R

- D** Schwenktür für Nische
- I** Porta battente in nicchia
- NL** Swingdeur voor nis
- GB** Swing door for niche
- F** Porte battente pour niche
- E** Puerta abat. entre 2 paredes
- PL** Drzwi wahad owe do niszy

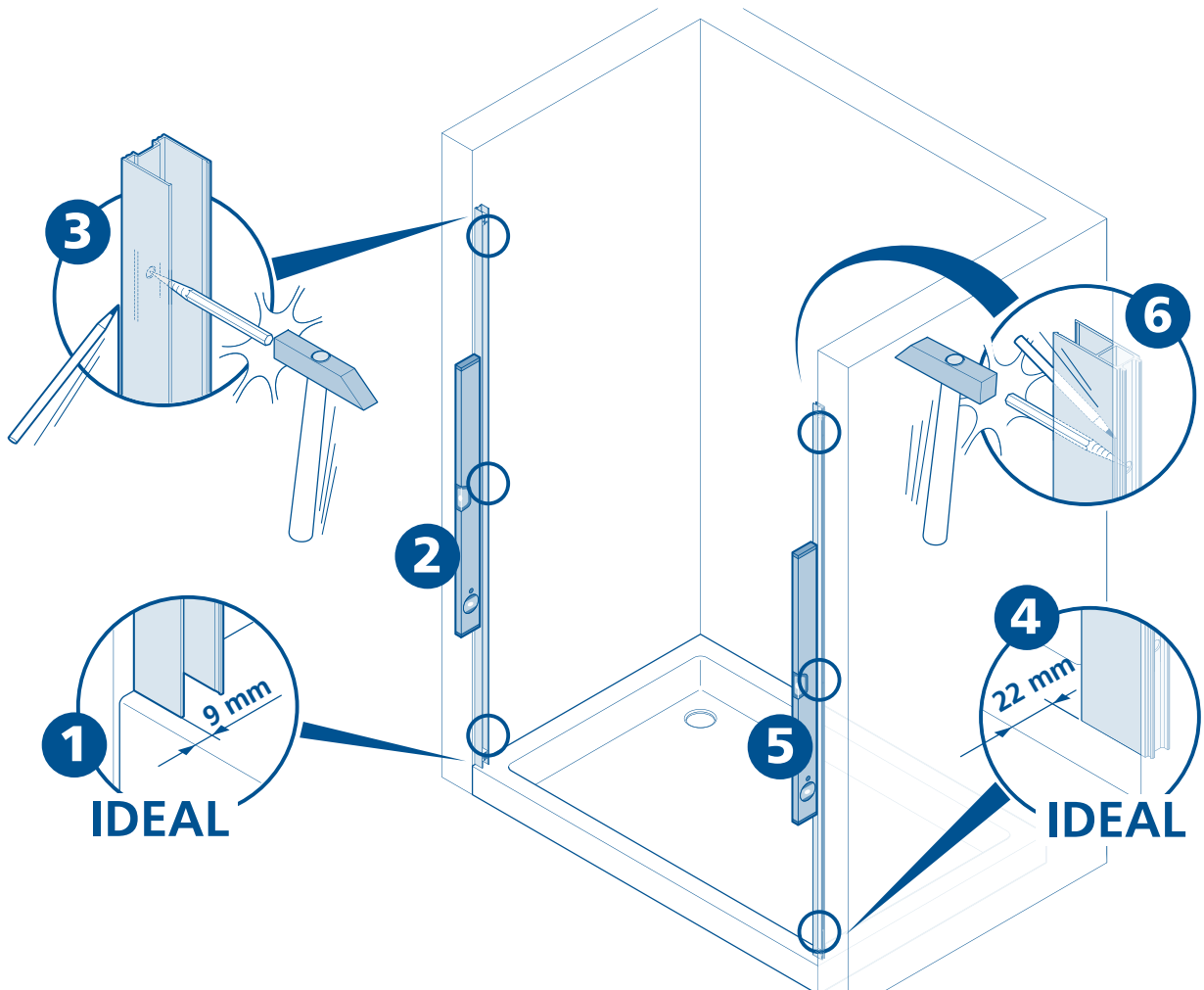


1

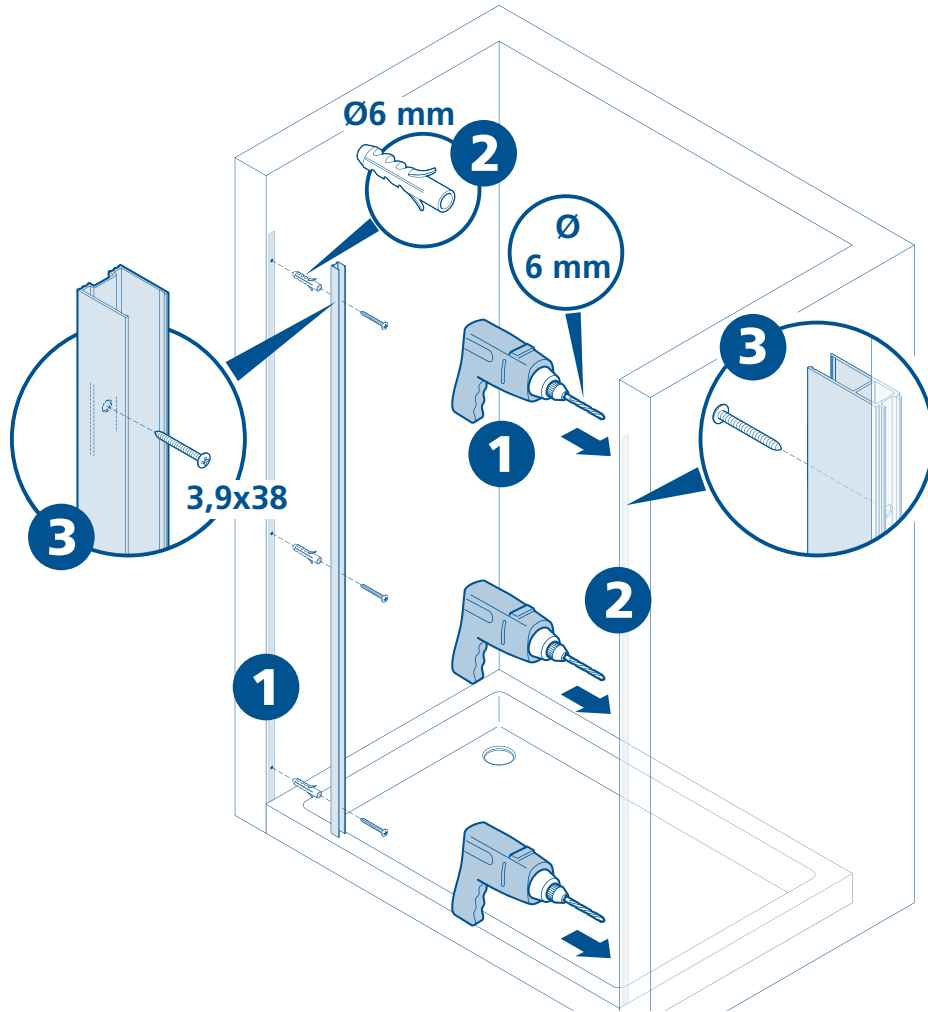
**Achtung:** Von min. ... bis max. ... Maß einhalten.  
**Attenzione:** Installare entro min. ... e max. ... mm.  
**Let op:** van ... tot ... maat aanhouden.  
**Attention:** Fix between min. ... and max. ... mm.  
**Atención:** de min. ... à max. ... tenir les mesures.  
**Atención:** Fijar entre min. ... y max. ... mm.  
**Uwaga!** Należy zachować wymiar min. ... do maks. ....



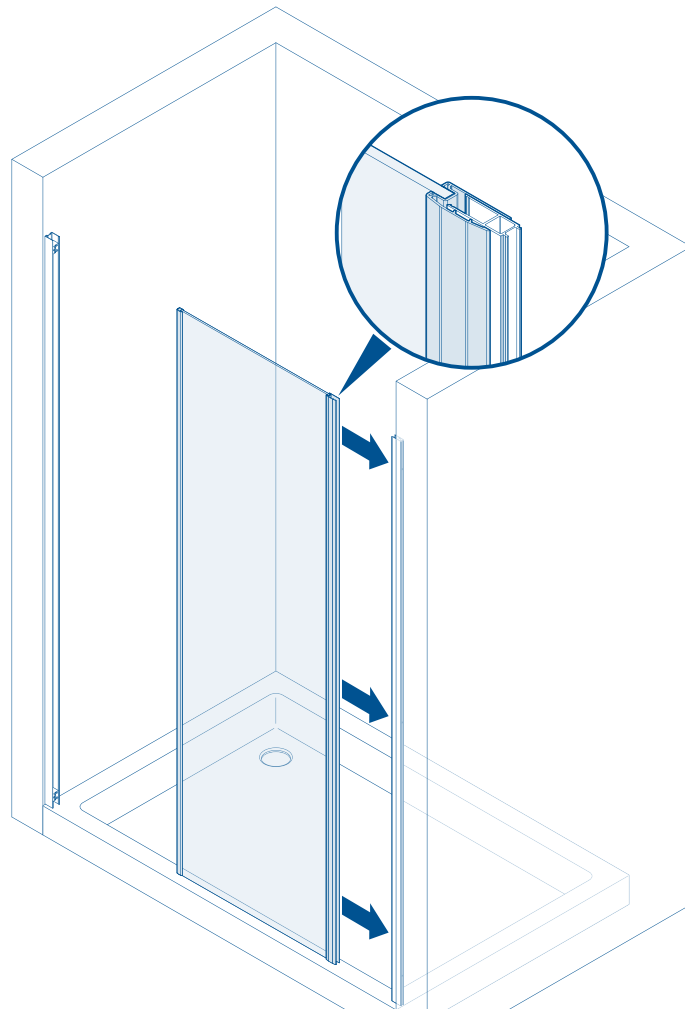
2



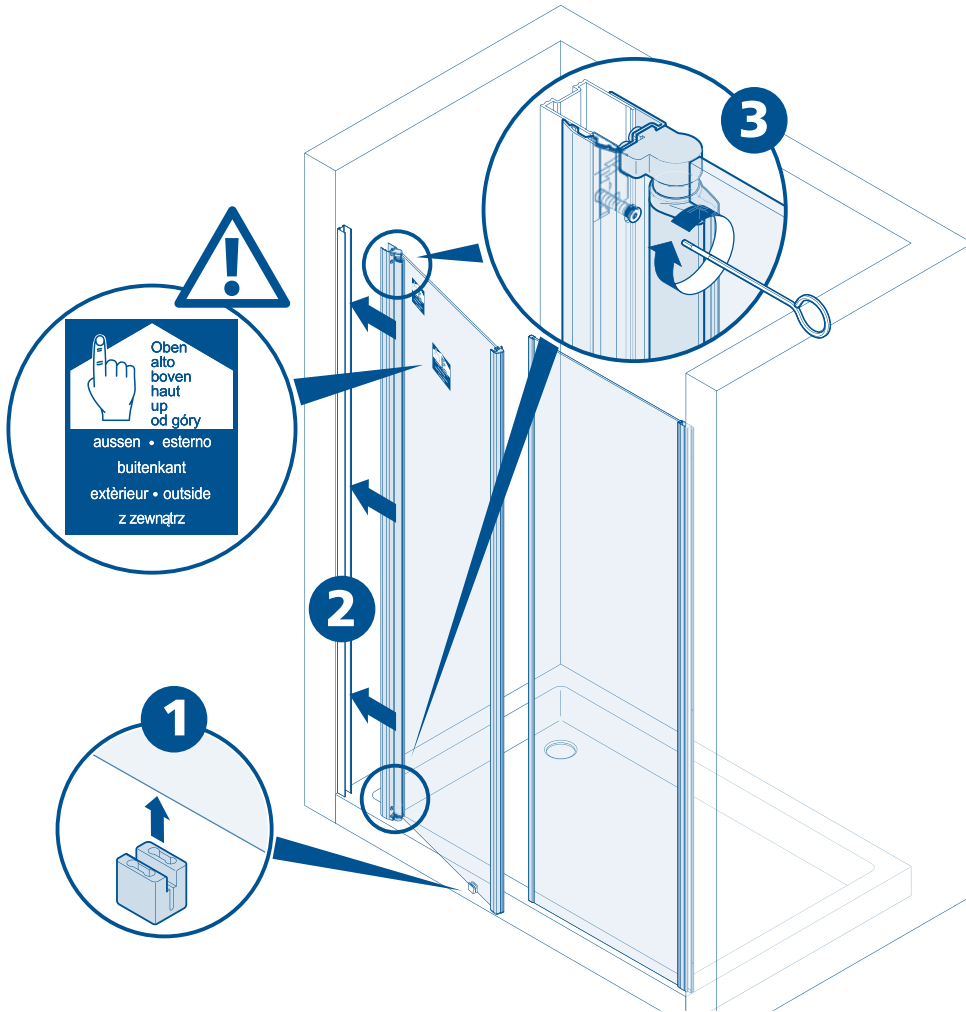
3



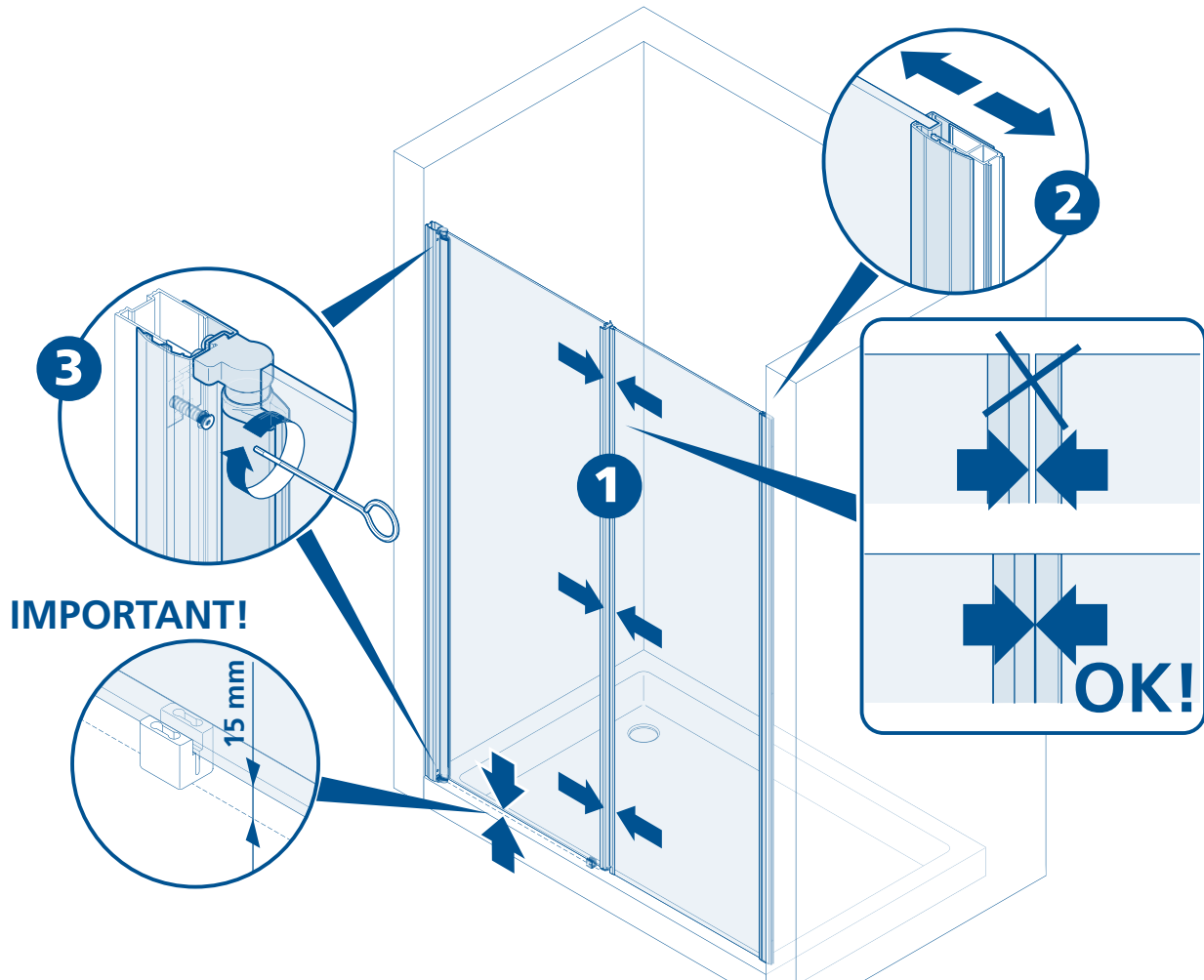
4



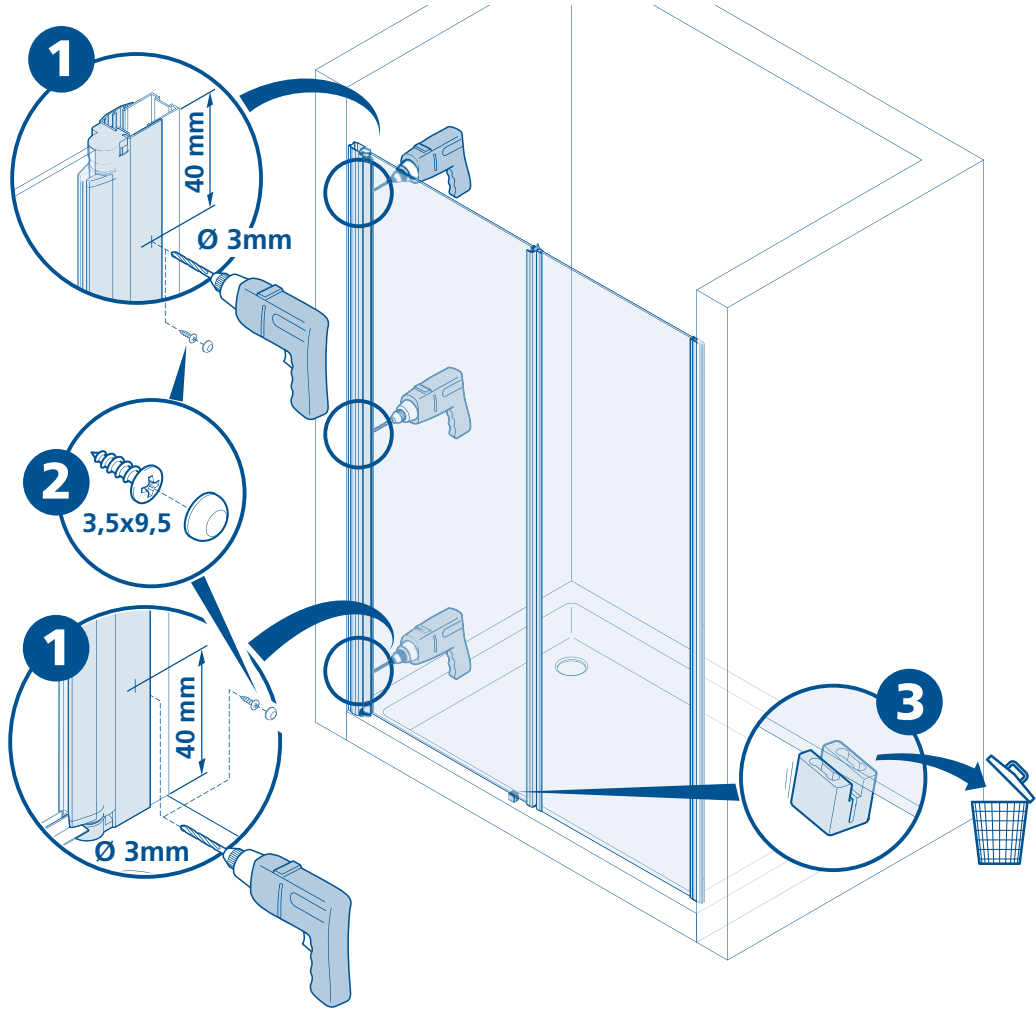
5



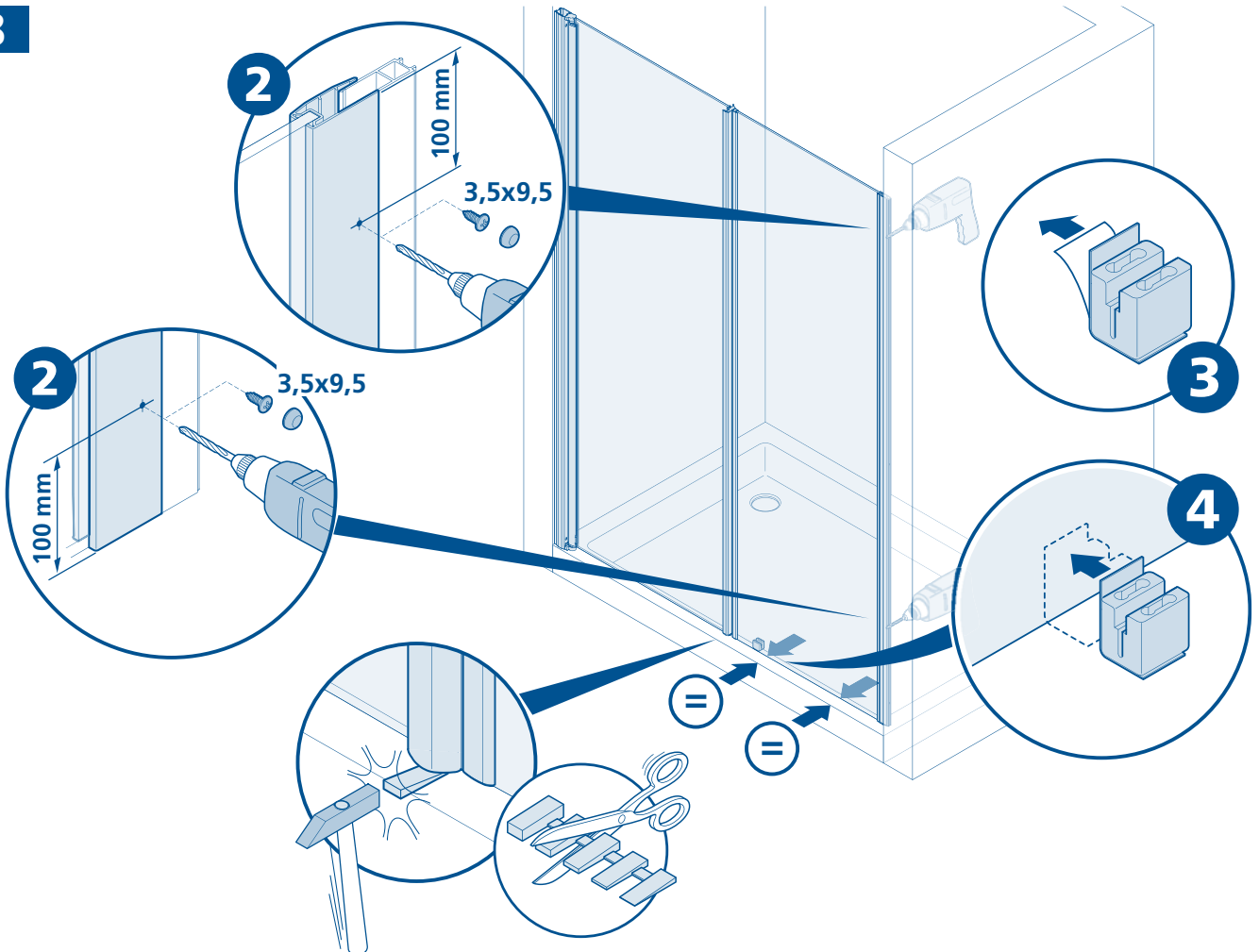
6

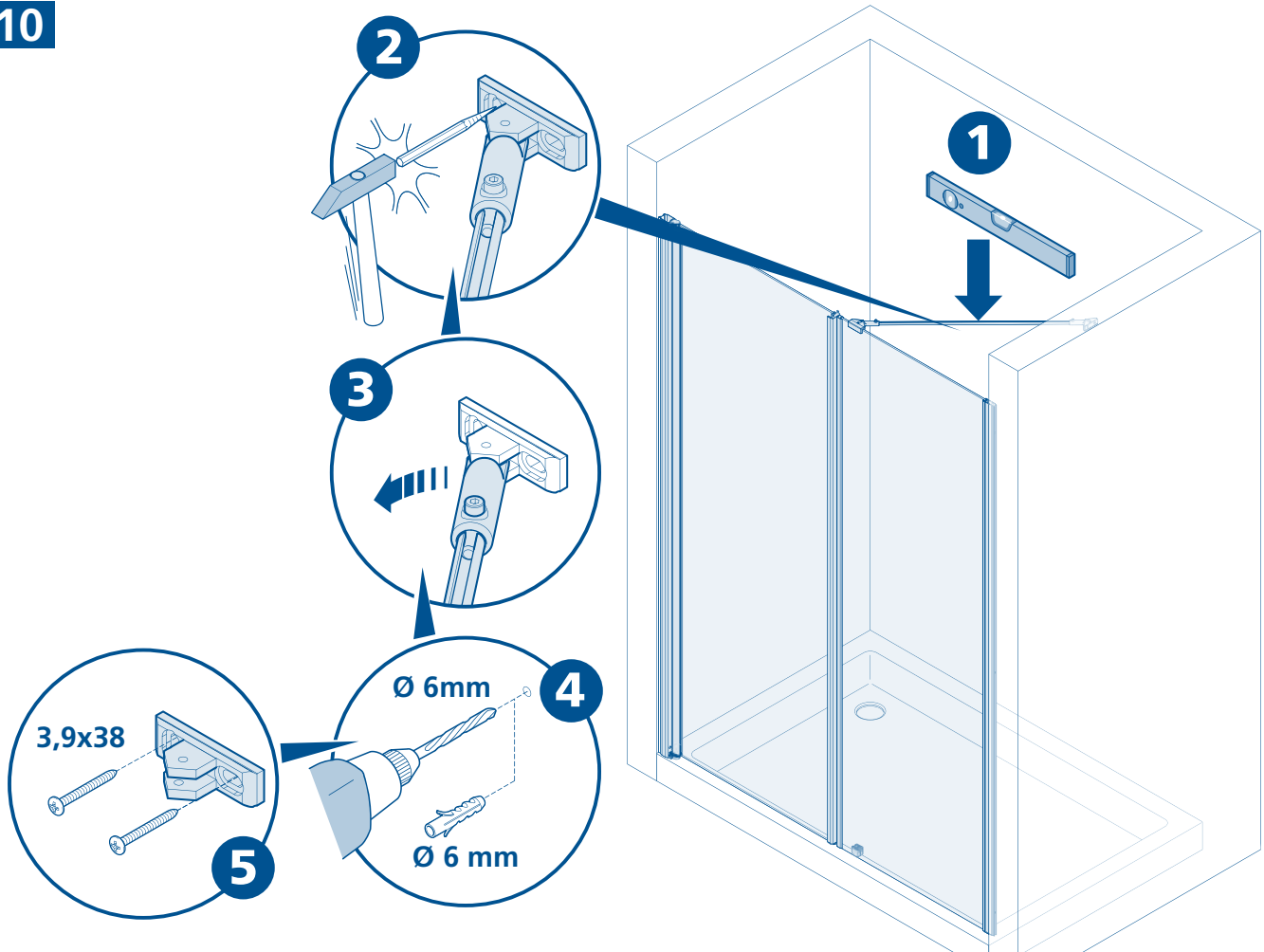
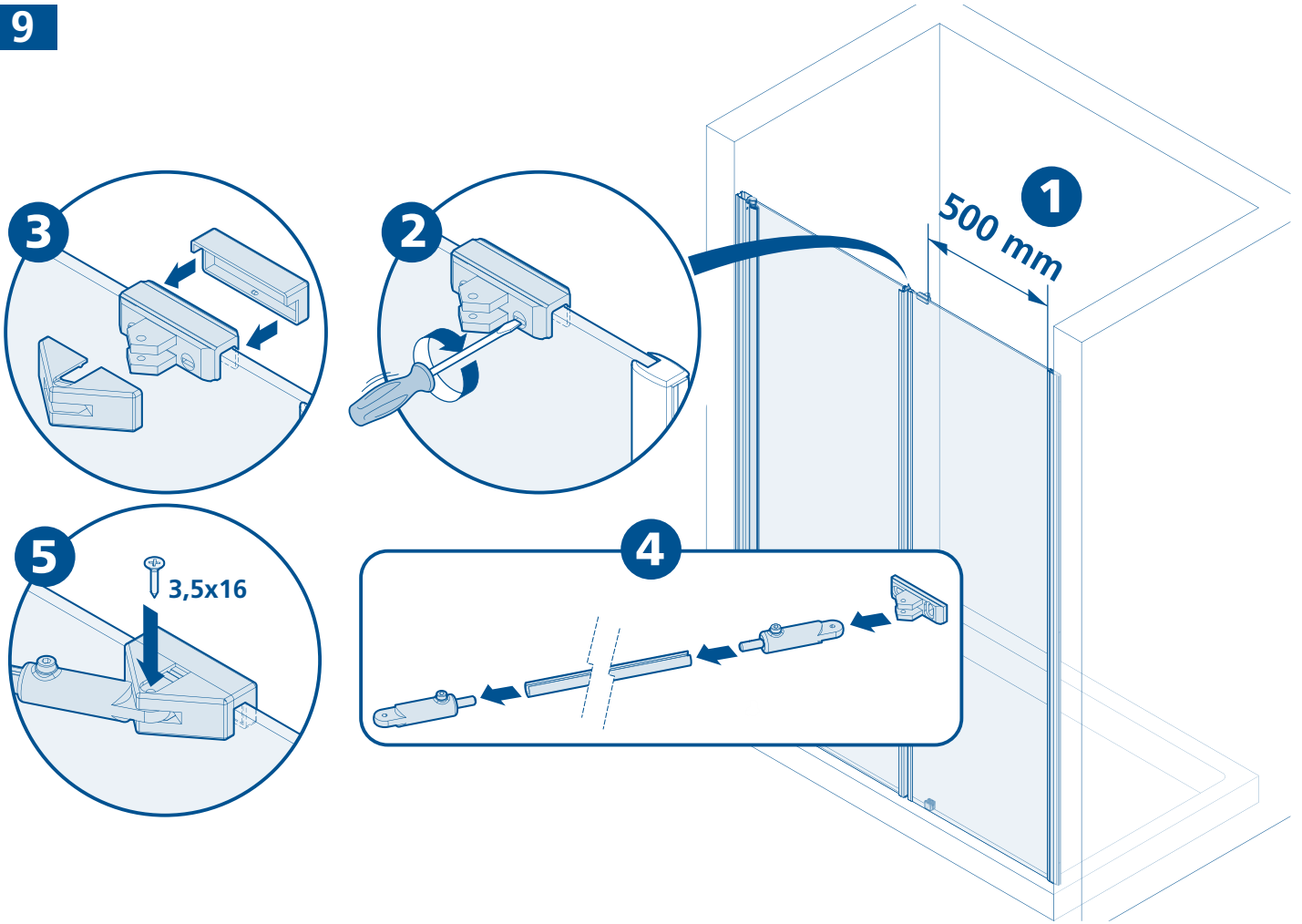


7



8







# D

## Wichtig!

Bitte überprüfen Sie Ihre Duschkabine vor der Montage auf Transportschäden. Für Schäden an bereits montierten Produkten kann keine Haftung übernommen werden. Zur Reinigung benutzen Sie ein PH-neutrales Reinigungsmittel oder den von uns empfohlenen Spezialreiniger. Nicht zu verwenden sind Verdüner, sowie alkalische, lösungs-mittel-, säure- und chlorhaltige oder scheuernde Mittel.

## Werkzeuge für die Montage:

Wasserwaage, Bleistift, Körner, Hammer, Bohrmaschine, Steinbohrer 6mm, Kreuz-schraubenzieher, Schraubenzieher, Stahlbohrer 3mm, Silikon.

- Die Position der Wandprofile anzeichnen. Zeichnung bezieht sich auf Linksanschlag. Bei Rechtsanschlag beginnen Sie auf der rechten Seite.
- Achtung:** Kontrollieren Sie die Beschaffenheit der Wand, Licht-, Gas- und Wasserleitungen. Die mit der Kabine mitgelieferten Dübel und Schrauben sind nur für sämtliche Beton- und Mauerwerkbaustoffe geeignet. Für Wände anderer Bauart müssen Sie dafür geeignetes Befestigungsmaterial verwenden. Verwenden Sie nur Silikon oder Dichtungsmasse, welche für die Oberflächen und Materialien geeignet sind, an denen die Duschkabine montiert wird. Die Befestigung an der Wand, die Montage und die Silikonierung der Duschkabine müssen sorgfältig und professionell durchgeführt werden. Falls Fragen bezüglich der Montage entstehen sollten, wenden Sie sich bitte an Ihren Wiederverkäufer.
- Führen Sie die Fixteile laut Zeichnung ein.
- Die Regulierung der Tür erfolgt mittels der Regulierungsschrauben. Achtung: Die Distanz zwischen Oberkante Duschtasse und Unterkante ESG-Glas muss 15 mm betragen.
- Bohren Sie die Profile mit dem mitgeliefertem Bohrer 40 mm vom jeweiligem Profilende an. Mit den Schrauben 3,5x9,5 fixieren und anschließend die Montagehilfen wegnehmen.
- Um während der Montage den unteren Teil der Duschkabine zu stabilisieren, verwenden Sie bitte den dafür vorgesehenen und mitgelieferten Kleber.
- Sobald die Regulierung beendet wurde, die Schrauben der Verbindungsstücke des Stabilisierungsarms festziehen.
- Durch das leichte Zu- oder Aufschrauben der Regulierungsschrauben erhalten Sie eine perfekte Anpassung der Tür der Duschtasse gegenüber. Sollte die Magnetleiste nach der Regulierung nicht auf der ganzen Länge schließen, haben Sie die Möglichkeit die Profile leicht aus dem Glas zu klopfen, damit die Magnete perfekt schließen. Anschließend die Abtropfleisten an den unteren Glasrändern einschieben.
- Die Schwallschutzleiste auf der Duschtasse fixieren. Hierzu den unteren Kanal mit Silikon füllen und auf der Duschtasse laut Zeichnung positionieren.
- Am Ende der Montage, die Ausgleichsprofile mit Silikon von außen abdichten. Achtung: vorher die Profile, das Glas, die Wände und den Duschtassenrand reinigen. Vor Benutzen der Dusche Silikon mindestens 24 Stunden lang aushärten lassen.
- 24 Stunden nach der Silikonierung und die Plastikteile wegnehmen.

# I

## Importante!

Prima del montaggio controllare se il prodotto ha subito danni di trasporto. Per danni su prodotti già montati non possiamo assumerci alcuna responsabilità. Per la pulizia utilizzare un detergente con un PH neutrale oppure il detergente neutrale da noi consigliato. Non utilizzare diluenti e/o sostanze alcaline, sostanze contenenti solventi, acidi, cloro o abrasivi.

## Utensili per il montaggio:

livella, matita, bulino, martello, trapano, punta da muro 6 mm, per acciaio 3 mm, cacciavite a croce, cacciavite piatto, silicone.

- Segnare la posizione dei profili a muro. Il disegno è riferito al montaggio porta a sinistra. Per quanto concorre il montaggio a destra iniziare a destra.
- Attenzione:** controllari le condizioni nelle quali si trovano sia la parete che le linee di gas, corrente ed acqua. I tasselli e le viti fornite a corredo alla cabina doccia sono adatti per materiale edile in cemento armato e di costruzione per pareti. Per pareti di tipo costruttivo diverso deve utilizzare materiale di fissaggio in funzione del materiale edilizio. Utilizzi solo silicone o materiale isolante adatto alle superfici sulle quali verrà montata la cabina doccia. Il fissaggio a parete, il montaggio e la siliconatura della cabina doccia devono essere eseguiti in modo preciso e professionale. Se dovesse avere domande in riferimento al montaggio, si rivolga per favore al grossista.
- Inserire i lati fissi come da disegno
- La regolazione della porta avviene agendo sulle viti di regolazione avendo cura di mantenere una distanza vetro-piatto di 15 mm
- Forare i profili con la punta in dotazione rispettando la distanza di 40 mm da inizio profilo, fissare con le viti 3,5x9,5, poi togliere lo spessore di montaggio
- Per stabilizzare durante il montaggio la parte inferiore della cabina utilizzare il particolare adesivo in dotazione
- A regolazione ultimata stabilizzare il braccio di sostegno serrando le viti delle testine.
- Avvitando o svitando leggermente le viti di regolazione si ottiene il perfetto allineamento della porta rispetto al piatto. Qualora dopo aver regolato le antine, il profilo magnetico non dovesse chiudersi per tutta la sua lunghezza basterà semplicemente battere leggermente (nel punto dove si è formata la fessura) tra il profilo e il vetro. Inserire nel vetro le guarnizioni gocciolatoio
- Riempire il canalino inferiore del profilo anti-allagamento di silicone, quindi appoggiarlo sul piatto come da disegno
- A montaggio eseguito, stuccare i profili di compensazione dall'esterno con silicone, dopo essersi assicurati che le fessure da stuccare siano pulite. Devono passare 24 ore prima di fare la doccia.
- 24 ore dopo la siliconatura togliere il fermo in plastica

# NL

## Belangrijk!

Vóór montage dient U het artikel op eventuele transport-beschadigingen of fabrieksfouten te controleren. Voor schade aan reeds gemonteerde onderdelen kunnen wij niet aansprakelijk gesteld worden. Voor de reiniging dient u een PH neutraal reinigingsmiddel of de aanbevolen Sealskin douchereiniger te gebruiken. Geen verdunner, alkalische, zuur, chloor of schurende middelen gebruiken.

## Benodigd gereedschap:

Kruisschroevendraaier, schroevendraaier, waterpas, potlood, boormachine, steenboor 6mm, staalboor 3mm, silicon.

- De positie van het muurprofiel aftekenen. De tekening heeft betrekking op een linkszijdige montage. Bij rechtszijdige montage, rechts beginnen.
- Let op:** Controleer de muur op licht-, gas- en waterleidingen. De bij de douchecabine meegeleverde pluggen en schroeven zijn uitsluitend voor beton en steen geschikt. Voor wanden van een ander bouw materiaal dient u daarvoor geschikt bevestigingsmateriaal aan te schaffen. Gebruik uitsluitend siliconen of een andere applicatiekit, welke geschikt is voor het oppervlak en het materiaal wat aan de douchecabine gemonteerd wordt. De bevestiging aan de wand, de montage en het siliconeren van de douchecabine moet zorgvuldig en professioneel worden uitgevoerd. Indien u vragen heeft tijdens de montage wordt vriendelijk verwezen naar uw wederverkoper.
- Monteer volgens tekening de vaste panelen
- Het afstellen van de deuren gebeurt door middel van de stelschroeven. Let op: de afstand tussen onderkant van het glas en bovenkant van de douchebak moet 15 mm zijn.
- Boor met het meegeleverde boortje op 40 mm van ieder profielende. Met de schroeven 3,5 x 9,5 fixeren en daarna de montagehulpjes verwijderen.
- Om tijdens de montage het onderste deel van de douchecabine te stabiliseren, gebruikt u de daarvoor bestemde en meegeleverde montagehulpjes.
- Zodra u klaar bent met stellen, de schroeven van het verbindingsdeel van de stabilisatiesteun vastdraaien.
- Door het licht draaien van de stelschroeven krijgt u een perfecte afstelling van de deuren ten opzichte van de douchebak. Indien het magneetprofiel niet over de gehele lengte sluit, heeft u de mogelijkheid om het profiel licht van het glas te kloppen waardoor de magneet perfect sluit. Aansluitend de lekstrip aan de onderzijde van het glas plaatsen.
- De lekdorpel op de douchebak bevestigen. Hiervoor de onderzijde met siliconen vullen en volgens tekening op de douchebak plaatsen.
- Tenslotte de wandbevestigingsprofielen en lekdorpel aan de buitenzijde afkitten. Let op: Vantevoren de profielen, het glas en de douchebakrand ontvetten. Vóór gebruik van de douche de siliconenkit 24 uur laten uitharden.
- Vóór gebruik van de douche de siliconenkit 24 uur laten uitharden en 24 uur na het afkitten de montagehulpjes verwijderen.



# GB

## Important!

Before assembling the shower, please control if the product has been damaged by the transport. We don't assume responsibility for damaged products which are already assembled. For cleaning use a pH-neutral cleaning agent or the special cleaner recommended by us. Not to use are solvents, as well as alkaline, solvent -, acid- and chloric or scrubbing agents.

## Required assembly tools:

Water level, pencil, hammer, drill, drill 6 mm, cross-shaped screwdriver, screwdriver, steeldrill 3mm, silicon.

- 2 Mark the position of the wall profiles.  
Drawing indicates left side hinge. For right side hinge please start installation on right side.
- 3 **Attention:** please ensure to check the wall condition and the position of electrical wiring, gas and water piping. Plugs and screws, provided with the shower enclosure, are only suitable for masonry walls. For different wall construction and material types, please use the appropriate fixing means. Use only sealants suitable for the surfaces and materials on which the shower enclosure will be installed. Erection, installation, fixing on the wall and sealing of the shower enclosure must be properly done according to good practice. In case of doubt on erection and installation procedures, please contact the reseller.
- 4 Insert the fix-panels as shown in the drawing.
- 6 The regulation of the door takes place by means of the regulation screws. Attention: the distance between top side of the shower tray and bottom of the door has to be 15 mm.
- 7 Drill the profiles with the in the installation kit included driller 40 mm from both ends. Fix with the two 3,5x9,5 screws and take afterwards the assembly help away.
- 8 To stabilize during the installation the bottom of the shower enclosure, use please the special adhesive included in the installation kit.
- 11 When You finished the regulation, stabilize the support by tighten the screws of the terminals.
- 12 By means of unscrewing or screwing on the regulation screws, You get a perfect adjustment of the door respect to the shower tray. If the magnetic profiles after the regulation does not meet each other on the whole length, You have the possibility to knock out of the glass the magnetic profile fixed on it. Afterwards put the drip-off rubbers on the bottom of the doorglasses.
- 14 Fix the anti-inundation profile on the shower tray as shown in the drawing. Therefore fill the channel on the bottom with silicon.
- 15 At the end of the assembling seal the vertical profiles and the horizontal fix-glass from outside with silicon. Attention: before You do that, please clean the profiles, the glass, the shower tray and the walls. Before using the shower enclosure let become hard the silicon for 24 hours.
- 16 Wait for 24 hours before You remove the plastic wedge.

# F

## Attention!

Avant de commencer les opérations de montage, assurez-vous que votre cabine n'a subi aucun dommage durant le transport. Les réclamations pour cause de dommage ne peuvent être acceptées lorsque la cabine est déjà placée. Pour nettoyer veuillez utiliser s'il vous plait un produit de nettoyage avec pH neutre ou le produit spéciale recommandé par nous. N'utilisez pas des solvants, ainsi qu'alkalins, acides ou produits avec du clore ou agressif.

## Outils requis:

tournevis criciforme, niveau à bulle, crayon, perceuse, mèche de 6 mm pour la pierre, mèche da 3 mm pour l'acier et silicón.

- 2 Marquer la position des profils au mur.  
Le dessin concerne un montage initial à gauche, lors d'un montage initial à droite, commencer à droite.
- 3 **Attention:** il est important de vérifier l'absence de canalisations d'eau, de gaz ou de câbles électriques dans le mur. Les chevilles et vis fournies avec la cabine ne sont appropriées pour tous les matériaux de maçonnerie et bétons. Pour des murs réalisés avec d'autres matériaux veuillez utiliser pour cela du matériel de fixation approprié. N'utilisez que du silicone ou un produit d'étanchéité qui est approprié aux surfaces et matériaux, auxquels la cabine douche sera installée. La fixation au mur, l'assemblage et le silicónage de la cabine de douche doivent être mis en oeuvre soigneusement et professionnellement. Si des questions devaient naître concernant l'assemblage, veuillez vous adresser à votre détaillant.
- 4 Introduire les parties fixes suivant le dessin
- 6 L'ajustement de la porte se fait moyennant les vis d'ajustement. Attention : La distance entre le bord supérieur du tub de douche et le dessous du verre ESG doit être 15 mm.
- 7 Forer à l'aide de la mèche livrée un trou en haut et en bas du profilé à 40 mm de la fin du profilé. Fixer avec les vis 3,5x9,5 et ensuite enlever les auxiliaires de montage.
- 8 Afin de stabiliser la partie du bas de la cabine, utiliser svp l'autocollant prévu et livré.
- 11 Après réglage de la cabine, serrer les vis de l'élément de connexion du support de renfort.
- 12 Pour un réglage parfait de la porte sur le tub de douche, serrer légèrement les vis de réglage Si après ajustement le profilé aimant ne se ferme pas entièrement sur la longueur complète ajuster légèrement moyennant un petit marteau en caoutchouc jusqu'à ce que les profilés aimants se ferment entièrement. Ensuite placer la bande antifuite en bas du verre.
- 14 Fixer la bande antifuite sur le tub de douche. Pour ce faire remplir la rainure du dessous avec du silicone et le fixer sur le tub suivant les instructions du dessin.
- 15 A la fin du montage, rejointoyer au silicone à l'extérieur les profilés. Attention : nettoyer d'abord les profilés, le verre, le mur et le bord du tub. Laisser sécher 24 heures avant emploi.
- 16 Laisser sécher 24 heures avant emploi.

# E

## Importante!

Antes del montaje controlar si el producto tiene daños de transporte. Para daños a productos ya montados no asumamos alguna responsabilidad. Limpiar cada semana con agua y jabón, no utilizar diluyentes, detergentes rasguantes, bencina, ... Para la limpieza utilizar un detergente con un PH neutral o el detergente neutral recomendado de duka. No utilizar diluyentes y/o substancias alcalinas, substancias que contienen solventes, ácidos, cloro o materias abrasivas.

## Herramientas por el montaje:

Nivel, lápiz, puntero, martillo, tallador, punta de 6 mm, 3 mm por acero, destornillador a cruz, destornillador plano y silicón.

- 2 Señalar la posición de los perfiles a pared  
El dibujo fue hecho para una situación con puerta a izquierda. Si tiene que montar la puerta a la derecha, empezar, por favor, po el lado derecho.
- 3 **Atención:** controlar por favor las condiciones de las paredes y la ubicación de líneas de gas, energía y agua. Los tacos y los tornillos enviados juntos a la mampara son adecuados para material edil en cemento y para material de construcción de paredes. Para paredes realizadas con material constructivo diferente tiene que utilizar material de fijación en función del material de construcción. Utilizar solo silicón o material de insulación adaptado a las superficies sobre las que se fija la mampara. La fijación a pared, el montaje y la siliconatura de la mampara tienen que ser hechas en manera precisa y profesional. Si tiene preguntas al respecto del montaje, las rogamos de contactar el distribuidor.
- 4 Inserir los fijos siguiendo el dibujo.
- 6 La regulación de la puerta se hace mediante los tornillos de regulación. Atención: la distancia entre nivel inferior del vidrio y nivel superior del plato de ducha tiene que ser siempre de 15 mm.
- 7 Taladrar los perfiles con el taladrador comprendido en el set de montaje a unos 40 mm del borde superior y inferior del perfil, fijar con los tornillos 3,5x9,5 y apartar después los auxilios de montaje.
- 8 Para estabilizar durante el montaje la parte inferior de la cabina de ducha, utiliza por favor el adhesivo comprendido en el set de montaje.
- 11 Tan pronto como la regulación es terminada, estabilizar el soporte serrando los tornillos de los terminales.
- 12 Mediante un suave a- o destornillar de los tornillos de regulación obtiene un perfecto alineamiento de la puerta respecto al plato de ducha. Si el perfil con el imán no se sierre en toda su largueza después del montaje, es suficiente golpear ligeramente en el punto donde non sierra entre perfil y cristal. Después se serrará perfectamente. Inserir las gomas de escurrimiento en el nivel inferior de los vidrios.
- 14 Fijar el perfil anti-inundación sobre el plato de ducha. Para esto llenar el canal inferior con silicón y ponerlo sobre el plato de ducha siguiendo el dibujo.
- 15 Después del montaje, sellar desde afuera los perfiles y los elementos fijos con silicón. Atención: antes de siliconar, limpiar los perfiles, el borde del lado fijo de la puerta, los azulejos y el plato de ducha. Antes de utilizar la ducha esperar por 24 horas, así que el silicón se seca.
- 16 24 horas después de la siliconatura sacar las cuñas de plástico.

**Ważne!**

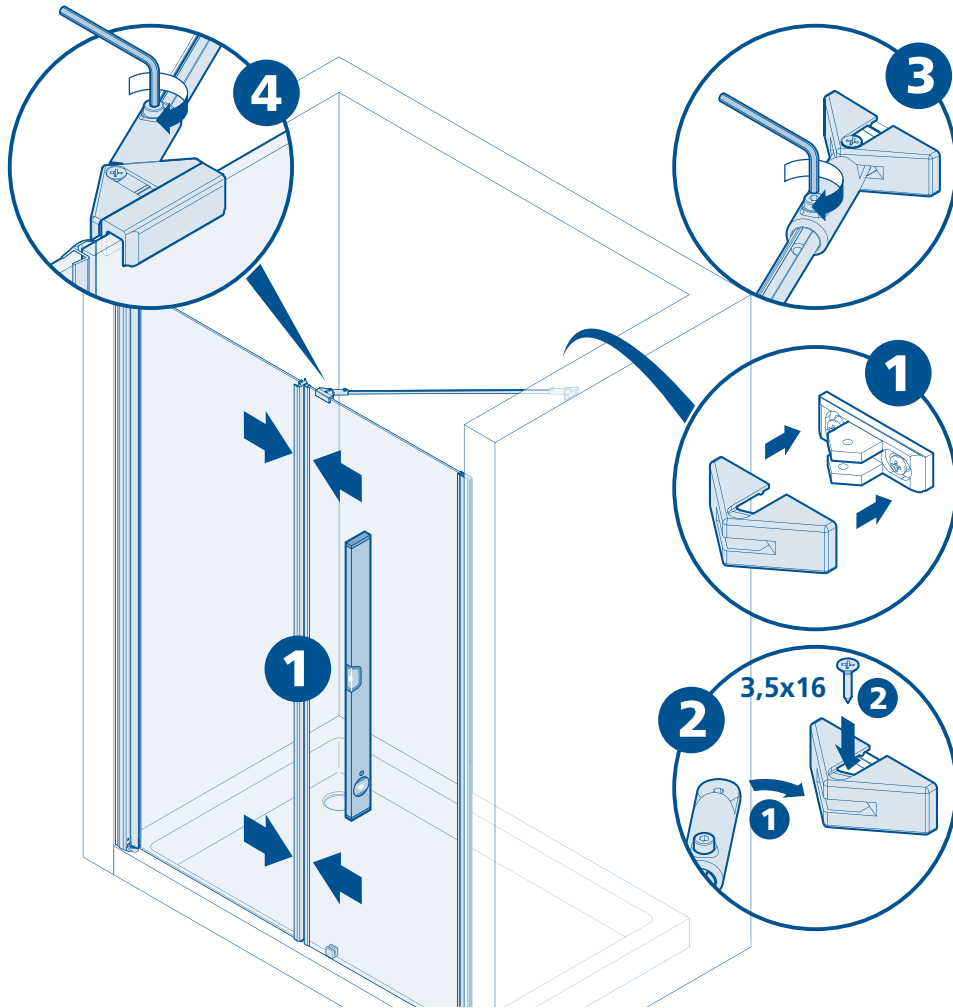
Przed rozpoczęciem montażu kabinę należy sprawdzić pod kątem ewentualnych uszkodzeń transportowych. Nie ponosi się odpowiedzialności za szkody wykryte na wieszakach montowanych produktach. Do mycia i pielęgnacji proszę używać środków czyszczących o odczynie PH obojętnym lub polecanych przez nas specjalnych preparatów. Nie należy stosować rozpuszczalników, jak również preparatów alkalicznych, kwaśnych, zawierających chlor lub posiadających w swoim składzie ścierną.

**Narzędzia niezbędne do montażu:**

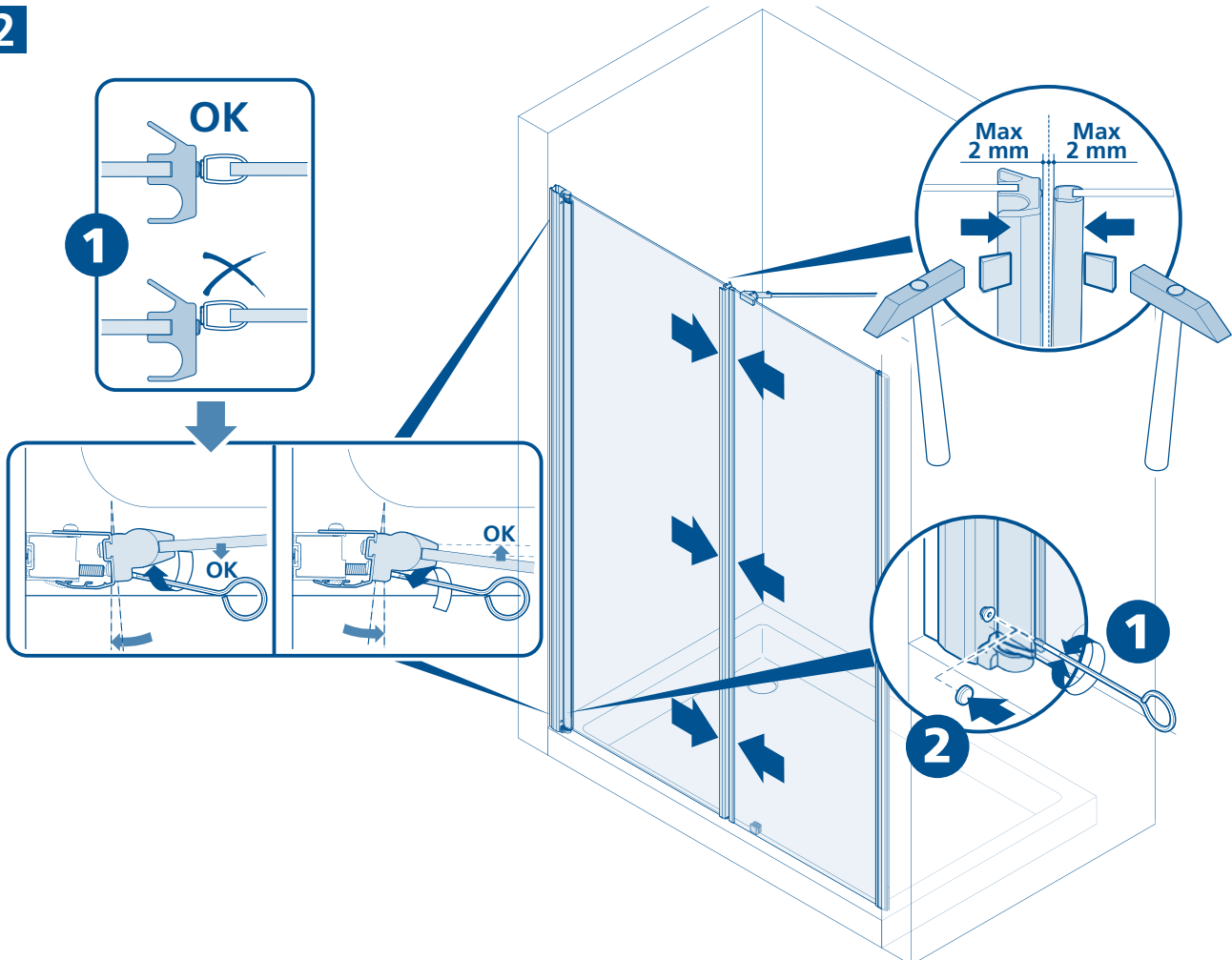
poziomica, ołówek, punktak, młotek, wiertarka, wiertło do kamienia 6 mm, śrubokręt krzyżakowy, śrubokręt, wiertło do stali 3 mm.

- 2** Zaznaczyć po ożeniu profilu przysięennego.  
Na dolnych pokrywach zawiasa znajduj si wycięcia na uszczelk. Dlatego, w celu uniknicia pomyłek, pokrywa grnapatrzona jest nalepk.
- 3 Uwaga!** Proszę sprawdzi jako i stan ścian oraz przebieg instalacji elektrycznej, gazowej i wodnej. Dostarczone w komplecie z kabin kołki rozporowe wkręty nadaj si wycznie do ścian murowanych. Do ścian wykonanych w systemie lekkiej zabudowy lub innych należy zastosowa odmienne systemy mocowa. Proszę zwróci uwag na to, aby zastosowany zosta rodzaj silikonu w aciwy dla powierzchni na jakiej zamontowano kabinę. Montaż kabin i jej uszczelnienie musi zosta wykonane zgodnie z instrukcj! W wypadku wtpliwoci prosimy zwróci si o pomoc do dystrybutora lub naszego przedstawicielstwa.
- 4** Elementy stae należy wprowadzi zgodnie z rysunkiem.
- 6** Regulacja drzwi odbywa si za pomoc śrub regulacyjnych.  
Uwaga! Należy zachowa dystans 15 mm pomidzy grn krawędzi brodzika a doln krawędzi elementu szklanego.
- 7** Na kocach profili należy wywierci otwory za pomoc zawartego w komplecie dostawy wierta 40 mm, a nastpnie dokona trwaego montażu śrubami 3,5 x 9,5. Na koniec należy usunć pomocnicze elementy montażowe.
- 8** Celem ustabilizowania podczas montażu dolnej czści kabin należy wykorzysta specjalny czerwony pomocniczy element montażowy, z foli samoprzylepn.
- 11** Po zakoczonej regulacji należy dokrcić śruby elementów poczeniowych ramienia stabilizujcego.
- 12** Dziki prostemu do- i odkrcaniu śrub regulacyjnych uzyskuje si perfekcyjne dopasowanie drzwi w stosunku do brodzika. Jeli po regulacji uszczelka magnetyczna nie domykaby si na caej dugoci, wwczas należy w odpowiednim miejscu lekko j wybić z elementu szklanego, aby uszczelki perfekcyjnie domykay si na caej dugoci. Na koniec należy wsunć profile odprowadzajce wod na dolne krawędzie elementów szklanych.
- 14** Profil chronicy przed rozpryskujc si wod należy zamontowa na brodziku. Spodni kanał profilu należy wczeniej wypenić silikonem. Umiescowienie na brodziku odbywa si zgodnie z rysunkiem.
- 15** Na zakoczenie montażu należy uszczelnić od zewntrz profile wyrwnujce. Uwaga! Wczeniej należy wyczyci profile, elementy drzewiane, ścianki oraz krawędzie brodzika. Silikon musi twar dnić co najmniej 24 godziny przed rozpoczciem korzystania z kabin.
- 16** Plastikowy klin należy usunć 24 godziny po zasilikonowaniu.

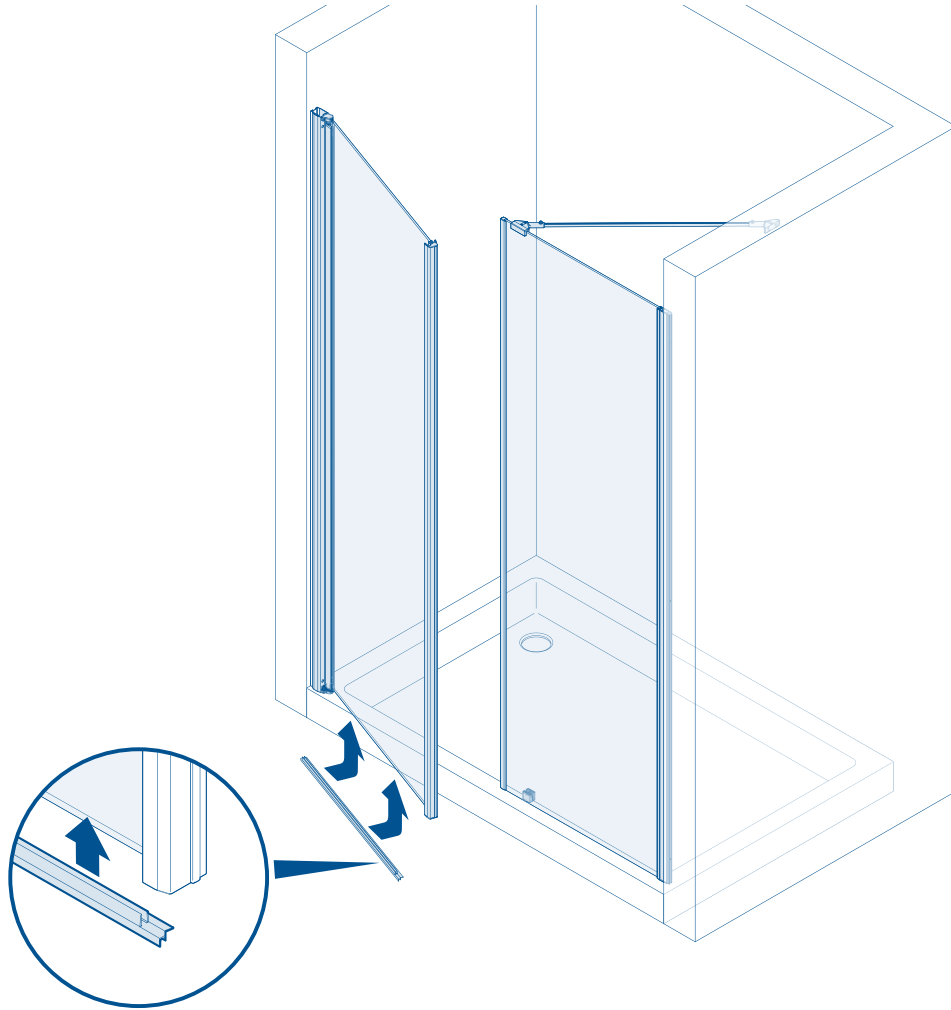
11



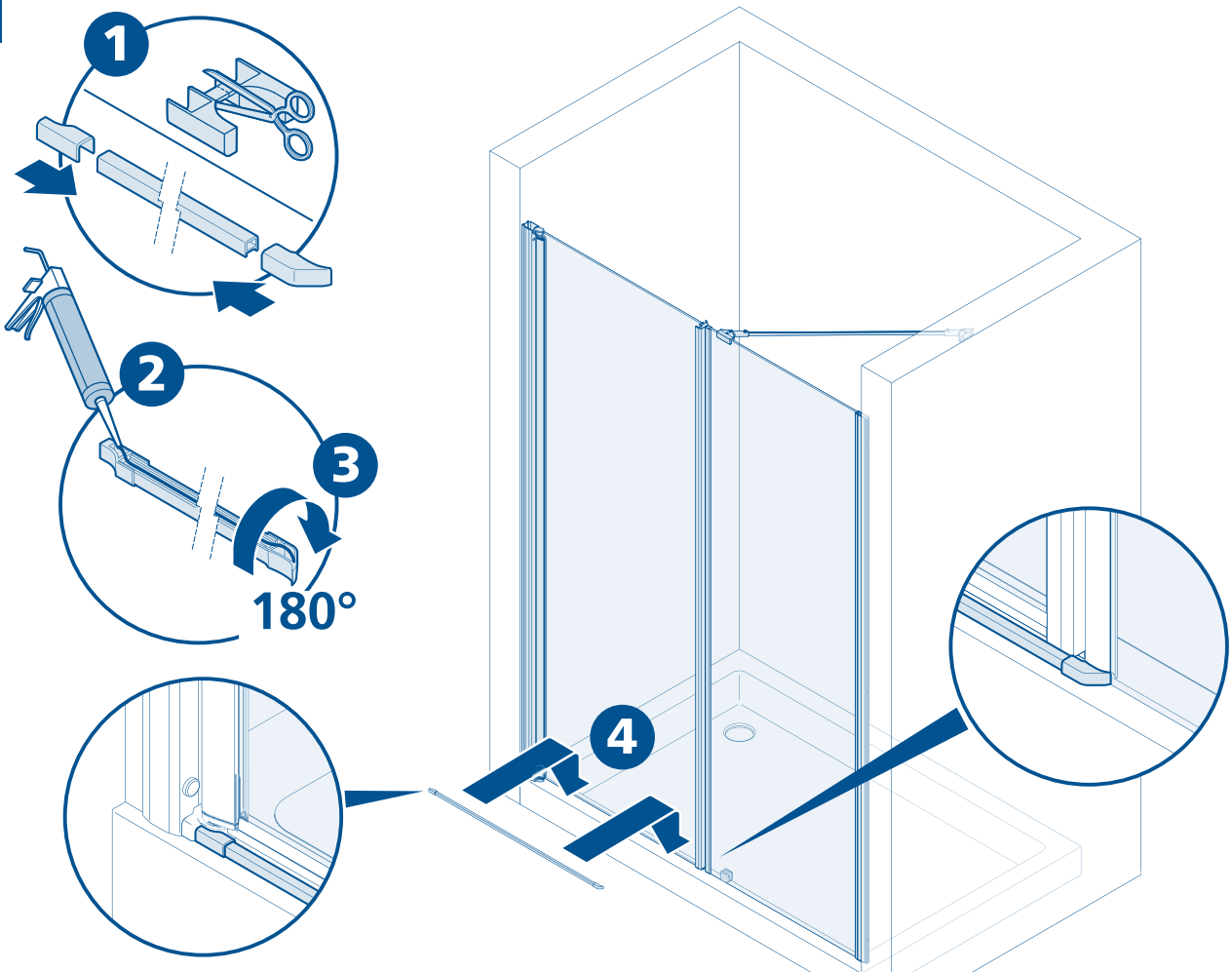
12



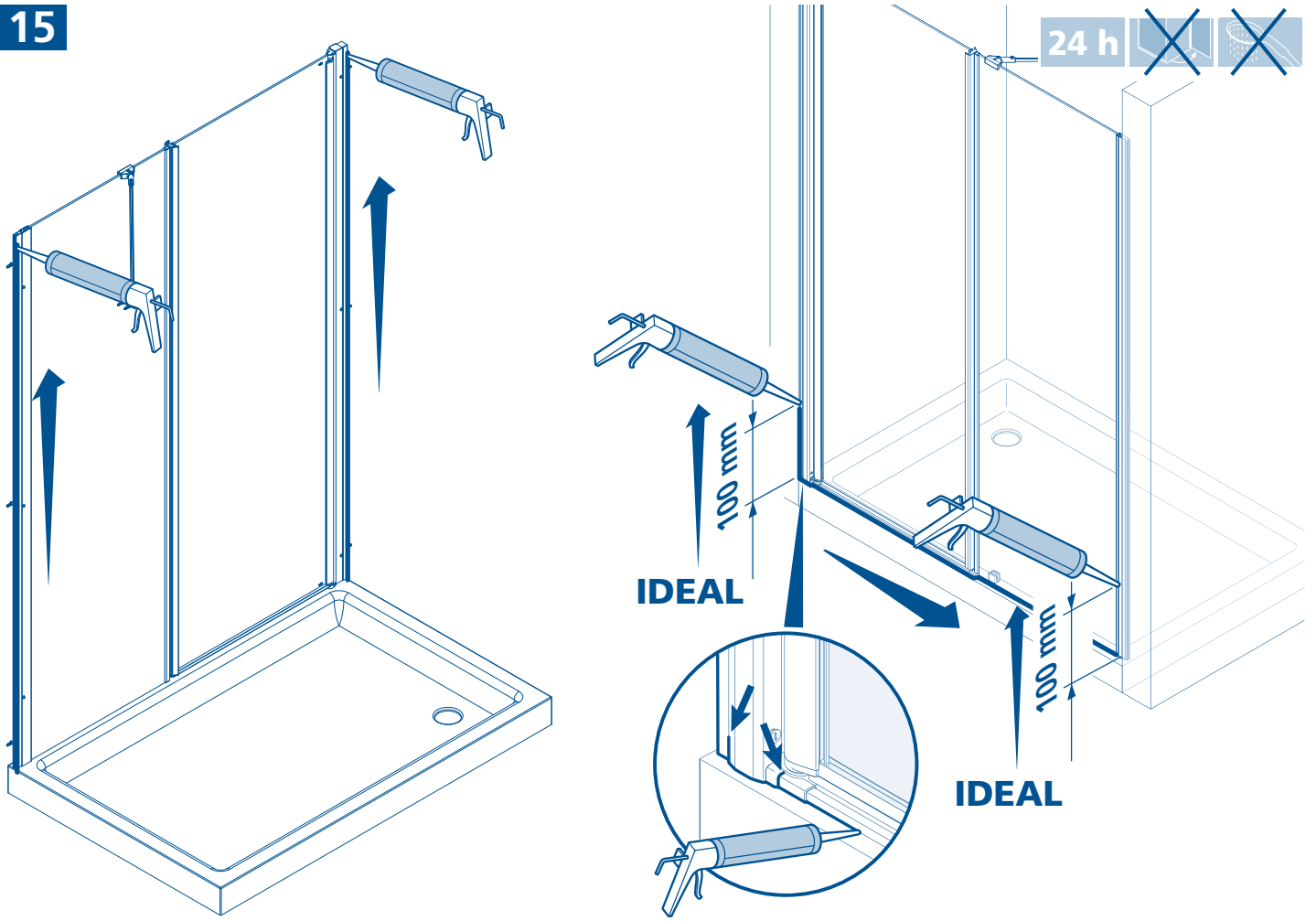
13



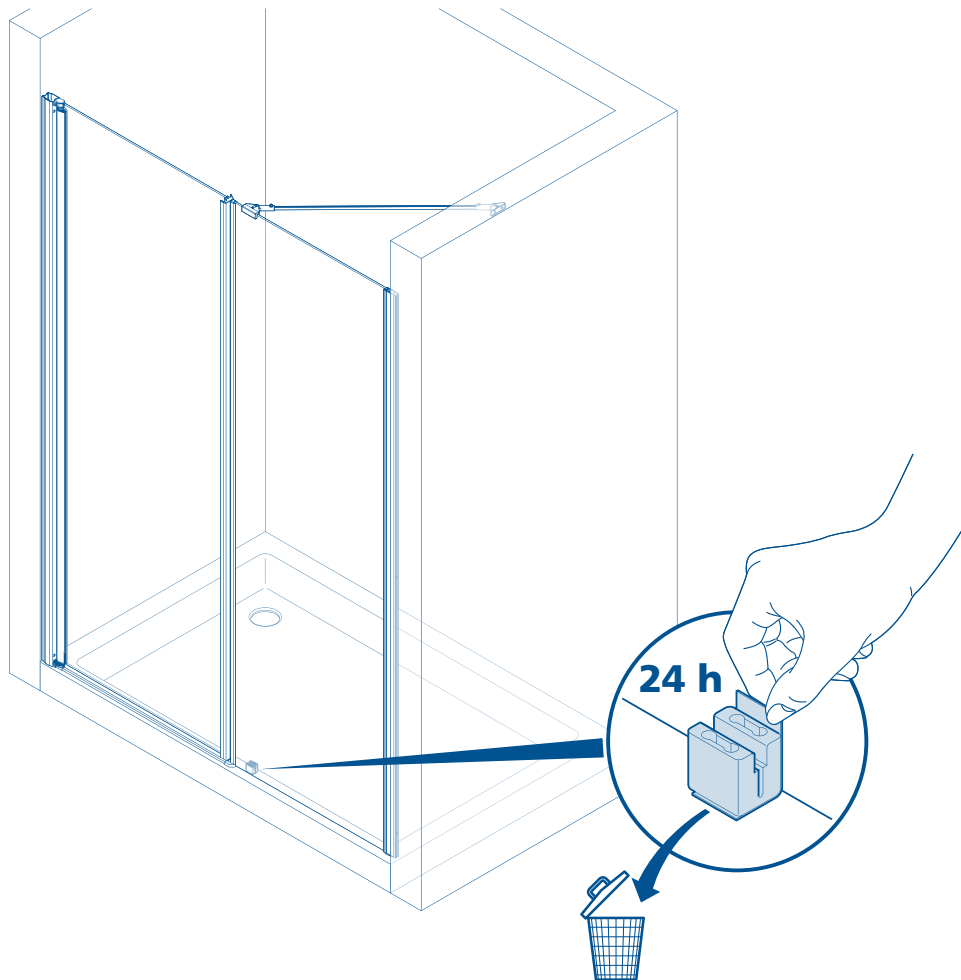
14

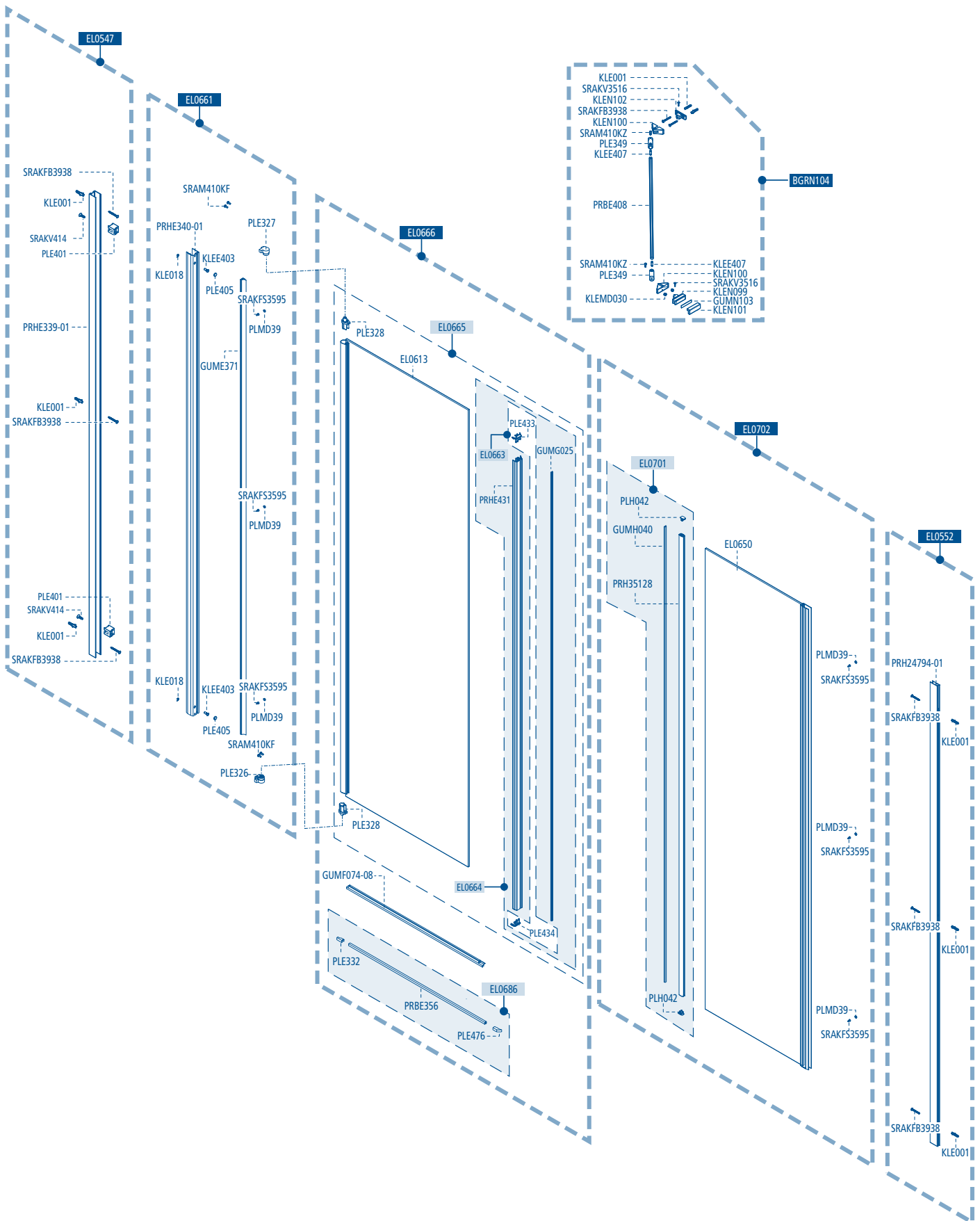


15



16





• Bei Ersatzteillieferungen sind folgende Angaben erforderlich: • Per ordini di pezzi di ricambio sono necessari i seguenti dati: • Bij onderdeelbestellingen zijn de volgende gegevens gewenst:  
 • Spare parts need the following specification: • Pour toute commande de pièces détachées, il est nécessaire de fournir  
 • Para pedir los repuestos, necesitamos de los siguientes datos: • W przypadku dostaw części zamiennych wymagane są następujące dane:

Breite / larghezza / breedte / width / largeur / anchura / szerokość \_\_\_\_\_ Farbe / colore / kleur / colour / couleur / color / kolor \_\_\_\_\_  
 Höhe / altezza / hoogte / high / hauteur / altura / Wysokość \_\_\_\_\_ Glas / vetro / glasspanel / Glas-type / verre / vidrio / element szklany \_\_\_\_\_





- D** *Der Produzent behält sich jederzeit das Recht, ohne Vorbescheid Abänderungen vorzunehmen.*
- I** *Il produttore si riserva il diritto di apportare modifiche al prodotto senza preavviso.*
- NL** *De producent houdt zich het recht voor, ten alle tijde zonder tegenbericht, veranderingen door te voeren.*
- GB** *The producer reserves the right to modify the product at any time without prior notice.*
- F** *Le producteur se réserve le droit de modifier le produit sans aucun préavis.*
- E** *El productor se reserva el derecho de aportar modificaciones al producto sin previo aviso.*
- PL** *Producent zastrzega sobie prawo do wprowadzania zmian bez uprzedniego powiadamiania.*