

MAATWERK BESTELFORMULIEREN







MAATWERK

Inhoud

Werkwijze & belangrijk om te weten	5
Maatwerk bladen	6



Werkwijze

Sealskin levert ruime maatwerk mogelijkheden, zelfs voor de meest extreme situaties. Heeft u weinig ruimte, een schuine zijde, wilt u de zijwand van de douchecabine op de badrand of op een half hoog muurtje plaatsen of wilt u een extra grote duodouche? Voor Sealskin is dit geen probleem. Waar anderen het risico niet aandurven gaan wij nog steeds graag de uitdaging met u aan. Wij denken graag met u mee om te komen tot een oplossing op maat. Wij adviseren u graag. Door vele jaren ervaring kunnen wij vertrouwen op ons vakmanschap in maatwerk en staan we garant voor het resultaat.

We werken volgens het volgende protocol:

1. Met u analyseren wij de wensen van uw klanten en brengen deze in kaart.
2. Ons maatwerk team beoordeelt de mogelijkheden met behulp van een door u aangeleverde situatieschets en foto's.
3. U kiest met uw klant vervolgens de gewenste douche oplossing.
4. Na akkoord komt onze maatwerk expert de badkamersituatie bij uw klant inmeten om een passende maatwerk douchecabine te garanderen.
5. Volgens de maattekening wordt de cabine op gemaakt in onze fabriek. Iedere maat wordt afzonderlijk ingesteld. Dit handwerk wordt verricht door een team van specialisten.
6. Als de cabine gereed is uit productie, dan maken onze monteurs een afspraak met uw klant en plaatsen de cabine nauwkeurig in de badkamer, exact passend in de situatie

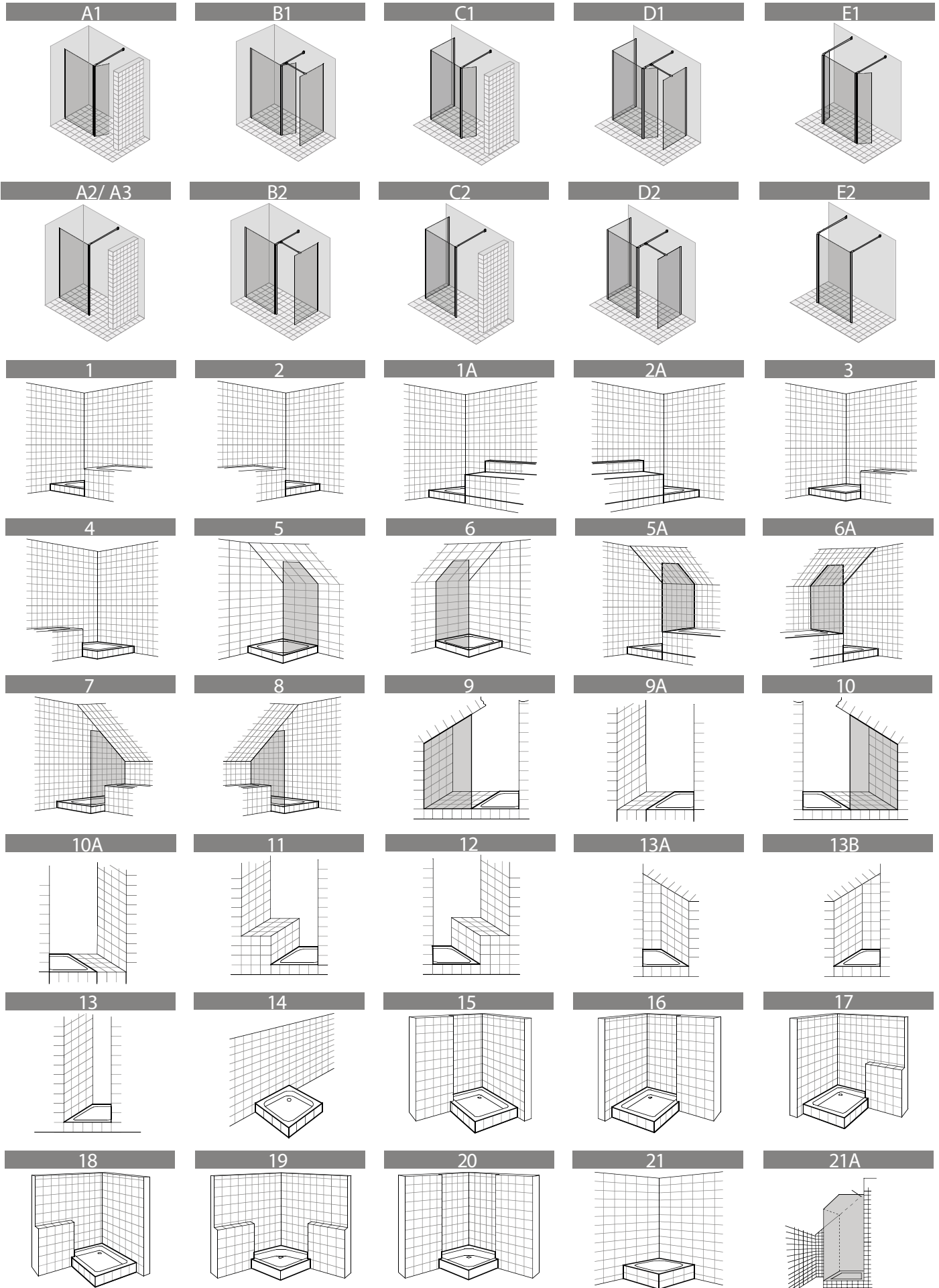
Belangrijk om te weten

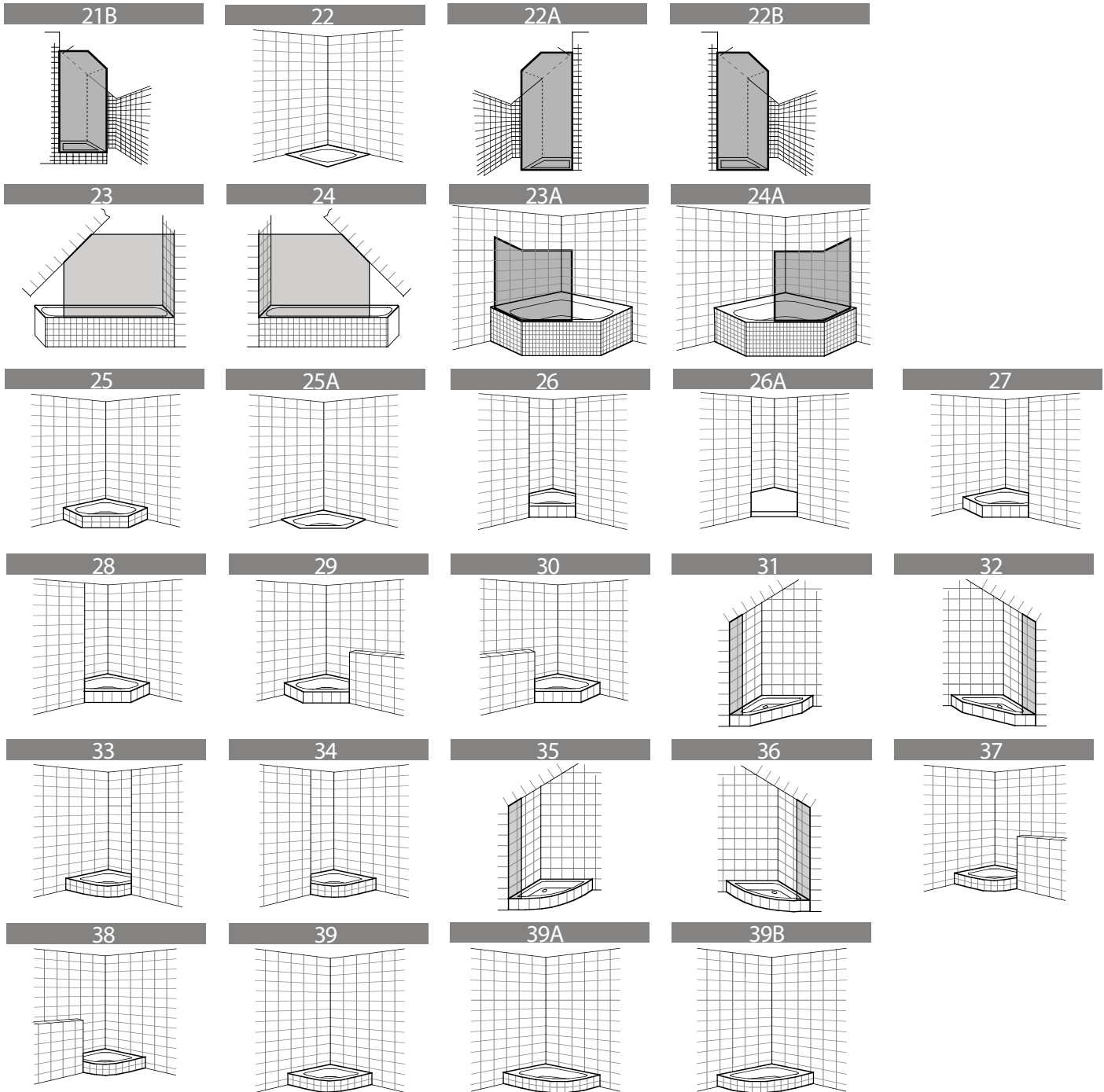
Bij een bestelling van een maatwerk douche is het belangrijk om rekening te houden met de volgende punten:

1. Geef altijd de maten van de situatie.
2. Geef altijd aan waar de douchecabine wordt geplaatst met de daarbij behorende informatie:

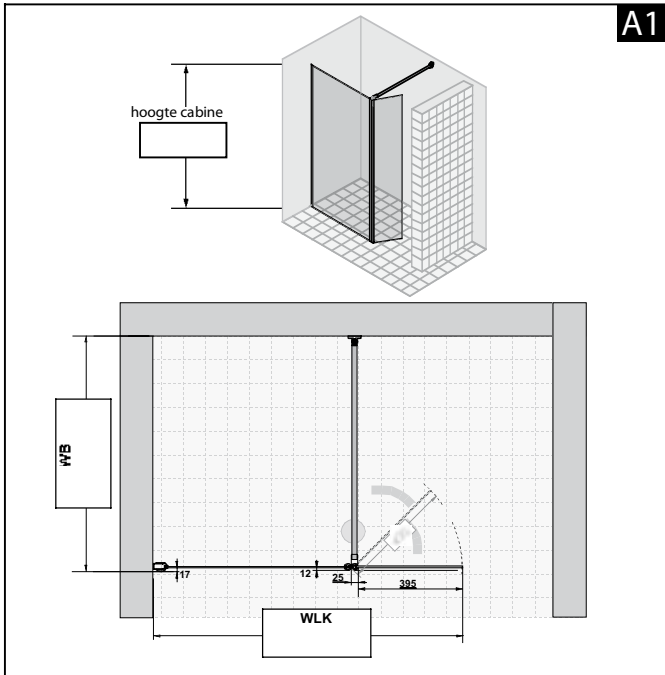
a. op een douchebak:	merk/maatvoering douchebak opgeven
b. op een afvoergoot:	maatvoering afvoergoot opgeven
c. op een verlaagd douchegedeelte:	maatvoeringen opgeven
d. op de vloer:	Het afschot van de vloer opgeven
3. Indien de douche op een exacte positie dient te worden gepositioneerd dient u dit aan te geven middels een tekening.
4. Voeg bij de bestelling van de maatwerk douche zo veel mogelijk relevante informatie met behulp van de maatwerk bestelformulieren, een gedetailleerde tekening en/of foto's van situatie.
5. Controleer uw orderbevestiging nauwkeurig .





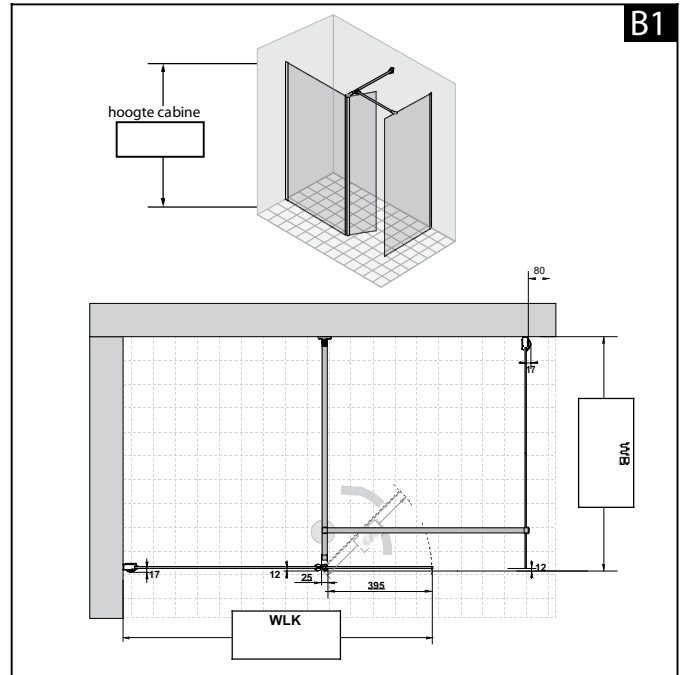


Inloopdouche - type A1



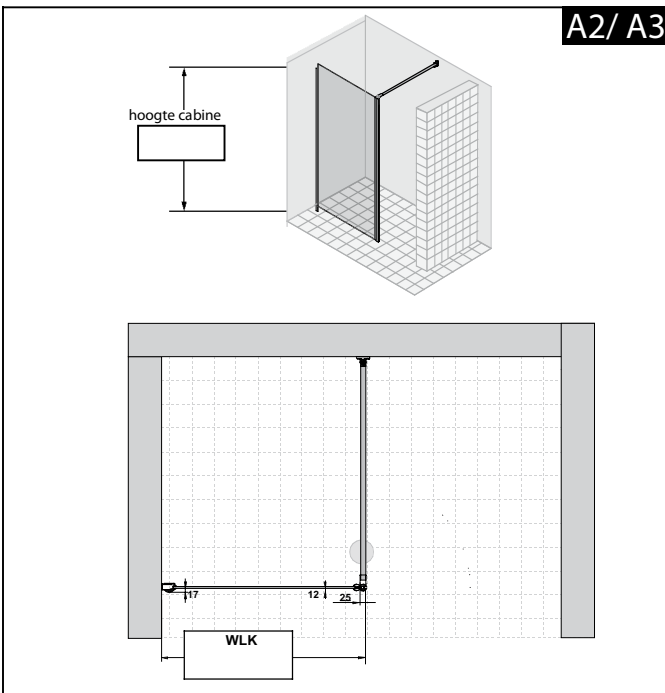
A1

Inloopdouche - type B1



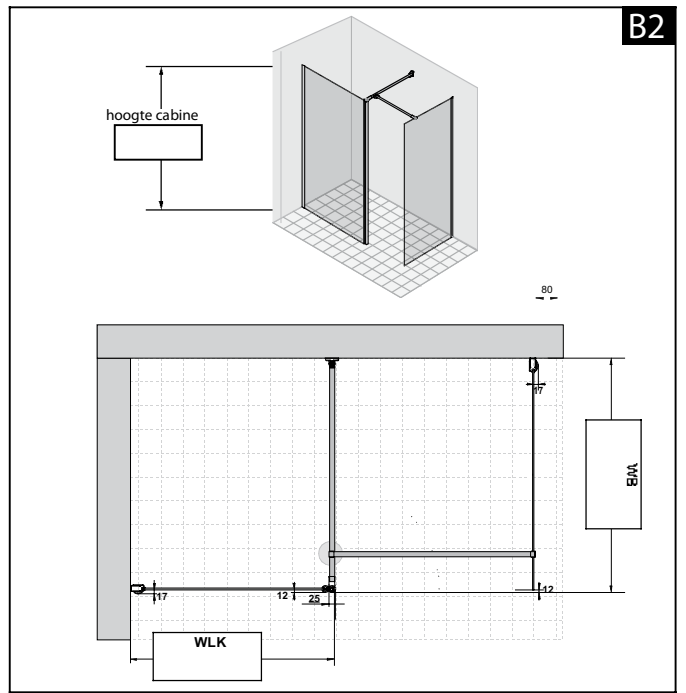
B1

Inloopdouche - type A2/ A3



A2/ A3

Inloopdouche - type B2



B2

Type: _____ Artikel: _____

Profielkleur: _____ Glastype: _____

Met Sealglas:

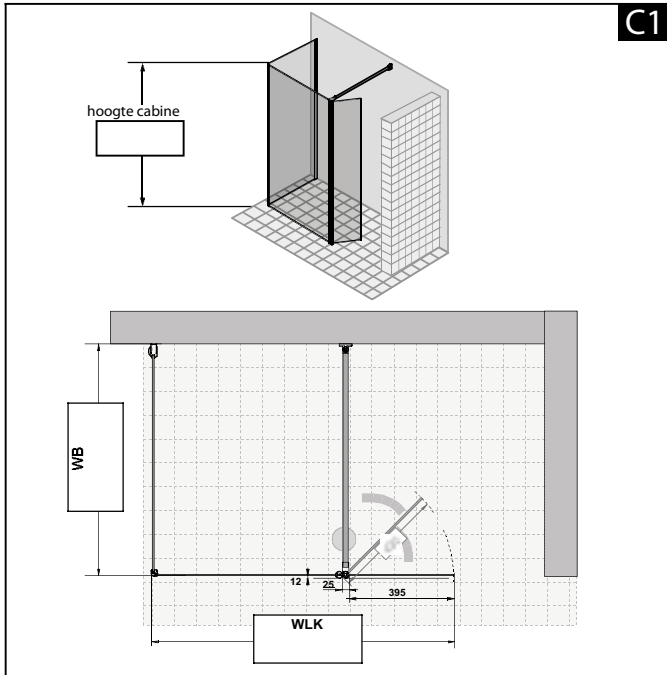
Bijzonderheden: _____

Commissie: _____

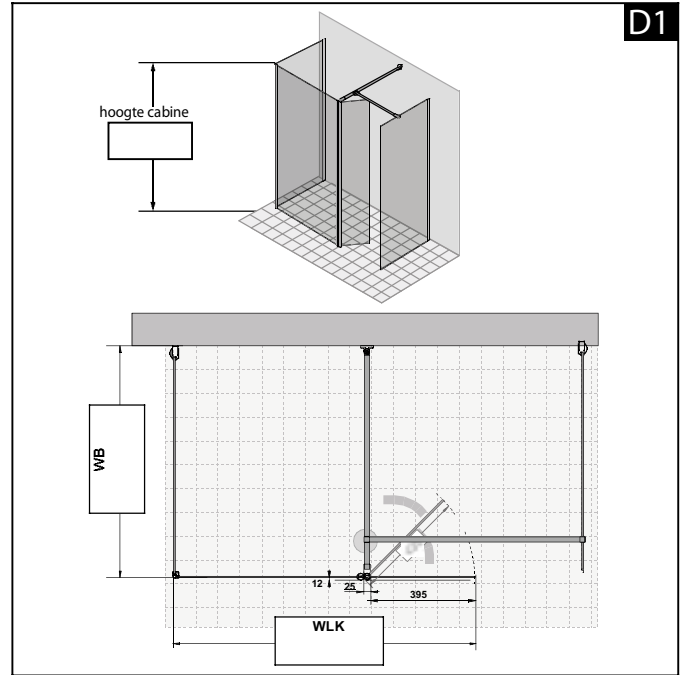
Afzender

Datum _____ Handtekening _____

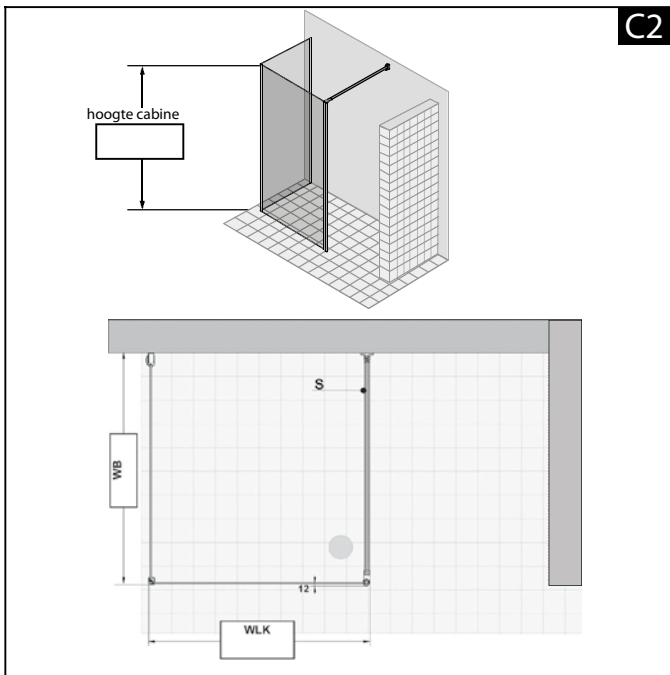
Inloofdouche - type C1



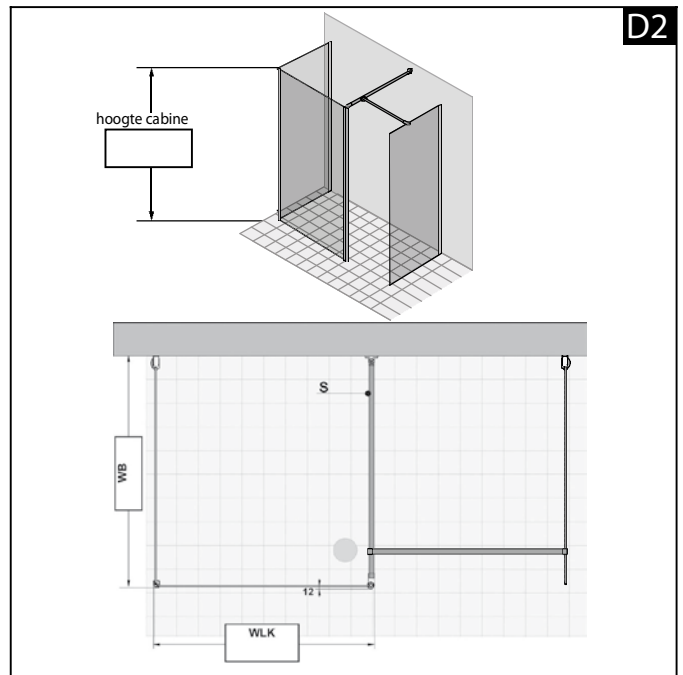
Inloofdouche - type D1



Inloofdouche - type C2



Inloofdouche - type D2



Type: _____ Artikel: _____

Profielkleur: _____ Glastype: _____

Met Sealglas:

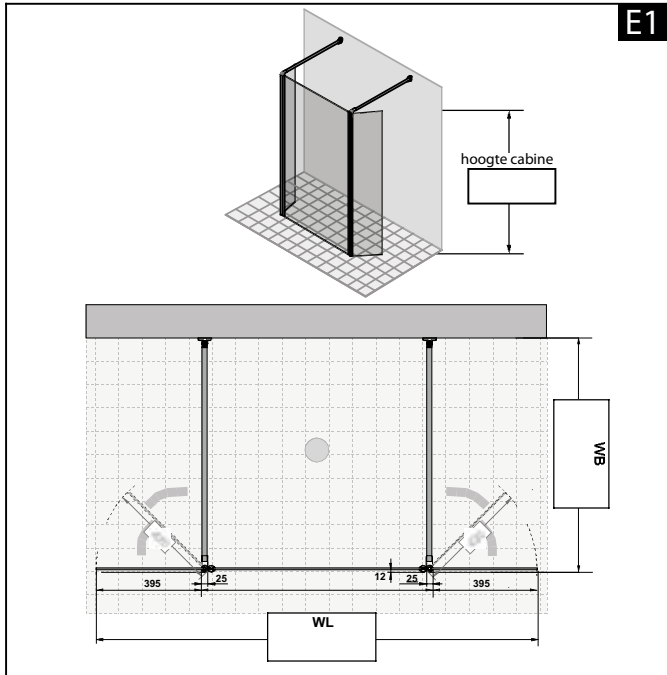
Bijzonderheden: _____

Commissie: _____

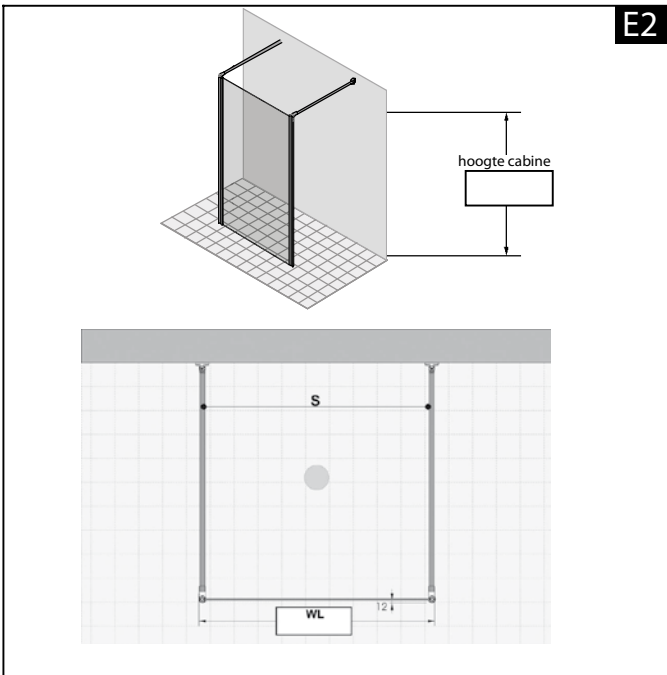
Afzender

Datum _____ Handtekening _____

Inloofdouche - type E1

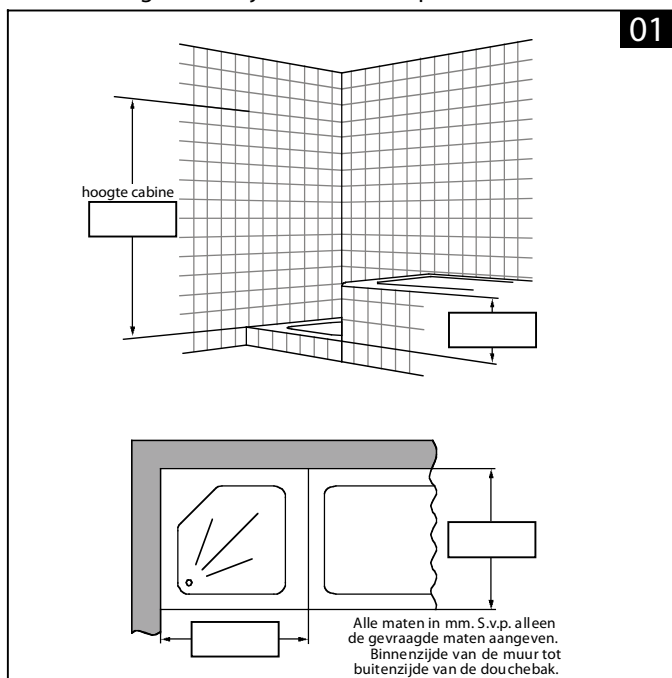


Inloofdouche - type E2

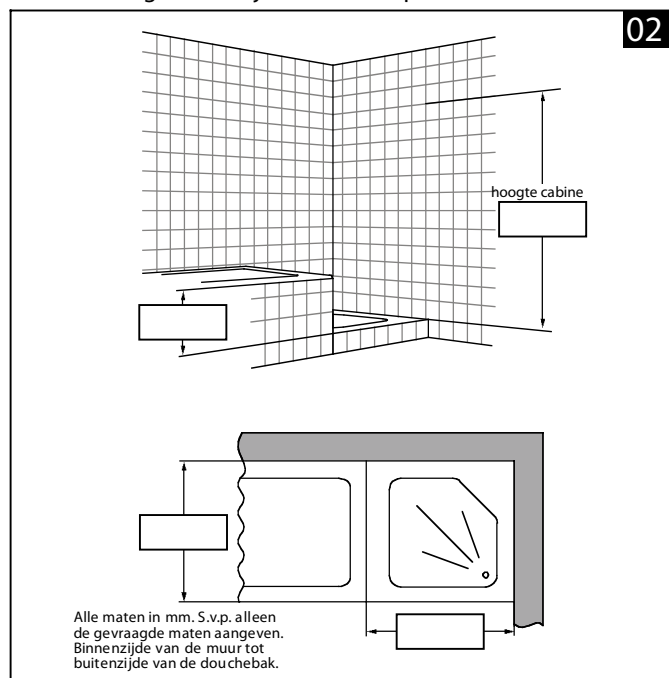


Type: _____	Artikel: _____	Profielkleur: _____	Glastype: _____
Met Sealglas: <input type="checkbox"/>		Bijzonderheden: _____	
Commissie: _____		_____	
Afzender <div style="border: 1px solid black; height: 40px; width: 100%;"></div>		<div style="border: 1px solid black; height: 20px; width: 100%;"></div> Datum Handtekening	

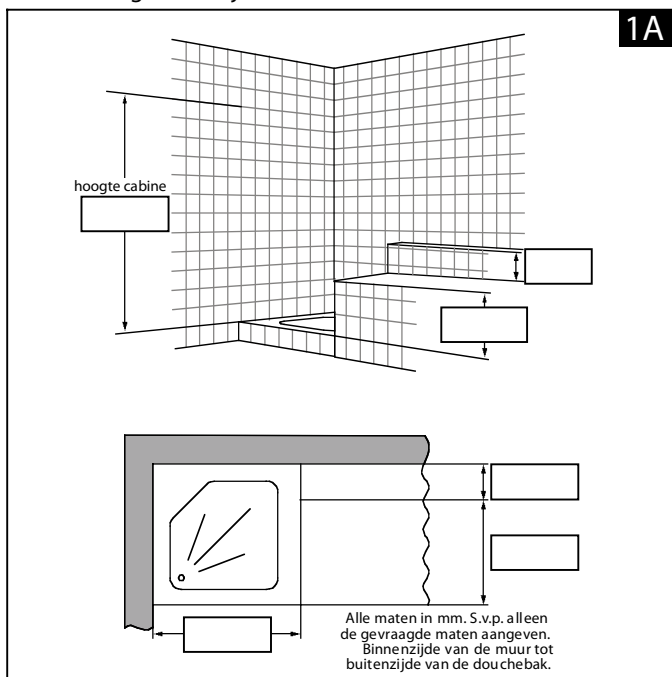
Deur met ingekorte zijwand rechts op bad



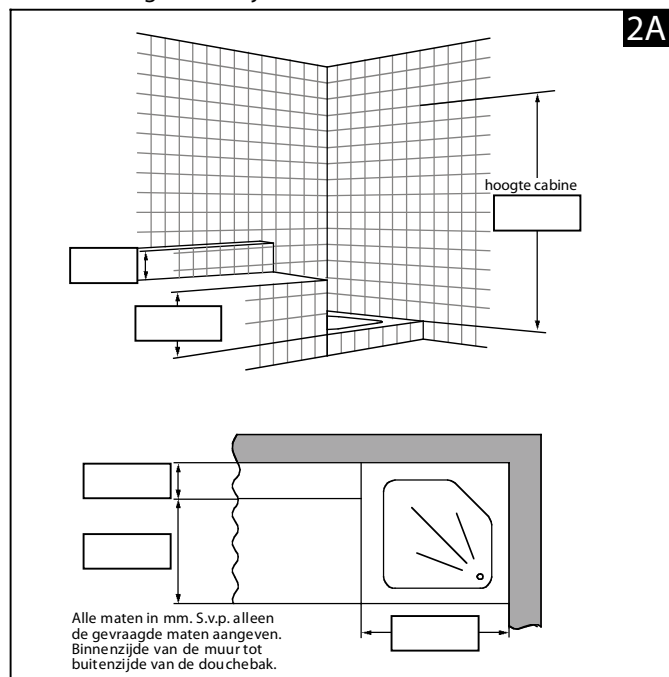
Deur met ingekorte zijwand links op bad



Deur met ingekorte zijwand met verstek rechts



Deur met ingekorte zijwand met verstek links



Type: _____ Artikel: _____

Profielkleur: _____ Glastype: _____

Met Sealglas: Type douchebak: _____
Let op! Heeft u een situatie zonder douchebak neem dan s.v.p. contact met ons op!

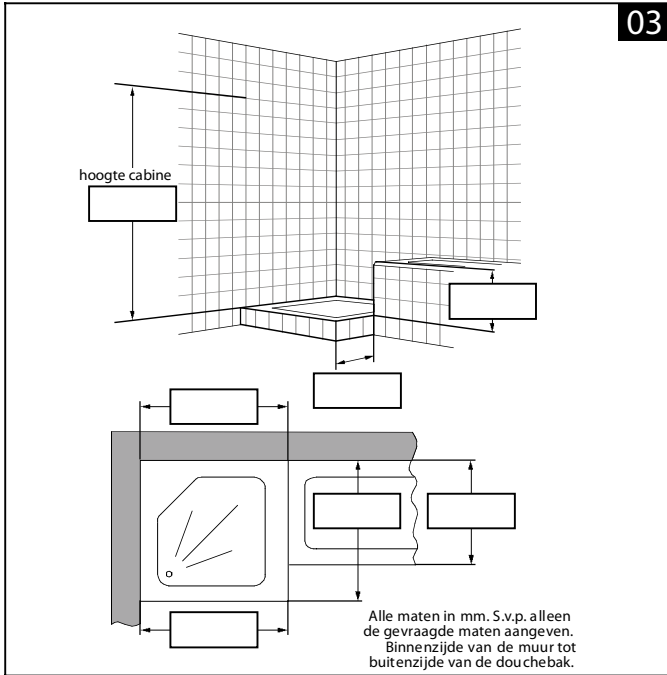
Bijzonderheden: _____

Commissie: _____

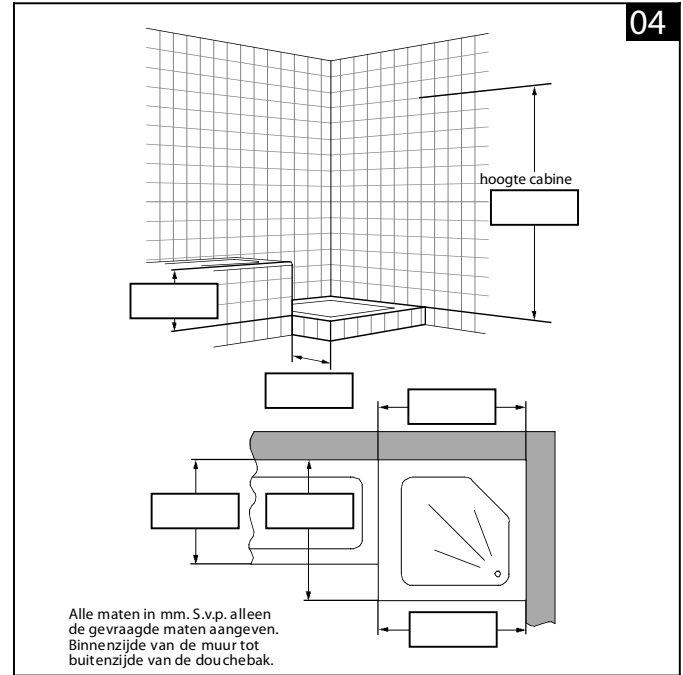
Afzender

Datum _____ Handtekening _____

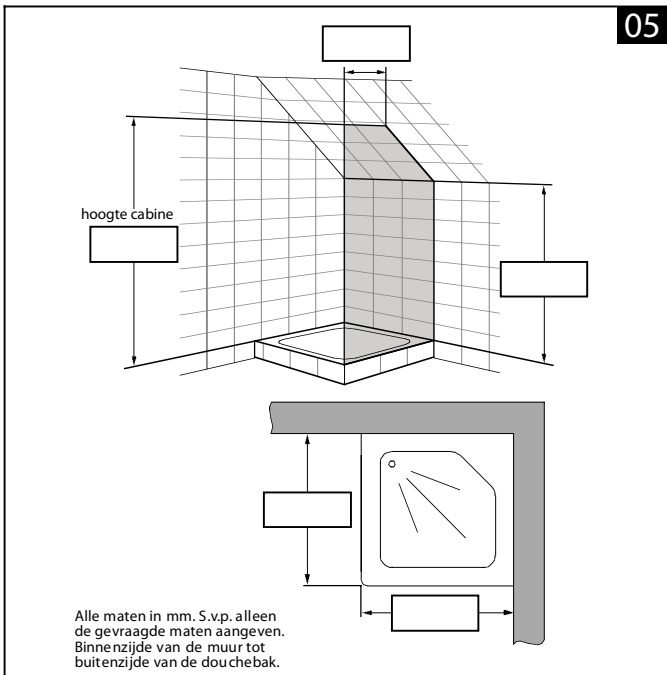
Deur + zijwand met verstek rechts op bad



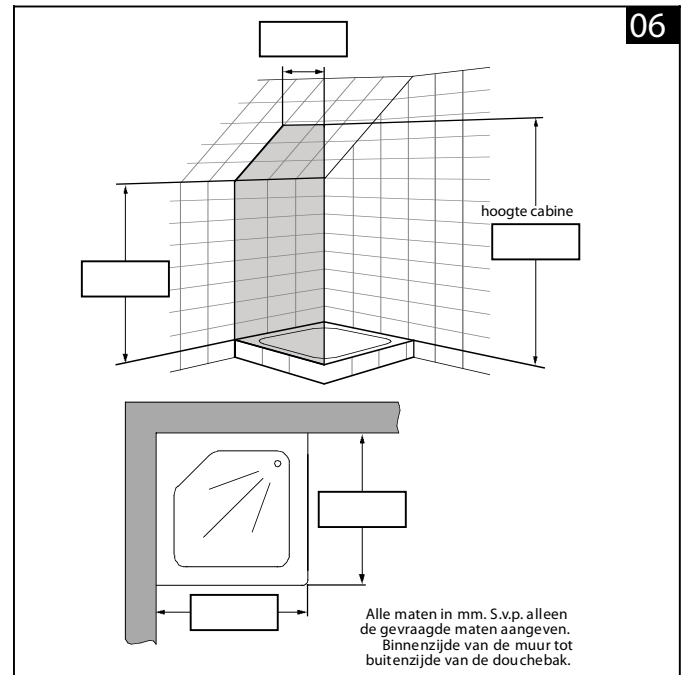
Deur + zijwand met verstek links op bad



Deur + zijwand met schuine zijde rechts



Deur + zijwand met schuine zijde links



Type: _____ Artikel: _____

Profielkleur: _____ Glastype: _____

Met Sealglas: Type douchebak: _____
Let op! Heeft u een situatie zonder douchebak neem dan svp. contact met ons op!

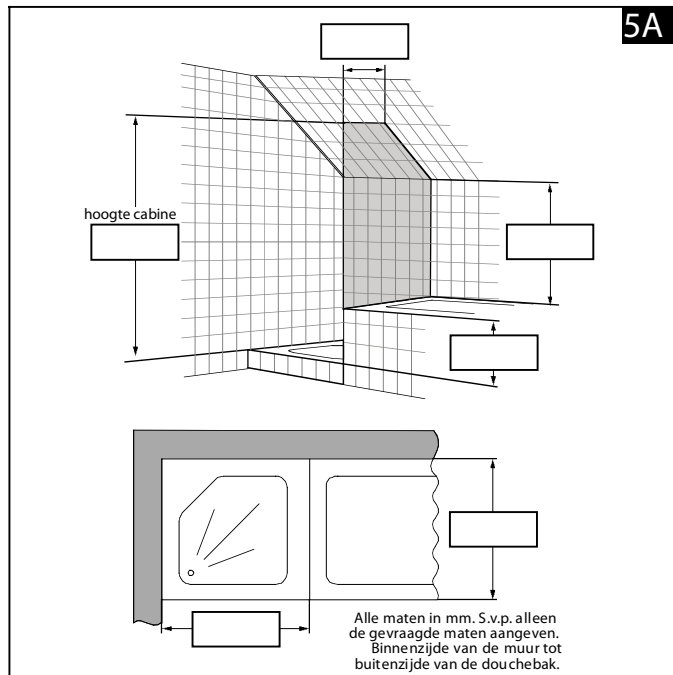
Bijzonderheden: _____

Commissie: _____

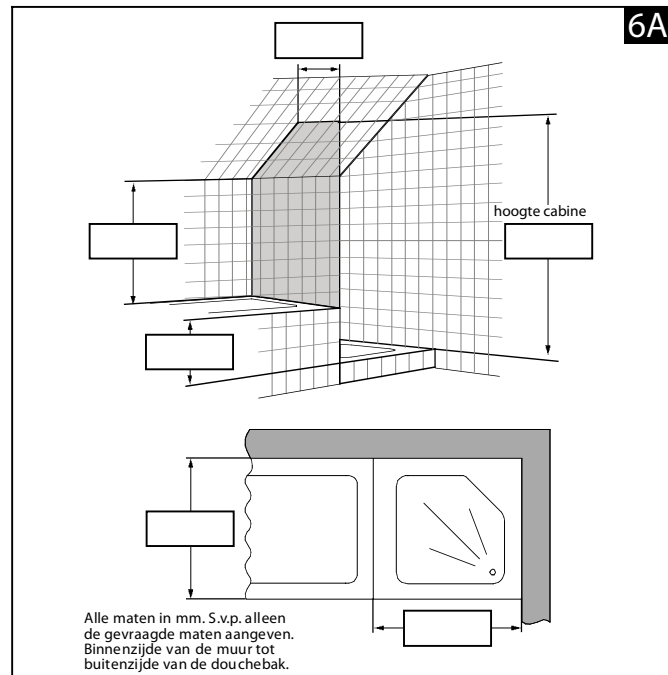
Afzender

Datum _____ Handtekening _____

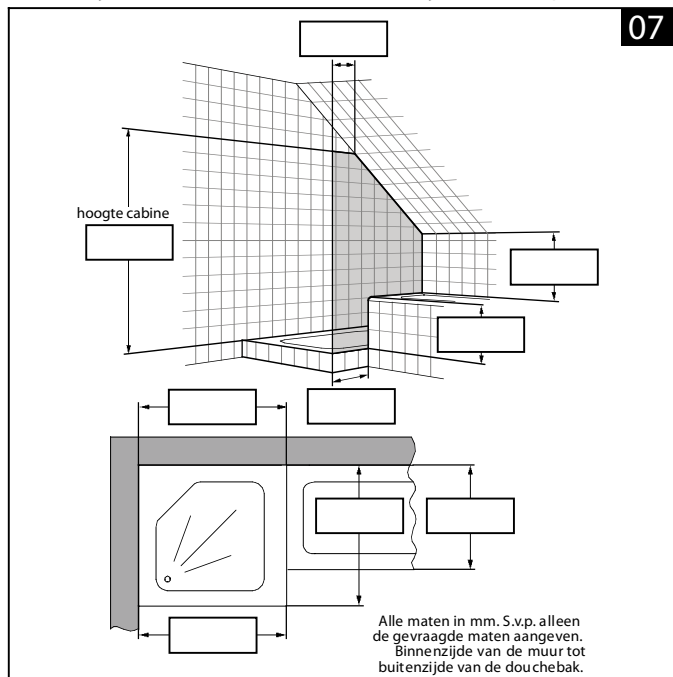
Deur met ingekorte zijwand met schuine zijde rechts



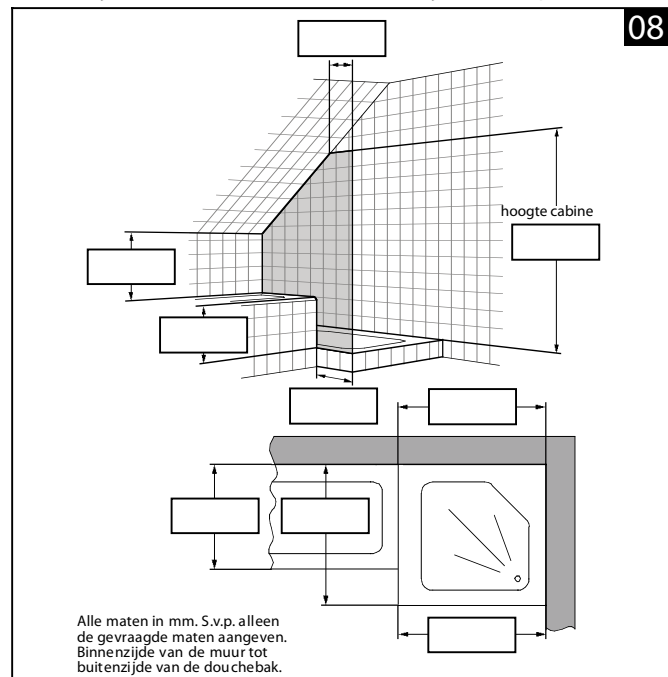
Deur met ingekorte zijwand met schuine zijde links



Deur + zijwand met verstek en schuine zijde rechts op bad



Deur + zijwand met verstek en schuine zijde links op bad



Type: _____ Artikel: _____

Profielkleur: _____ Glastype: _____

Met Sealglas: Type douchebak: _____

Let op! Heeft u een situatie zonder douchebak neem dan s.v.p. contact met ons op.

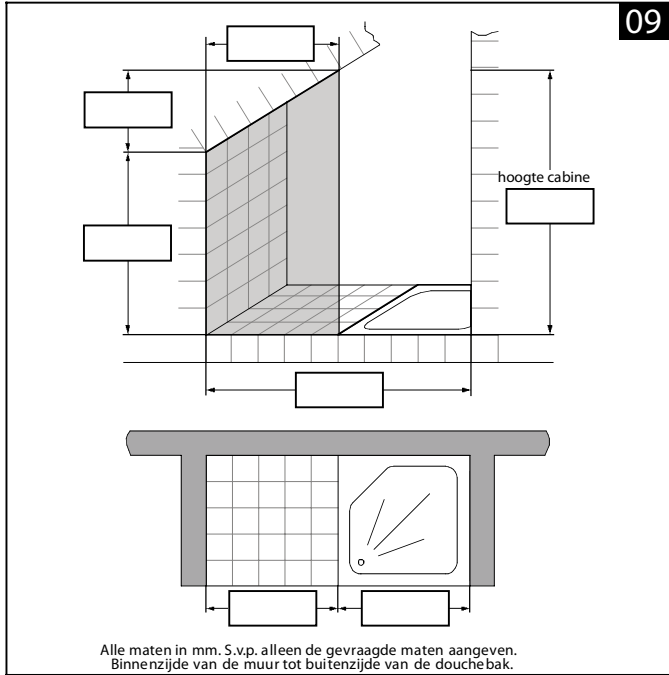
Bijzonderheden: _____

Commissie: _____

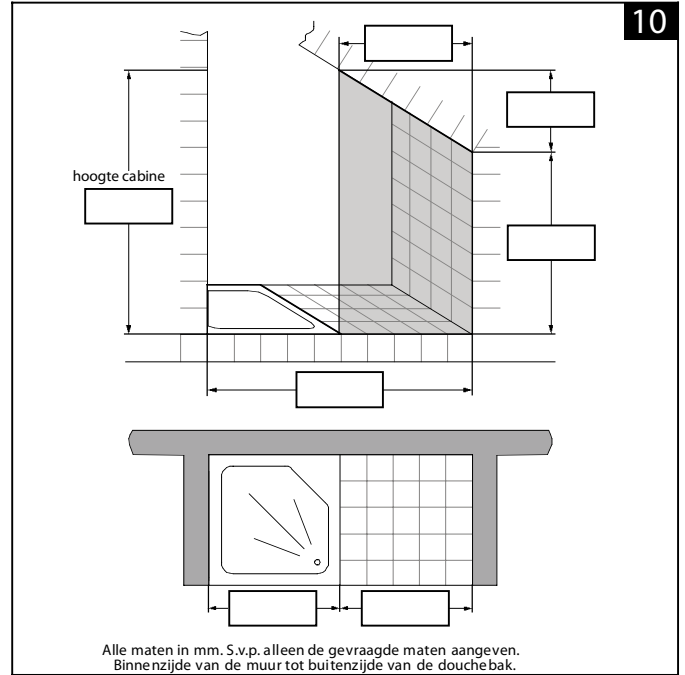
Afzender

Datum _____ Handtekening _____

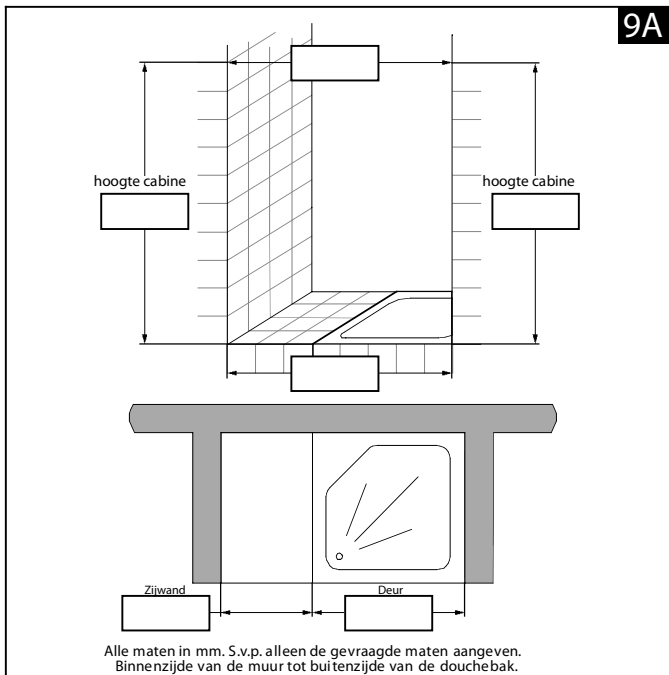
Zijwand met schuine zijde in lijn met deur rechts



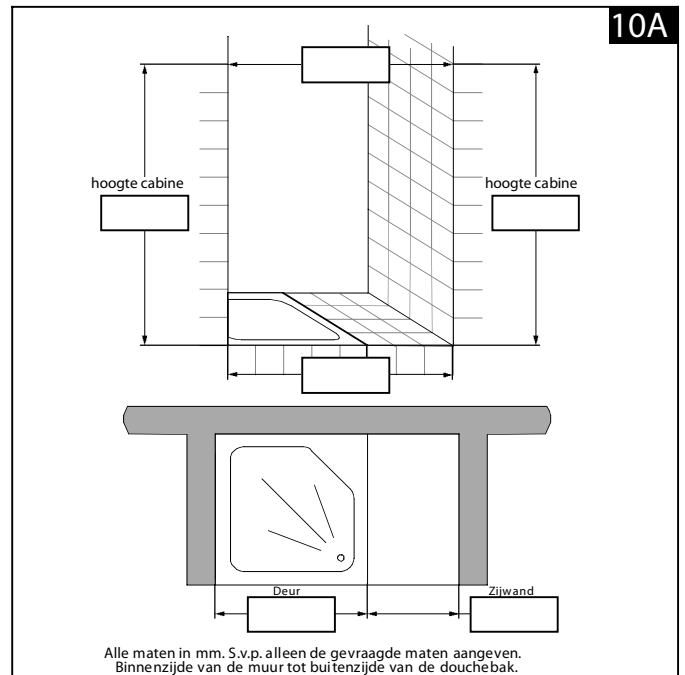
Zijwand met schuine zijde in lijn met deur links



Zijwand in lijn met deur rechts



Zijwand in lijn met deur links



Type: _____ Artikel: _____

Profielkleur: _____ Glastype: _____

Met Sealglas: Type douchebak: _____
Let op! Heeft u een situatie zonder douchebak
neem dan s.v.p. contact met ons op!

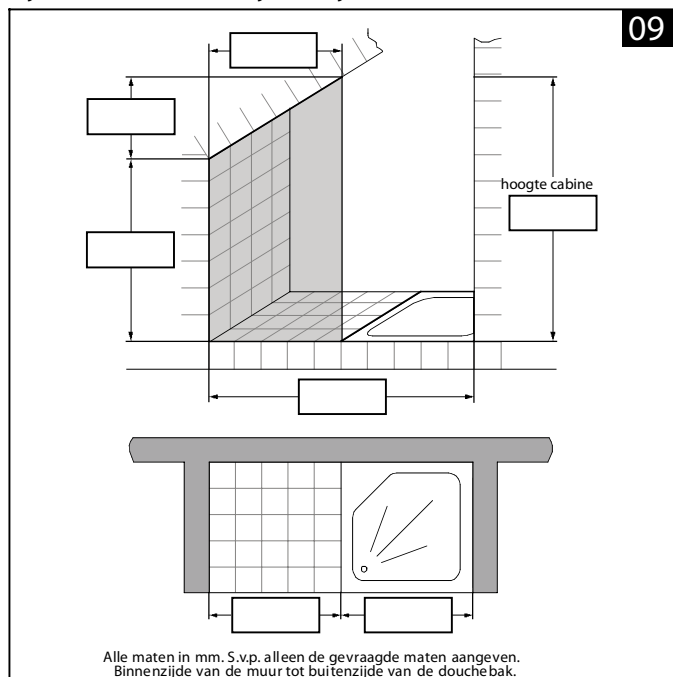
Bijzonderheden: _____

Commissie: _____

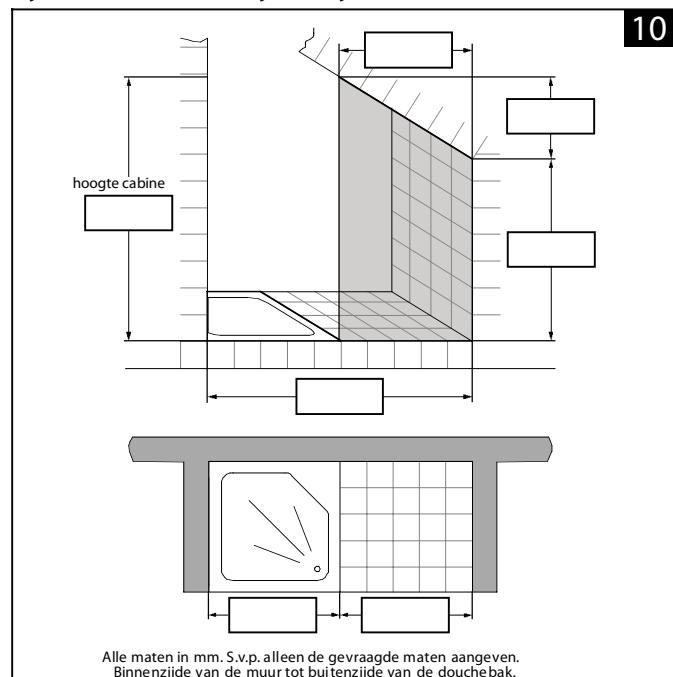
Afzender

Datum _____ Handtekening _____

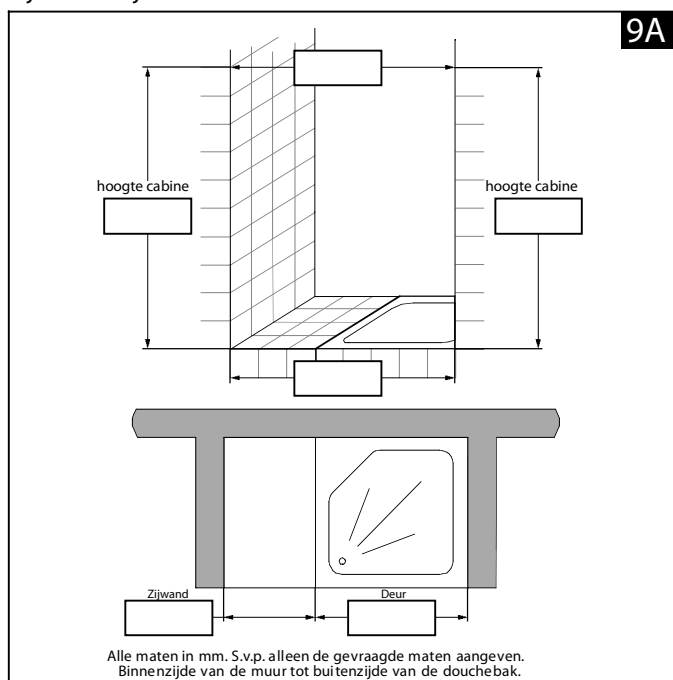
Zijwand met schuine zijde in lijn met deur rechts



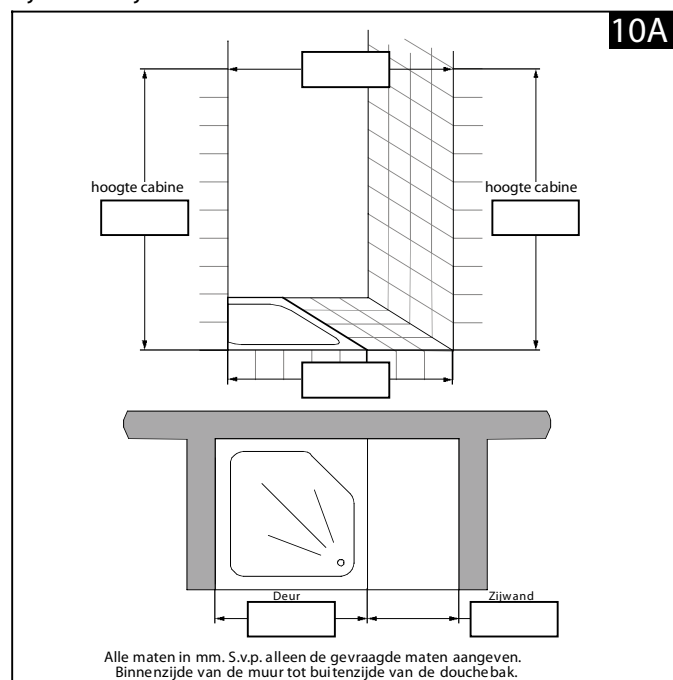
Zijwand met schuine zijde in lijn met deur links



Zijwand in lijn met deur rechts



Zijwand in lijn met deur links



Type: _____ Artikel: _____

Profielkleur: _____ Glastype: _____

Met Sealglas: Type douchebak: _____
 Let op! Heeft u een situatie zonder douchebak
 neem dan svp. contact met ons op!

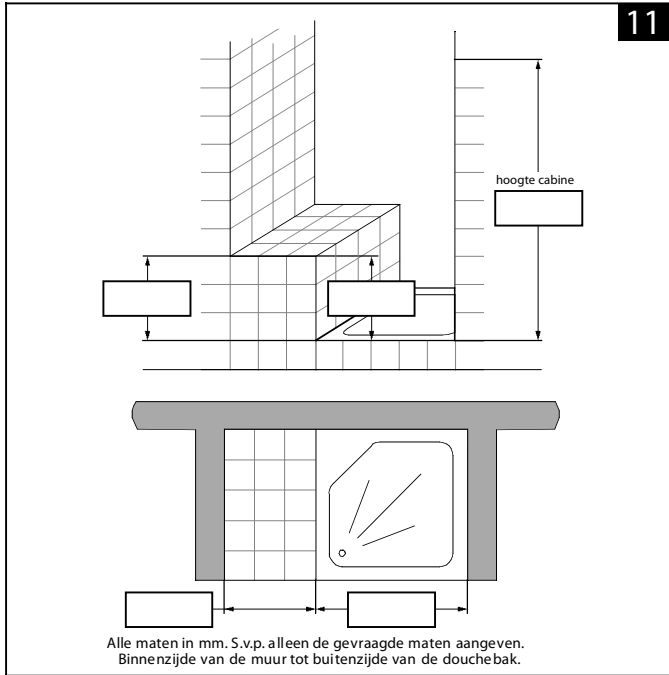
Bijzonderheden: _____

Commissie: _____

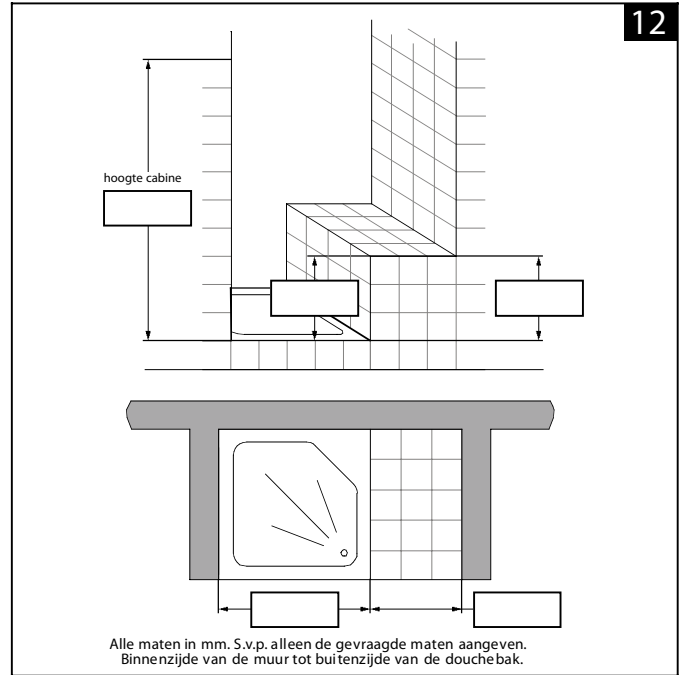
Afzender

Datum _____ Handtekening _____

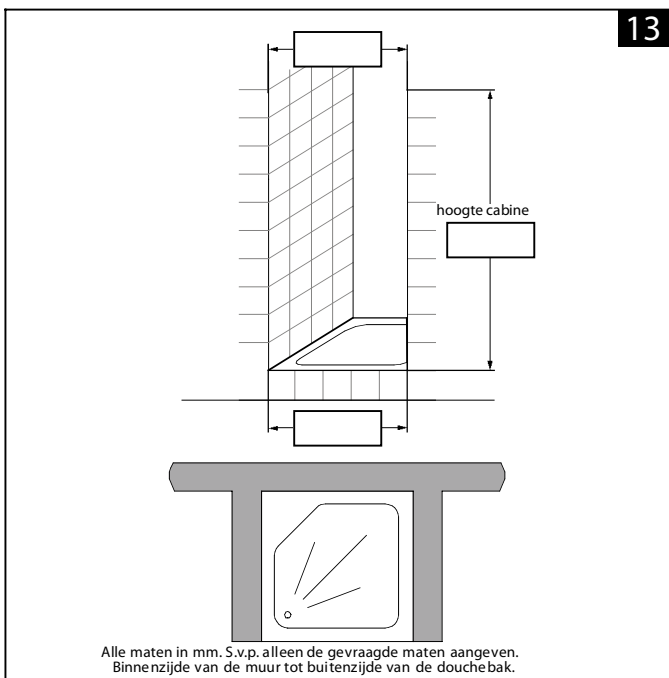
Ingekorte zijwand in lijn met deur rechts



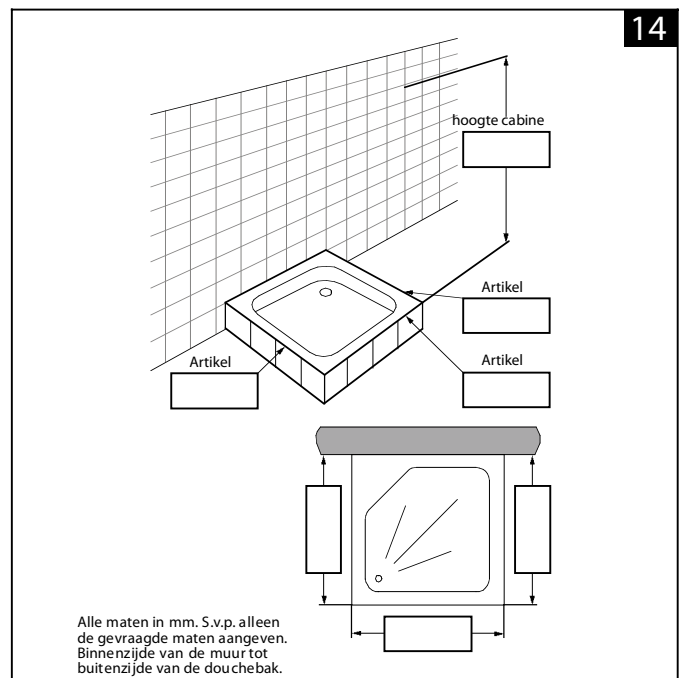
Ingekorte zijwand in lijn met deur links



Deur in nis



"U" Cabine



Type: _____ Artikel: _____

Profielkleur: _____ Glastype: _____

Met Sealglas: Type douchebak: _____
Let op! Heeft u een situatie zonder douchebak
neem dan s.v.p. contact met ons op!

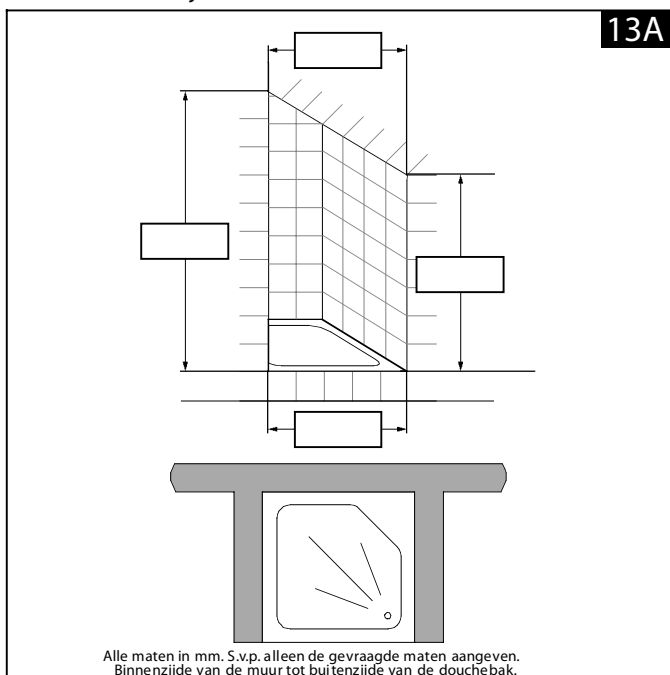
Bijzonderheden: _____

Commissie: _____

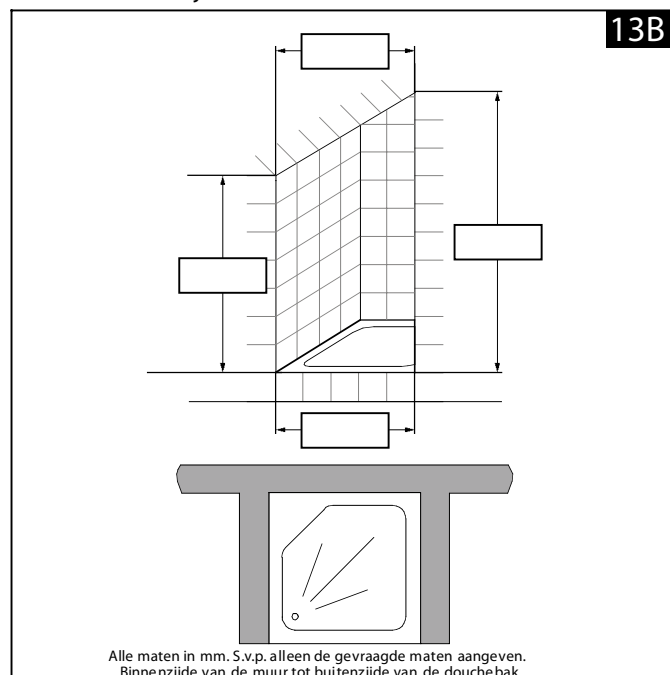
Afzender

Datum _____ Handtekening _____

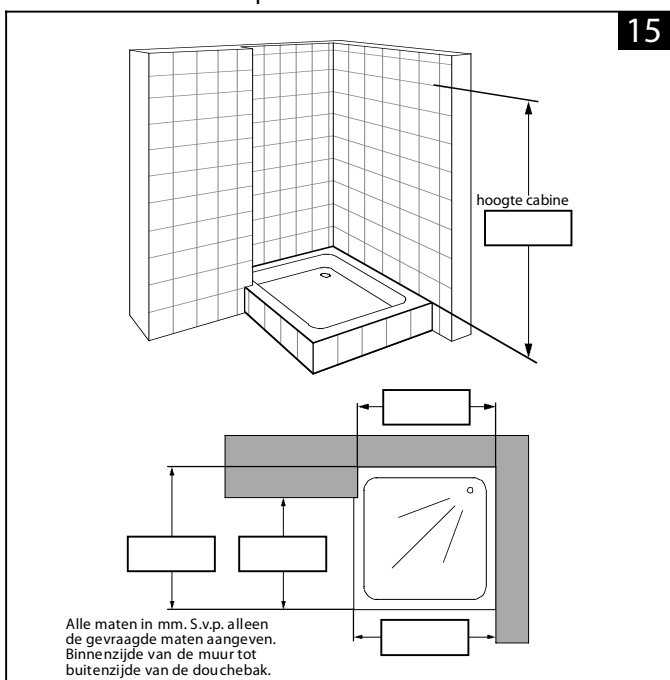
nis met schuine zijde rechts



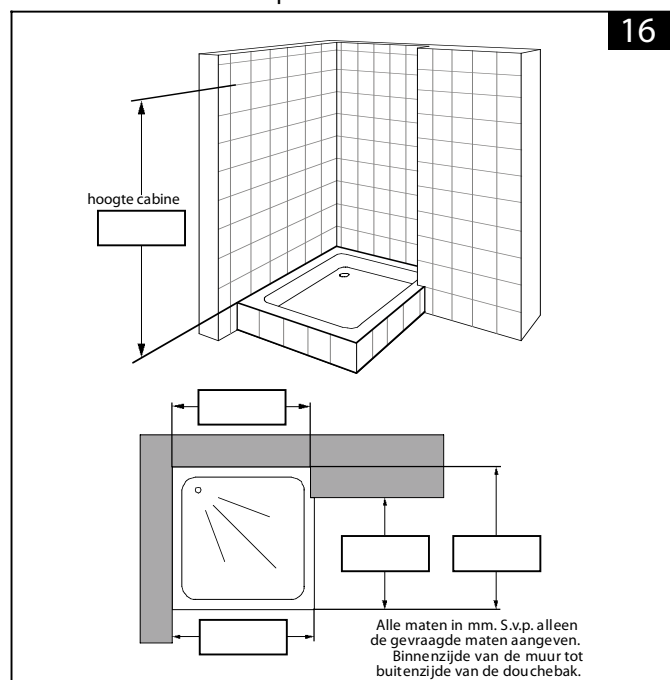
nis met schuine zijde links



Voormuur links doorlopend



Voormuur rechts doorlopend



Type: _____ Artikel: _____

Profielkleur: _____ Glastype: _____

Met Sealglas: Type douchebak: _____
Let op! Heeft u een situatie zonder douchebak
neem dan s.v.p. contact met ons op!

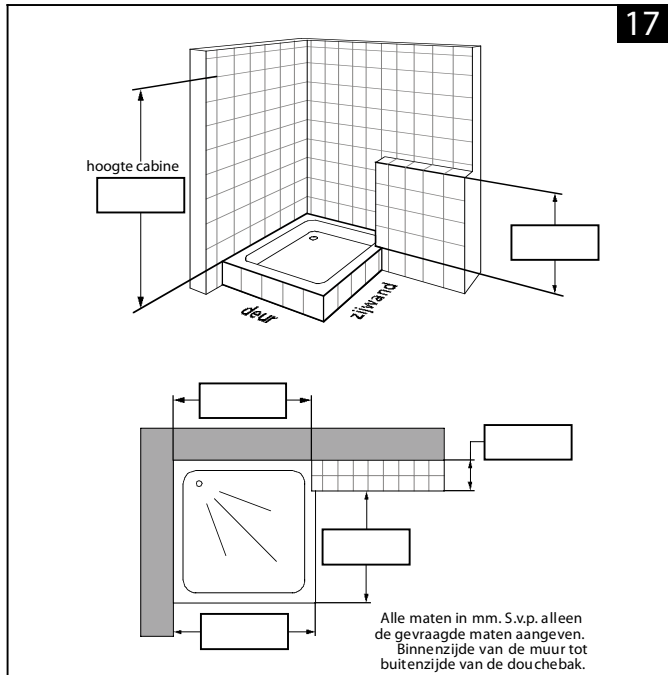
Bijzonderheden: _____

Commissie: _____

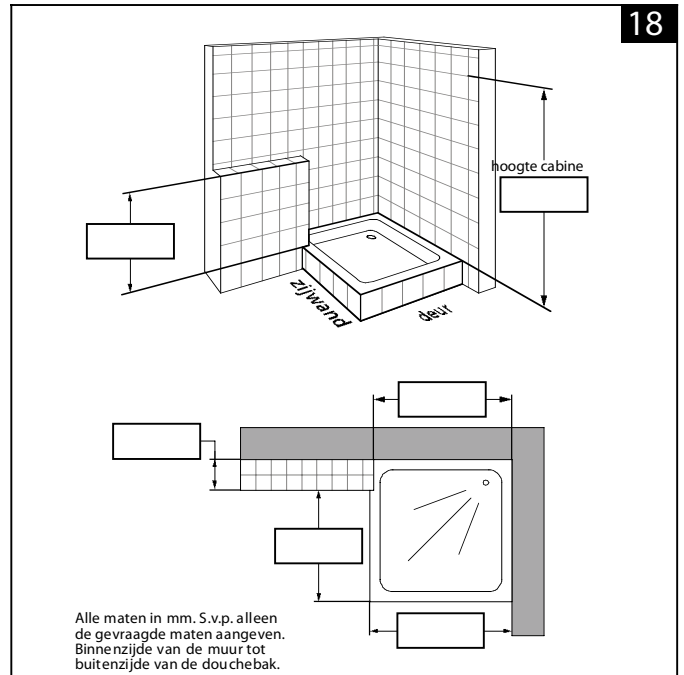
Afzender

Datum _____ Handtekening _____

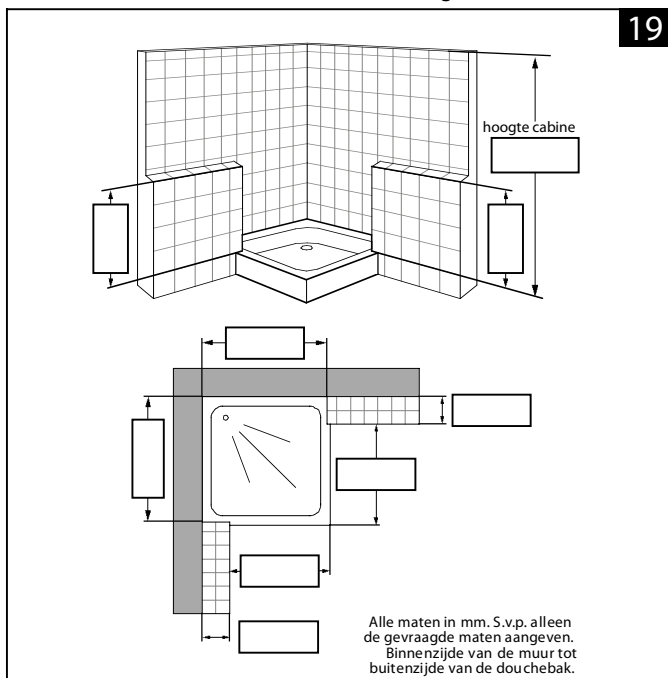
Voormuur rechts met variabele hoogte



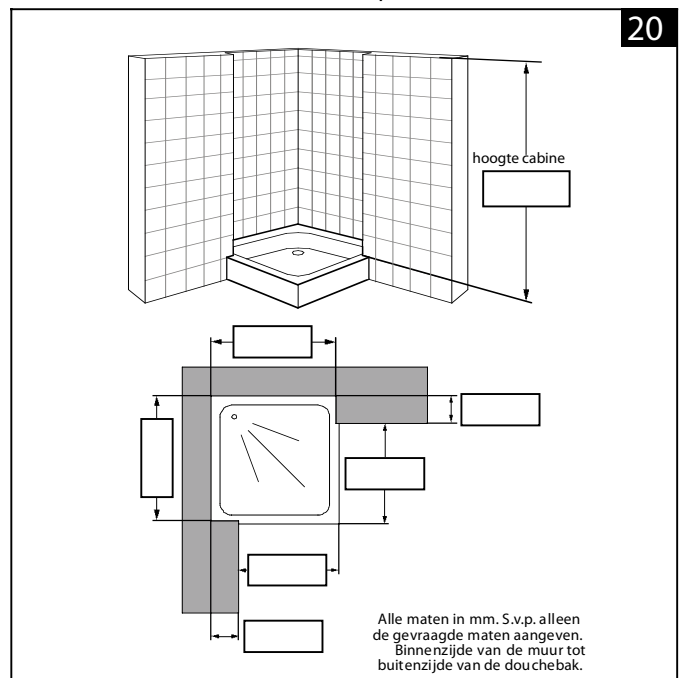
Voormuur links met variabele hoogte



Voormuur rechts en links met variabele hoogte



Voormuur rechts en links tot aan het plafond



Type: _____ Artikel: _____ Profielkleur: _____ Glastype: _____

Met Sealglas: Type douchebak: _____
 Let op! Heeft u een situatie zonder douchebak neem dan s.v.p. contact met ons op!

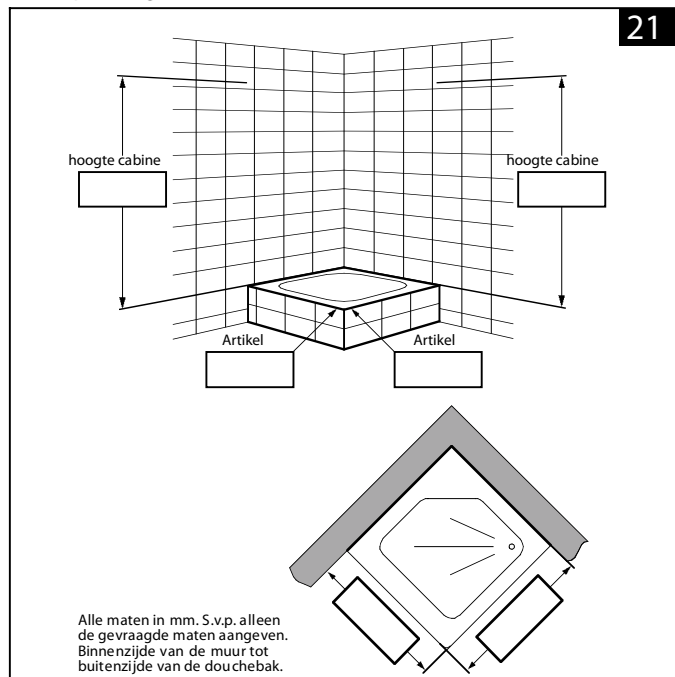
Commissie: _____

Afzender _____

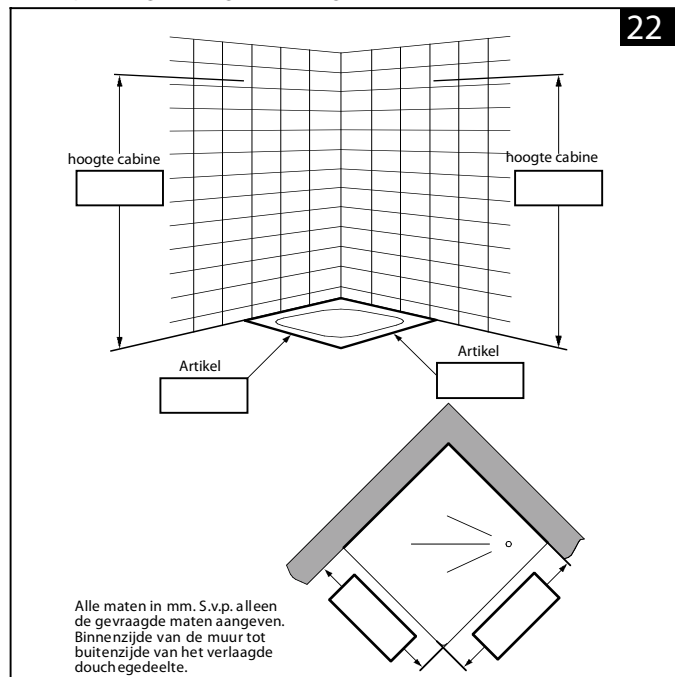
Bijzonderheden: _____

Datum _____ Handtekening _____

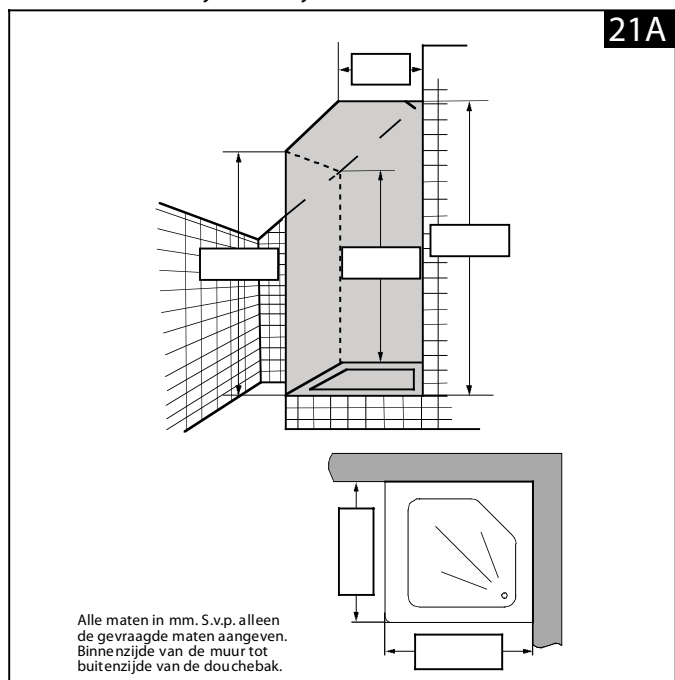
Hoekopstelling links/rechts



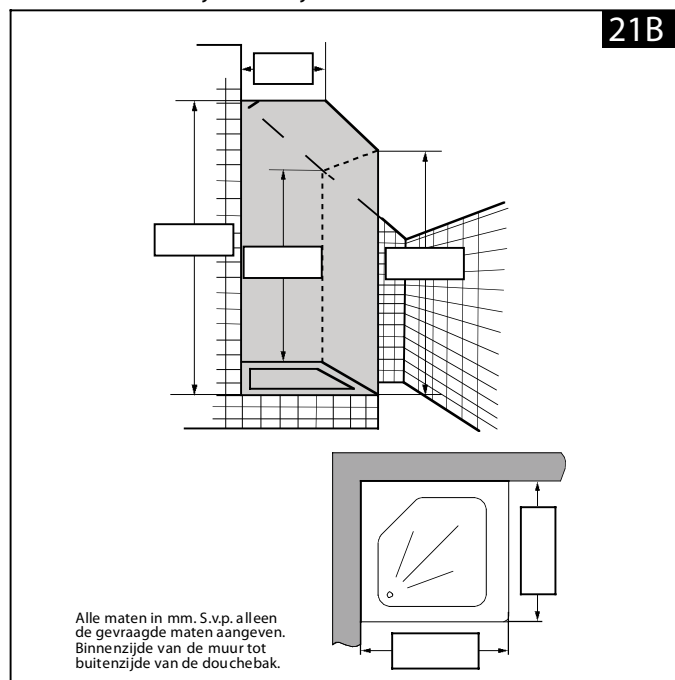
Hoekopstelling verlaagd douchegeedeelte



deur met schuine zijde met zijwand links



deur met schuine zijde met zijwand rechts



Type: _____ Artikel: _____

Profielkleur: _____ Glastype: _____

Met Sealglas: Type douchebak: _____

Let op! Heeft u een situatie zonder douchebak neem dan s.v.p. contact met ons op!

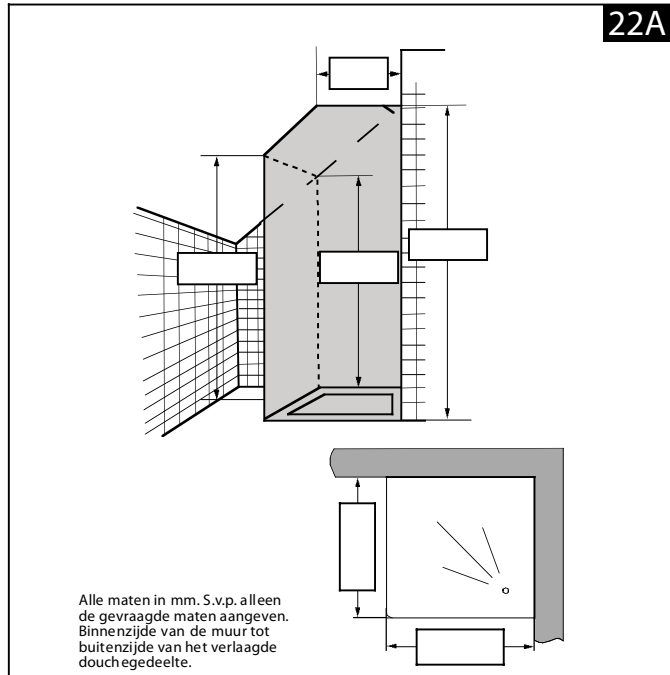
Bijzonderheden: _____

Commissie: _____

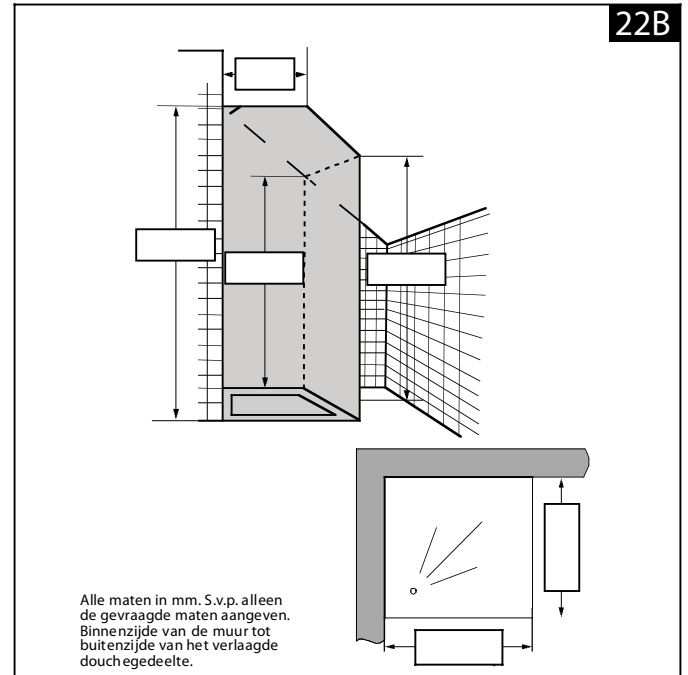
Afzender

Datum _____ Handtekening _____

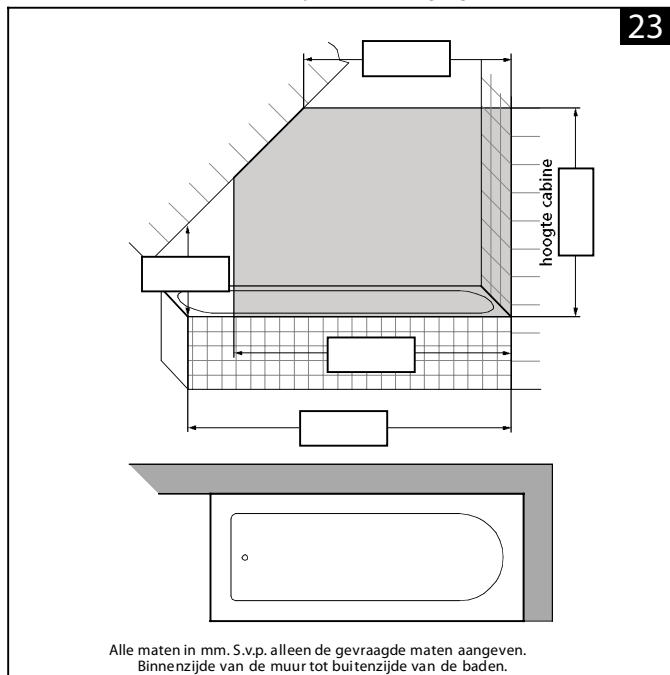
deur met schuine zijde met zijwand links verlaagd douchegeedeelte



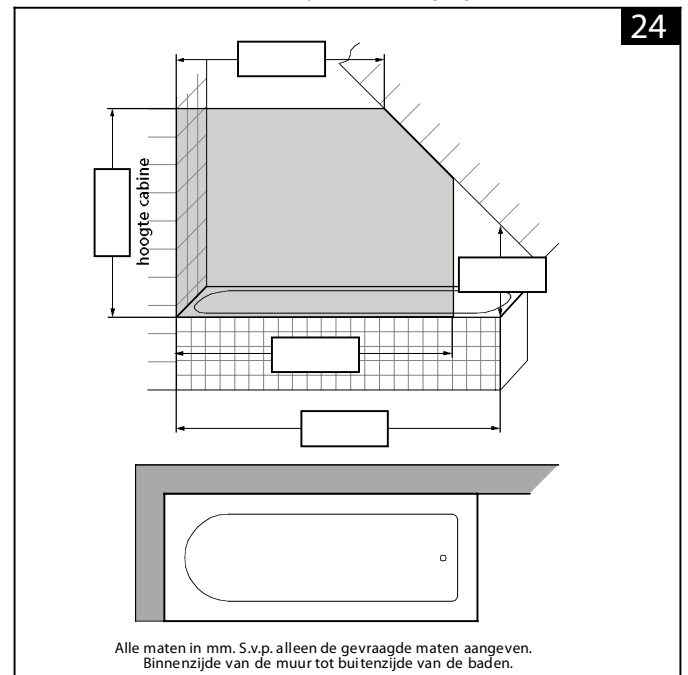
deur met schuine zijde met zijwand rechts verlaagd douchegeedeelte



Badvouwwand met schuine zijde - Bevestiging rechts

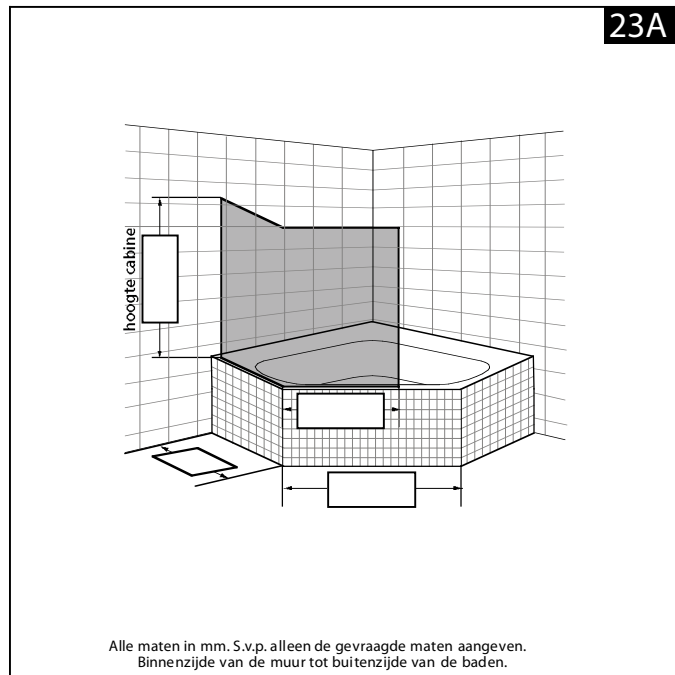


Badvouwwand met schuine zijde - Bevestiging links

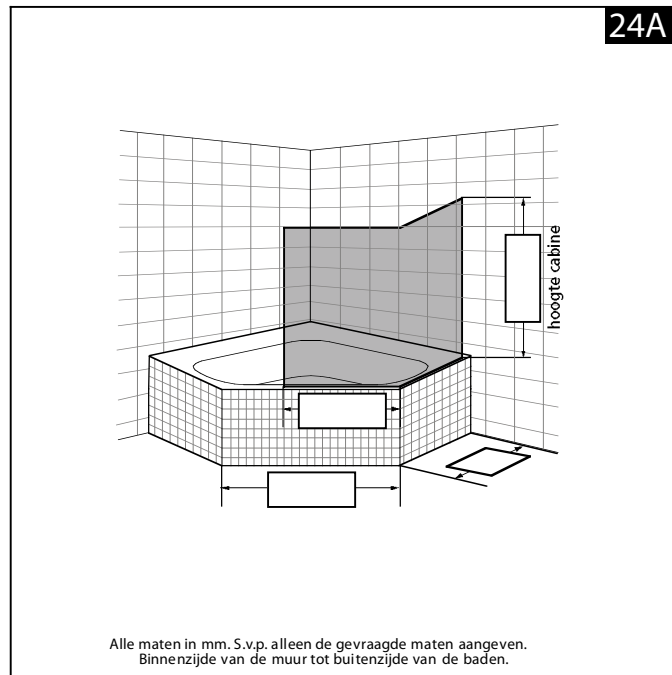


<p>Type: _____ Artikel: _____</p> <p>Met Sealglas: <input type="checkbox"/> Type douchebak: _____ <small>Let op! Heeft u een situatie zonder douchebak neem dan svp. contact met ons op!</small></p> <p>Commissie: _____</p> <div style="border: 1px solid black; padding: 5px; min-height: 40px;"> <p>Afzender</p> </div>	<p>Profielkleur: _____ Glastype: _____</p> <p>Bijzonderheden: _____</p> <p>_____</p> <p>_____</p> <div style="border: 1px solid black; padding: 5px; min-height: 20px; display: flex; justify-content: space-between;"> Datum Handtekening </div>
---	---

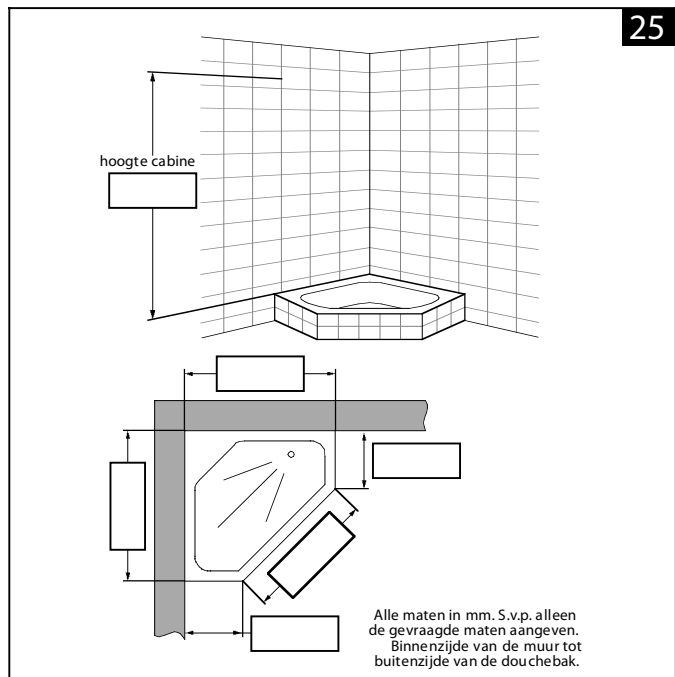
Badvouwwand



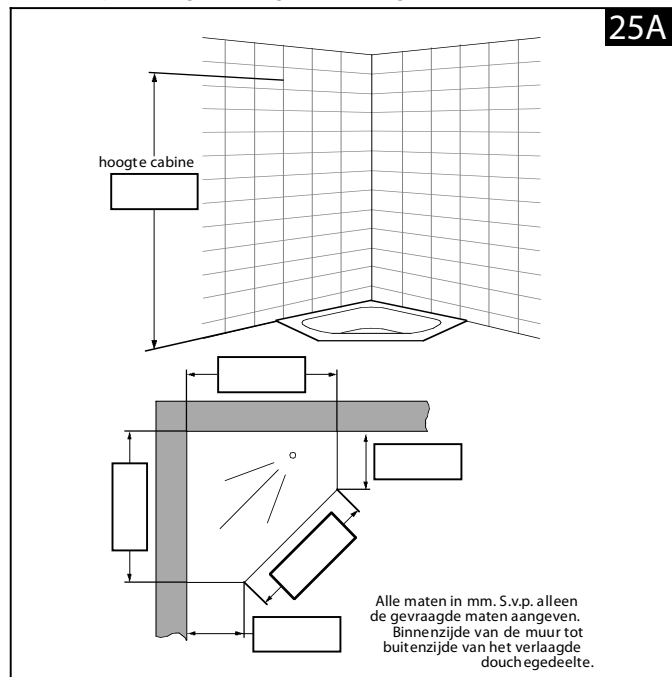
Badvouwwand



5-Hoek



5-Hoekopstelling verlaagd douchegedeelte



Type: _____ Artikel: _____ Profielkleur: _____ Glastype: _____

Met Sealglas: Type douchebak: _____
 Let op! Heeft u een situatie zonder douchebak
 neem dan s.v.p. contact met ons op!

Commissie: _____

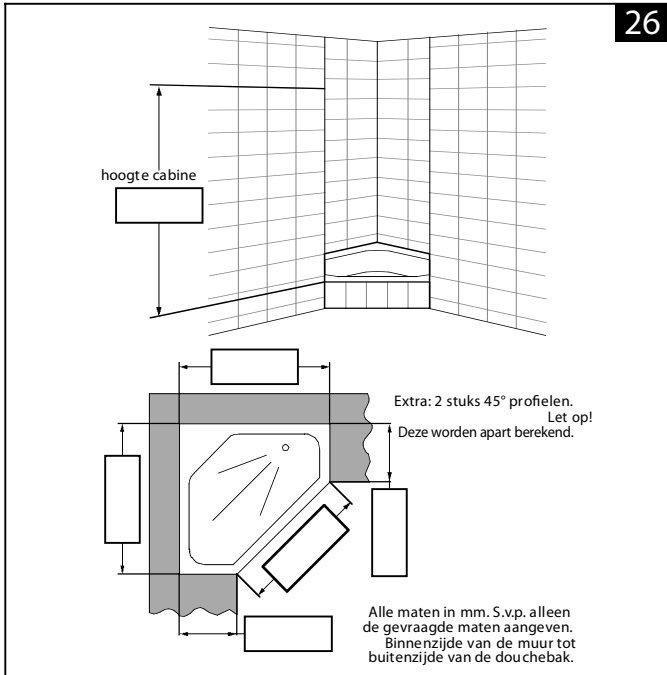
Afzender _____

Bijzonderheden: _____

Datum _____ Handtekening _____

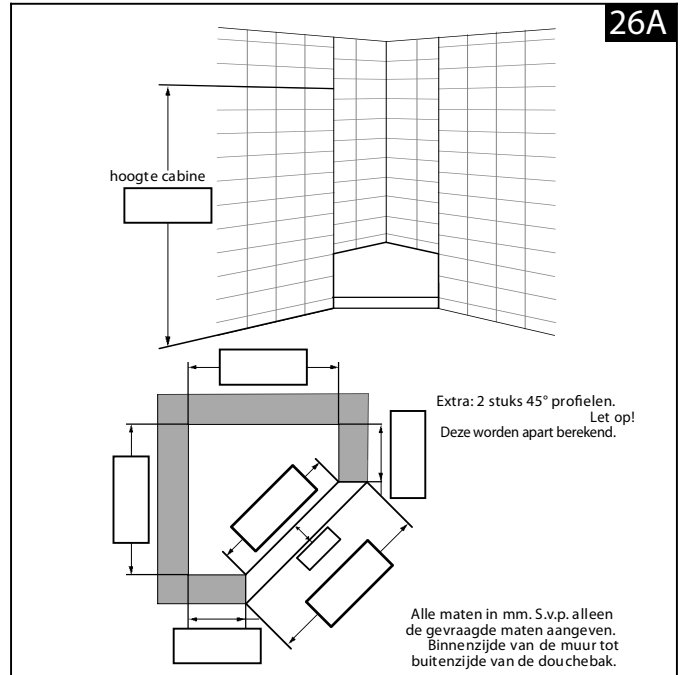
5-Hoek met voormuur links en rechts tot aan het plafond

26



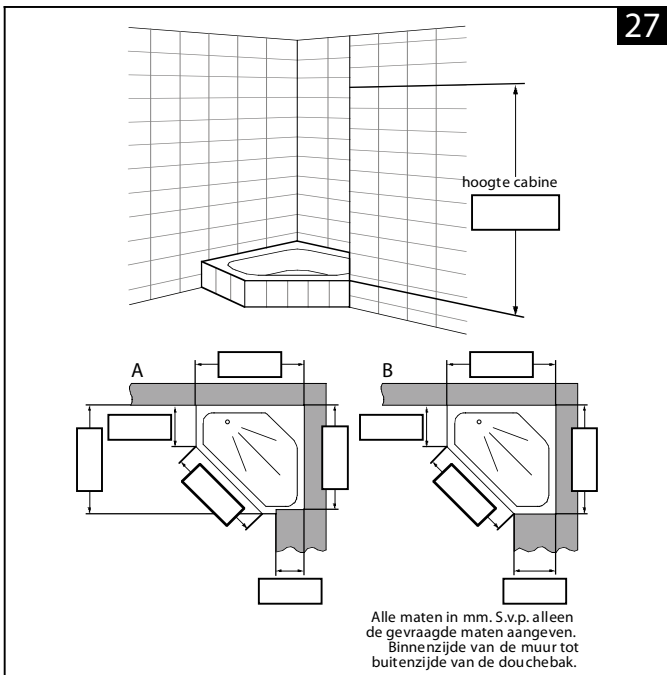
5-Hoek met voormuur links en rechts tot aan het plafond
(aansluiting kopse kant muur)

26A



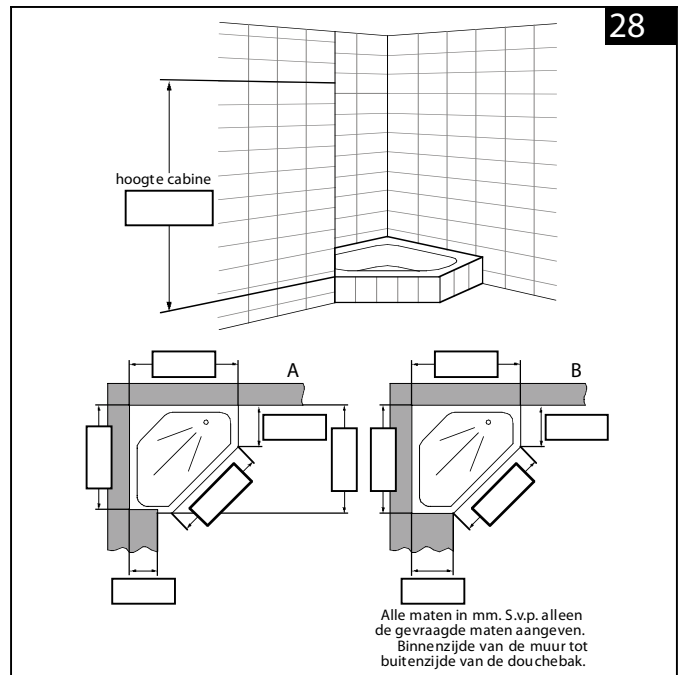
5-Hoek met voormuur rechts tot aan het plafond

27



5-Hoek met voormuur links tot aan het plafond

28



Type: _____ Artikel: _____

Profielkleur: _____ Glastype: _____

Met Sealglas: Type douchebak: _____
Let op! Heeft u een situatie zonder douchebak neem dan s.v.p. contact met ons op!

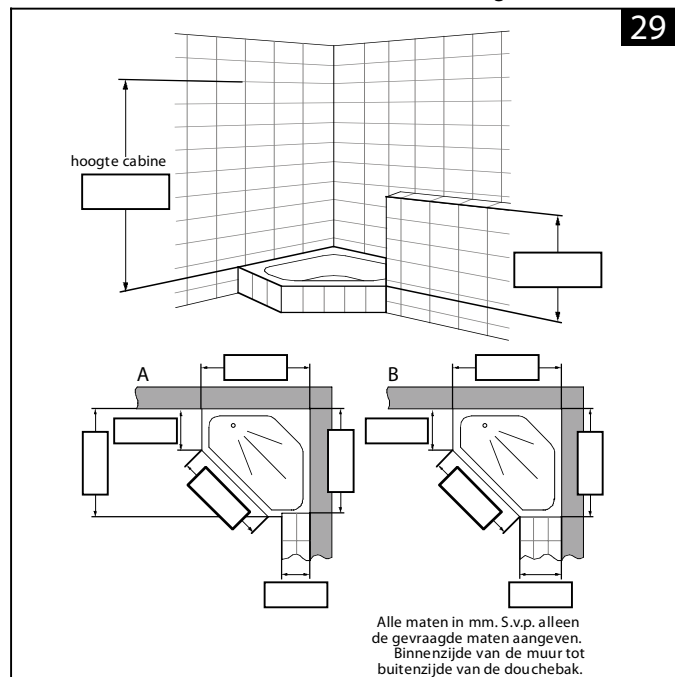
Bijzonderheden: _____

Commissie: _____

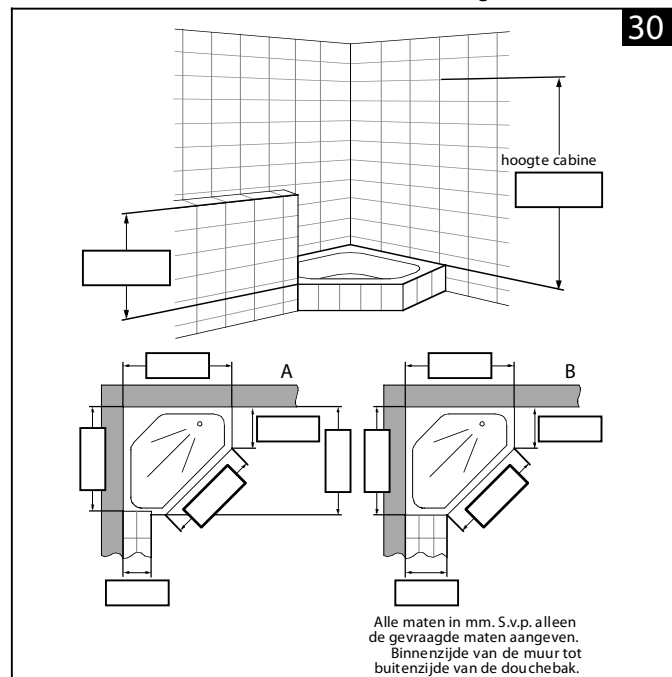
Afzender

Datum _____ Handtekening _____

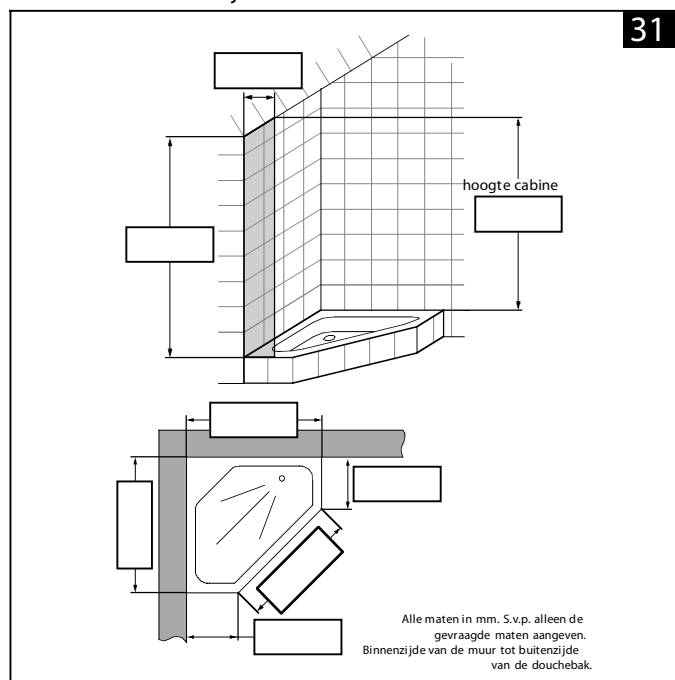
5-Hoek met voormuur rechts met variabele hoogte



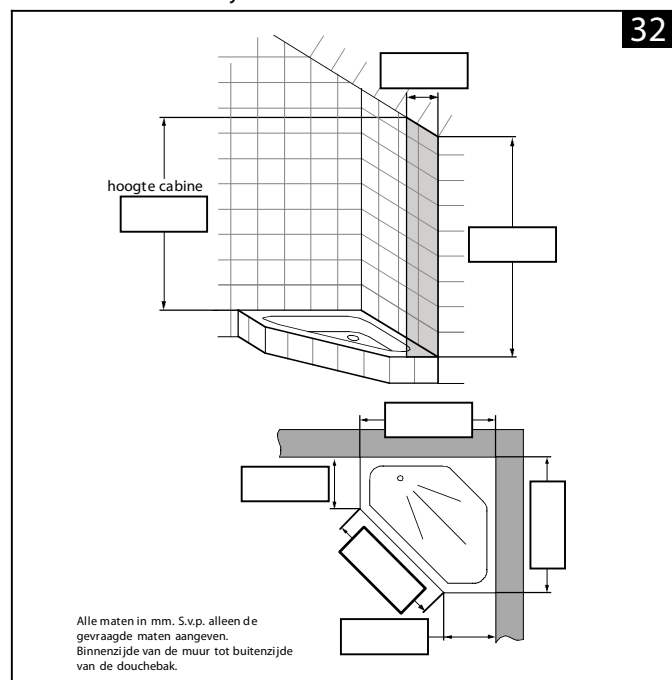
5-Hoek met voormuur links met variabele hoogte



5-Hoek met schuine zijde links



5-Hoek met schuine zijde rechts



Type: _____ Artikel: _____ Profielkleur: _____ Glastype: _____

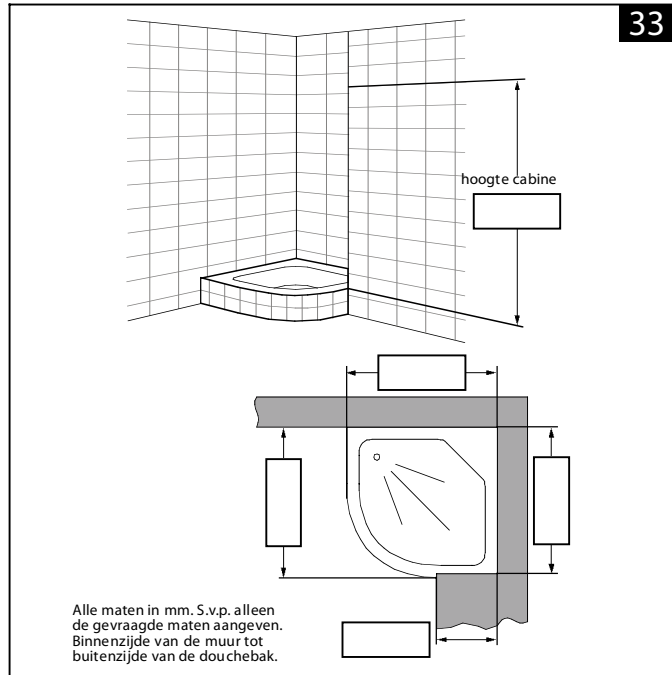
Met Sealglas: Type douchebak: _____
 Let op! Heeft u een situatie zonder douchebak neem dan s.v.p. contact met ons op!

Bijzonderheden: _____

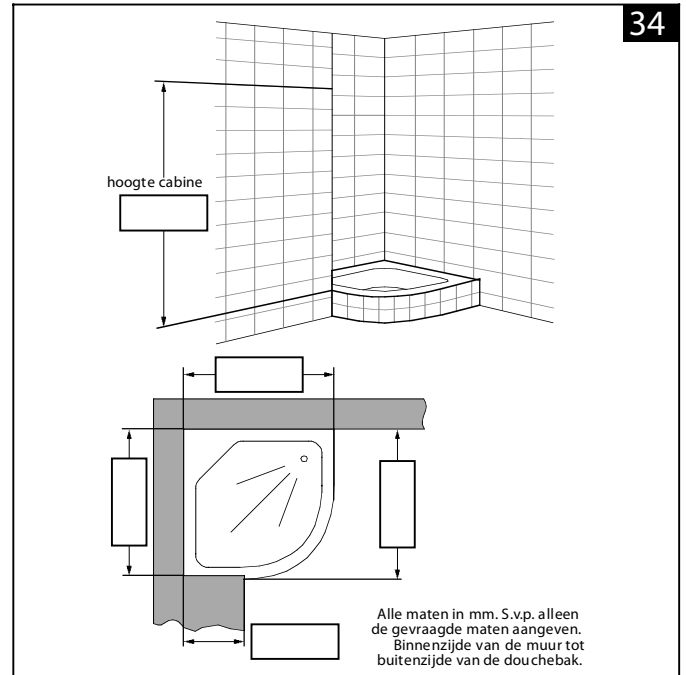
Commissie: _____

Afzender _____ Datum _____ Handtekening _____

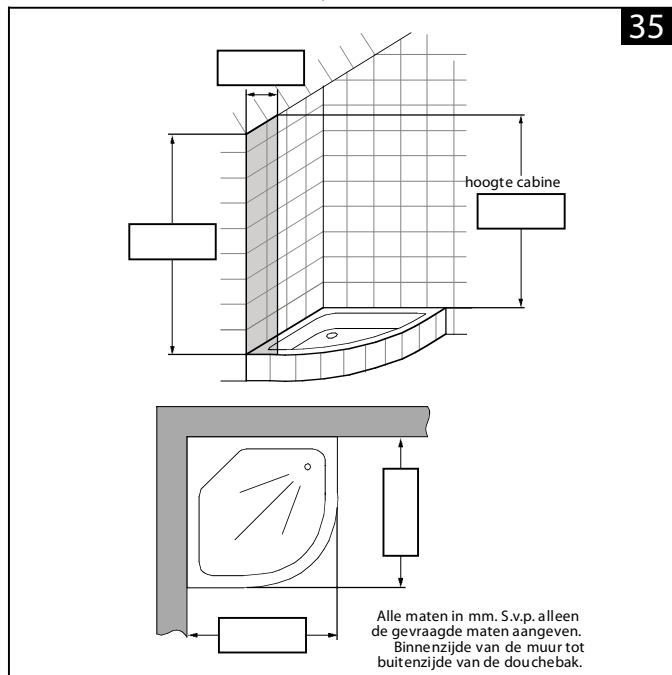
1/4 Rond cabine met voormuur rechts tot aan het plafond



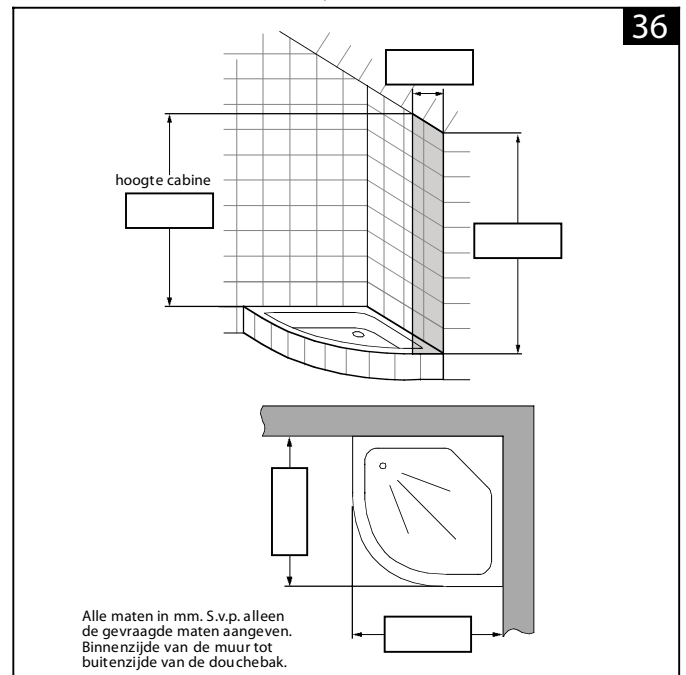
1/4 Rond cabine met voormuur links tot aan het plafond



1/4 Rond cabine met schuine zijde links



1/4 Rond cabine met schuine zijde rechts



Type: _____ Artikel: _____ Profielkleur: _____ Glastype: _____

Met Sealglas: Type douchebak: _____
 Let op! Heeft u een situatie zonder douchebak neem dan svp. contact met ons op!

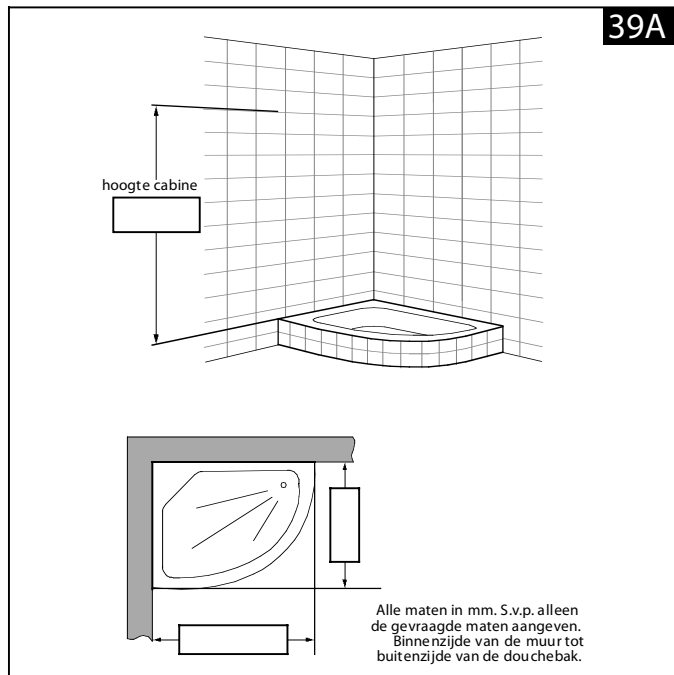
Commissie: _____

Afzender

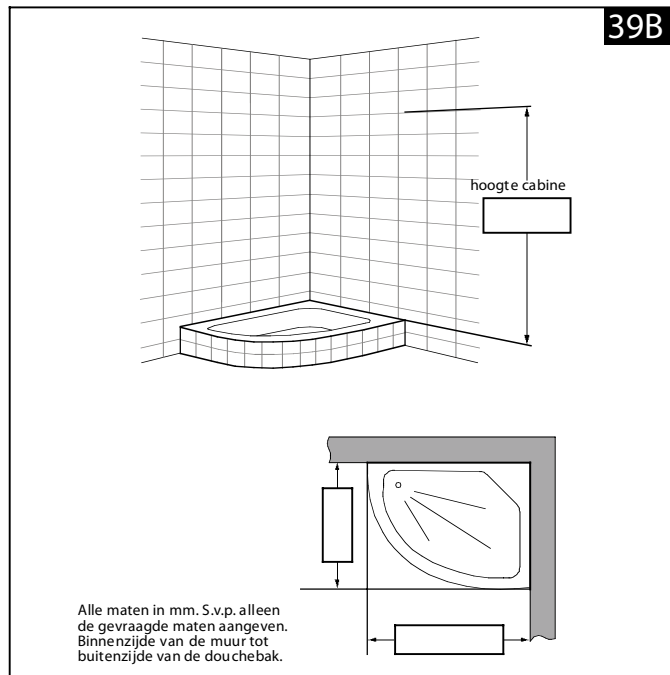
Bijzonderheden: _____

Datum _____ Handtekening _____

Rond cabine excentrisch



Rond cabine excentrisch



Type: _____ Artikel: _____ Profielkleur: _____ Glastype: _____

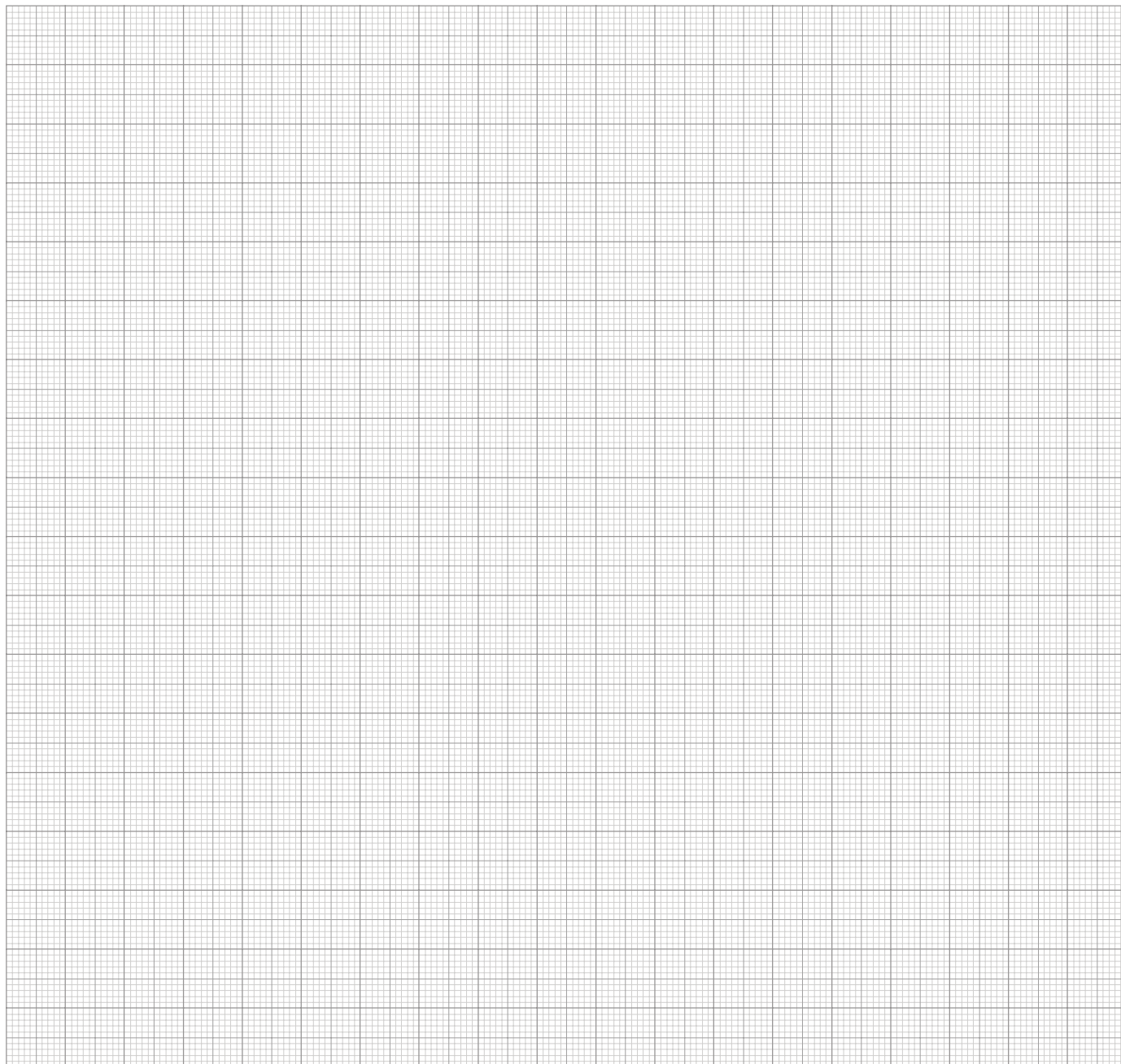
Met Sealglas: Type douchebak: _____
 Let op! Heeft u een situatie zonder douchebak
 neem dan s.v.p. contact met ons op!

Bijzonderheden: _____

Commissie: _____

Afzender

Datum _____ Handtekening _____



Alle maten in mm.

Speciaal maatblad

Type: _____ Artikel: _____

Profielkleur: _____ Glastype: _____

Met Sealglas:

Type douchebak: _____

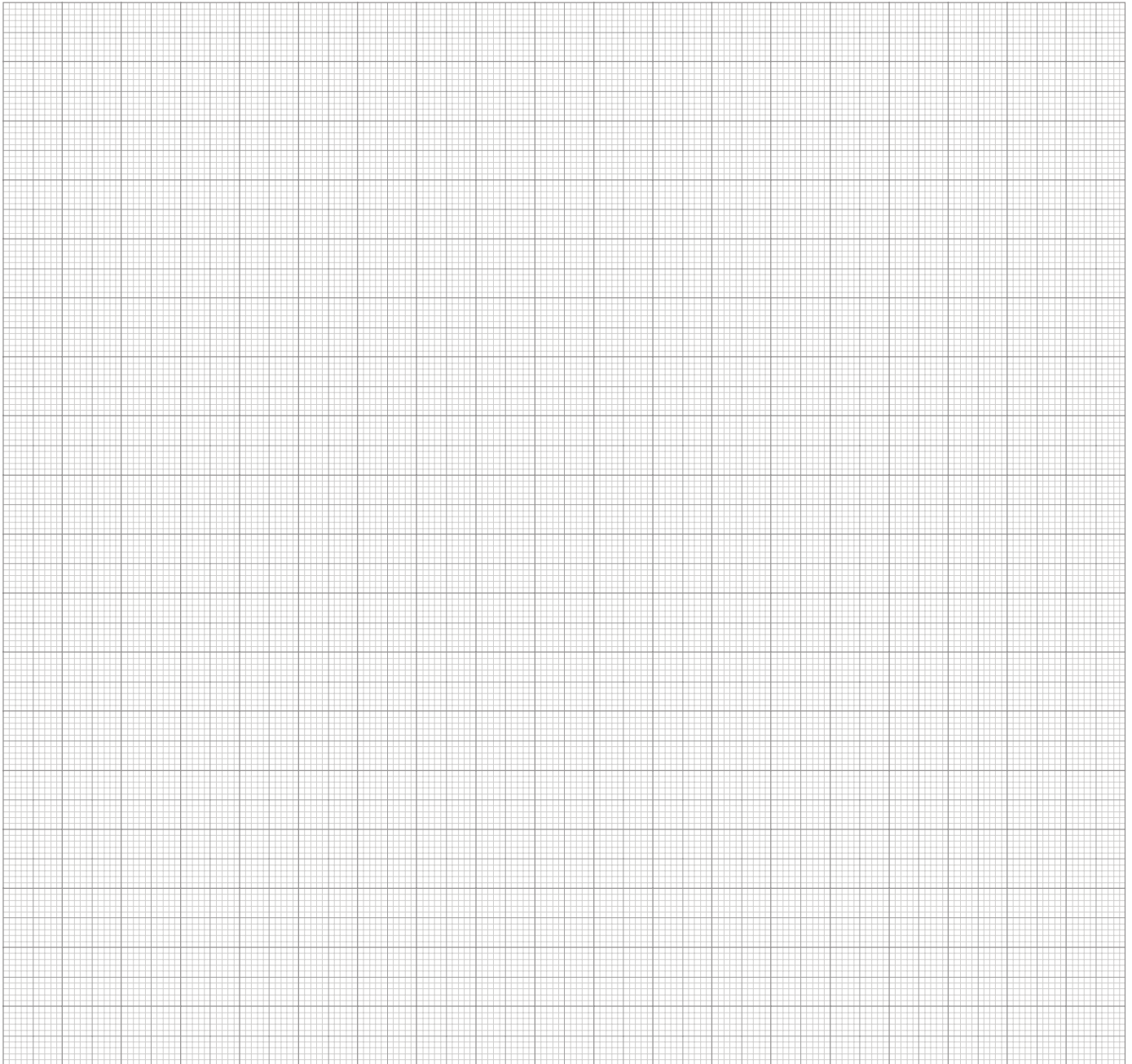
Let op! Heeft u een situatie zonder douchebak neem dan svp. contact met ons op!

Bijzonderheden: _____

Commissie: _____

Afzender

Datum Handtekening



Alle maten in mm.

Speciaal maatblad

Type: _____ Artikel: _____

Profielkleur: _____ Glastype: _____

Met Sealglas:

Type douchebak: _____

Let op! Heeft u een situatie zonder douchebak neem dan svp. contact met ons op!

Bijzonderheden: _____

Commissie: _____

Afzender

Datum Handtekening



Uw sanitair leverancier

-Wijzigingen voorbehouden-