

C 195

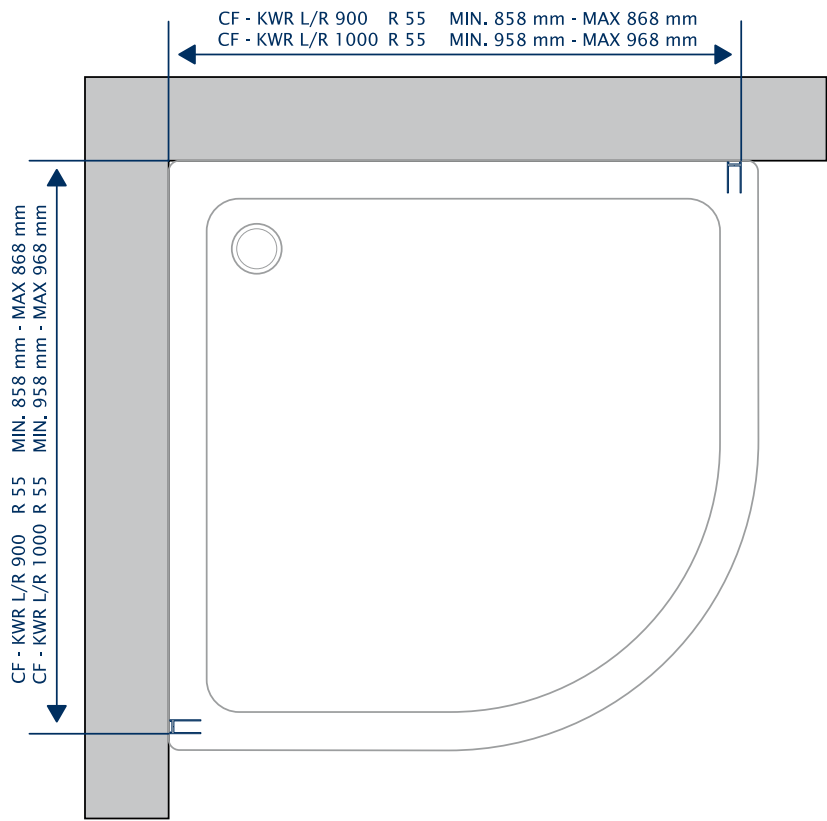
CF - KWR L/R



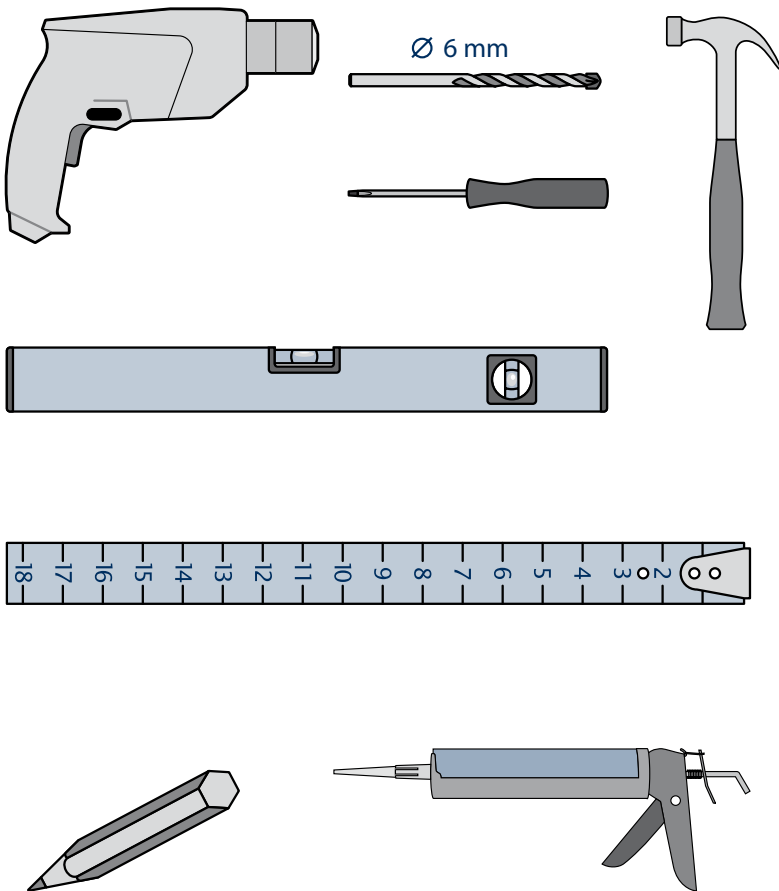
Montage - instructie
Assembling instruction
Montageanleitung
Instructions de montage
Emballage instruktioner
Instrukcja montażu



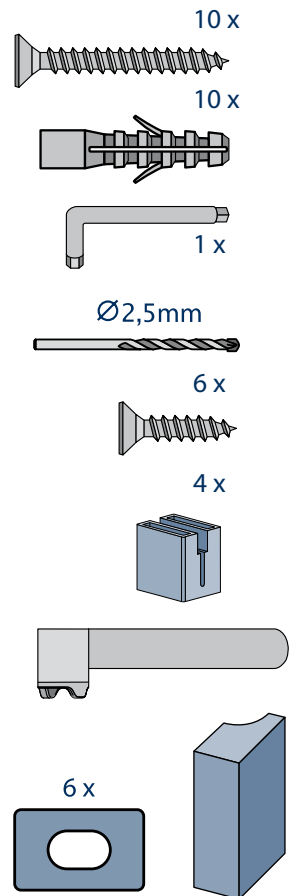
by sealskin 



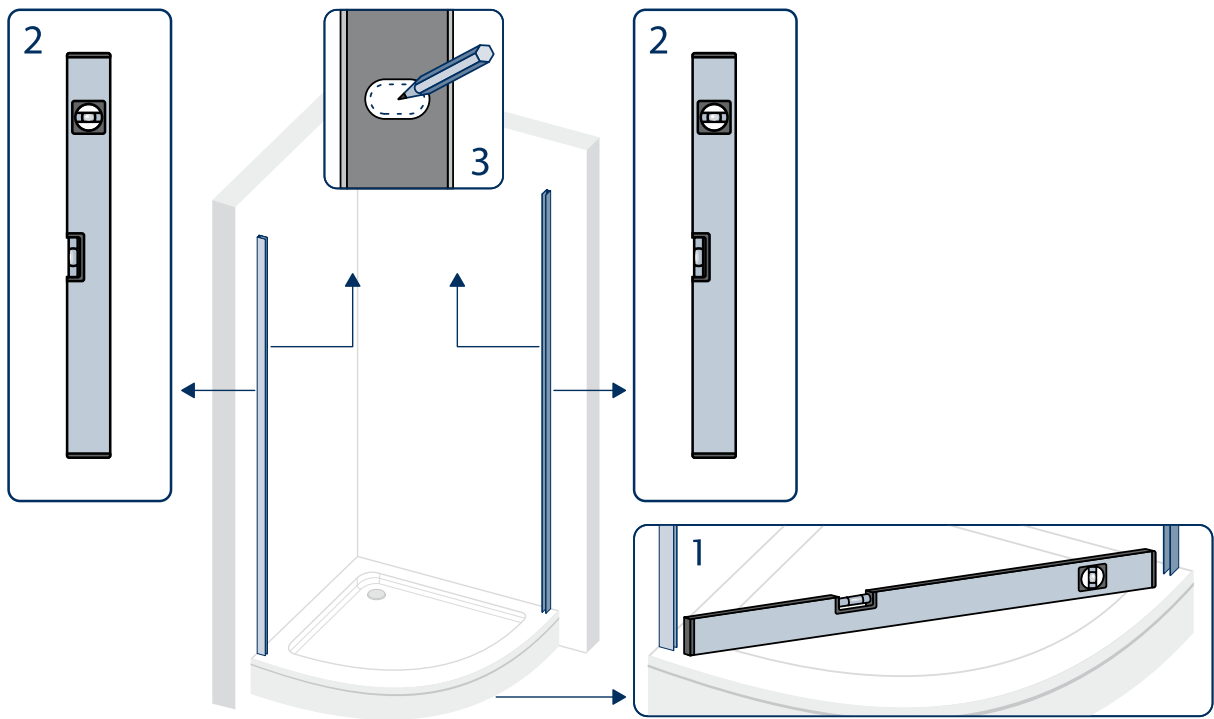
additional tools



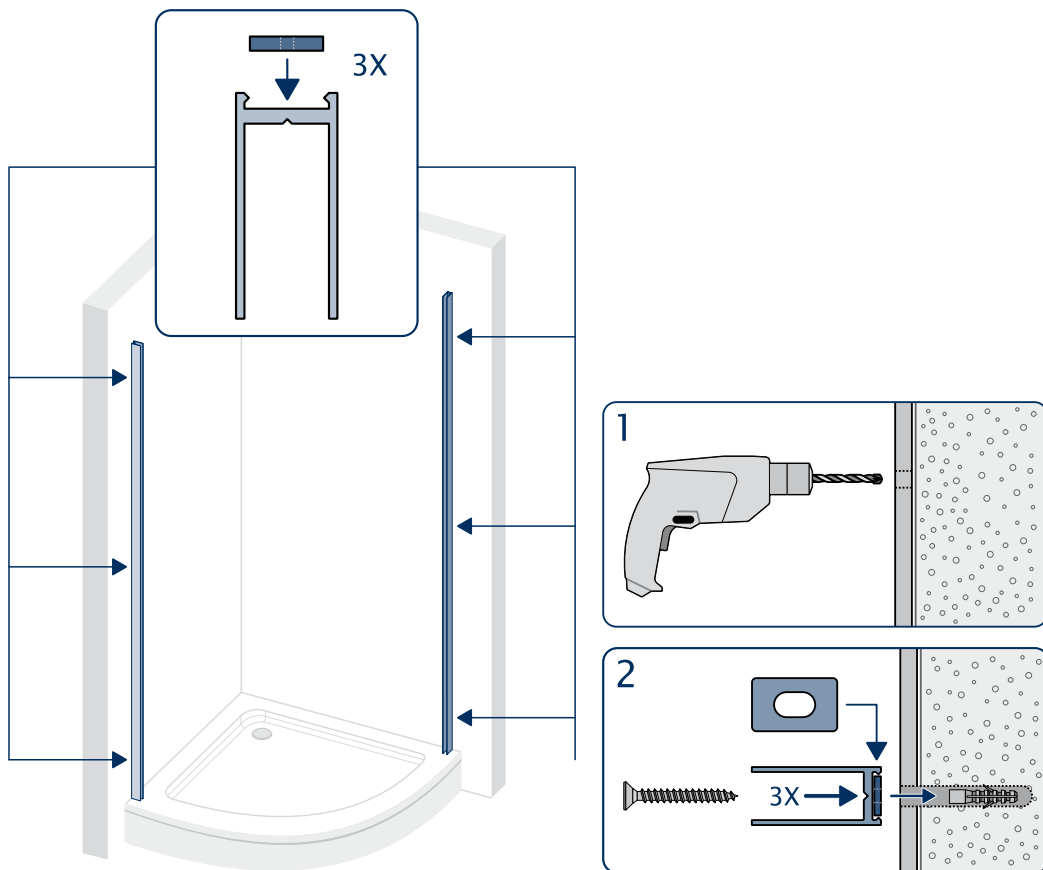
included



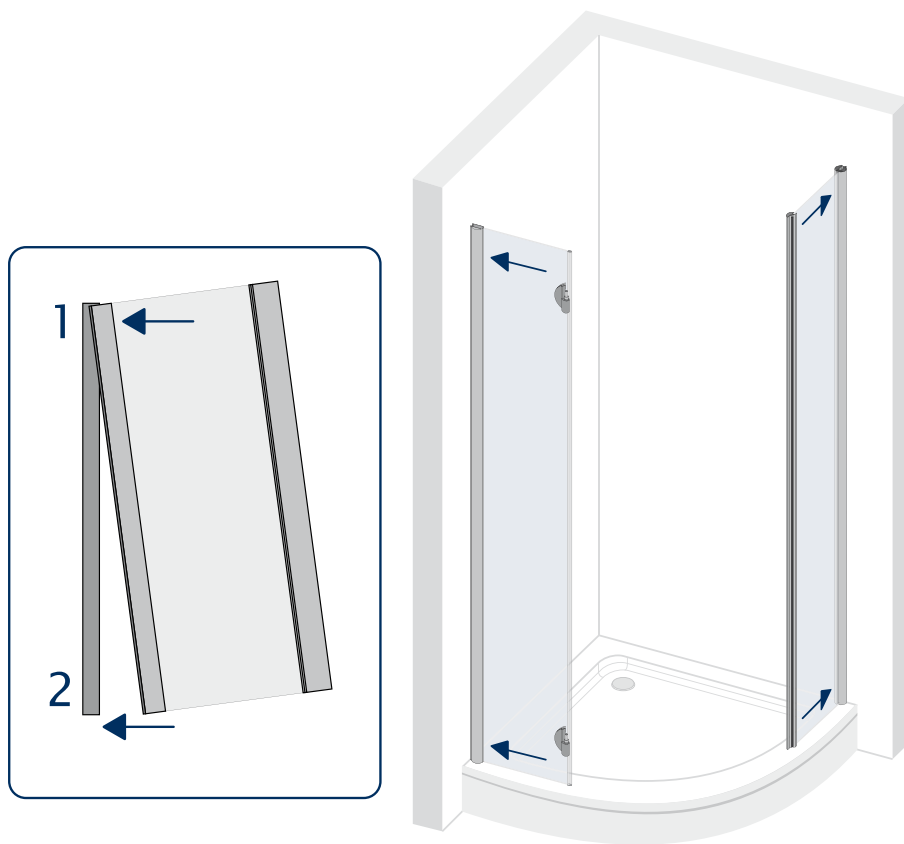
2



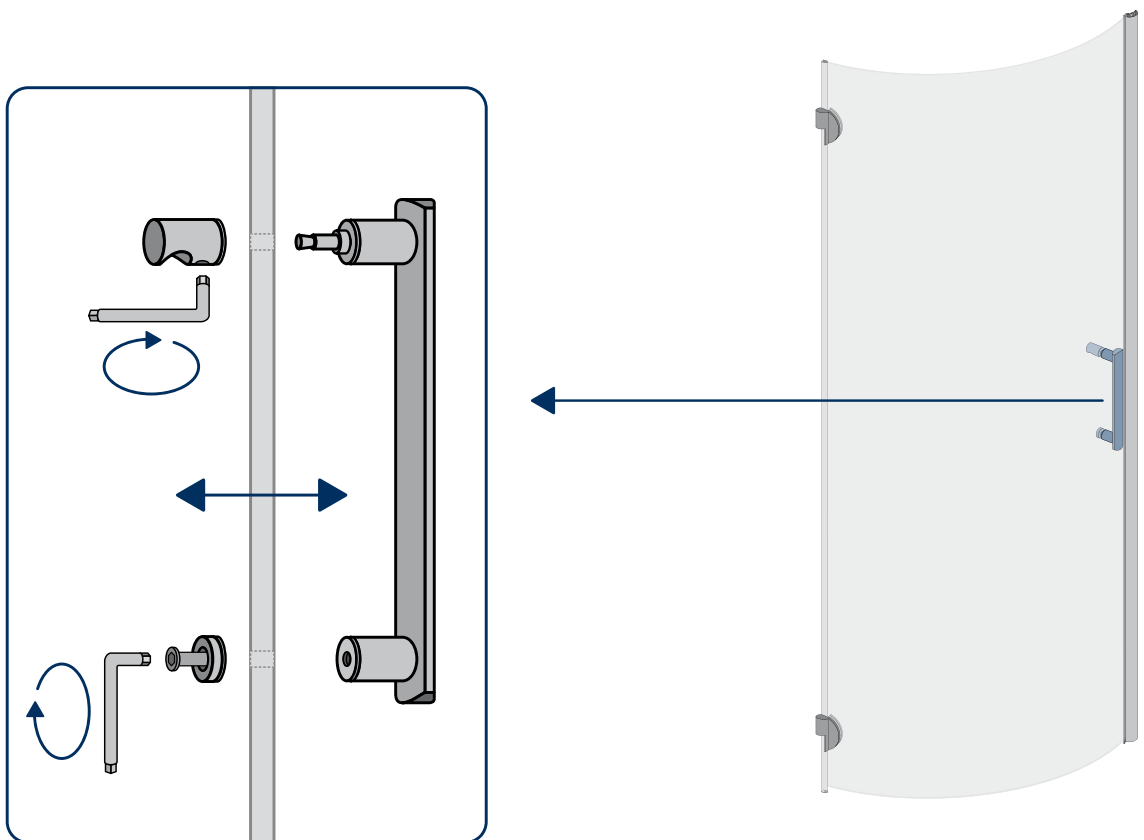
3



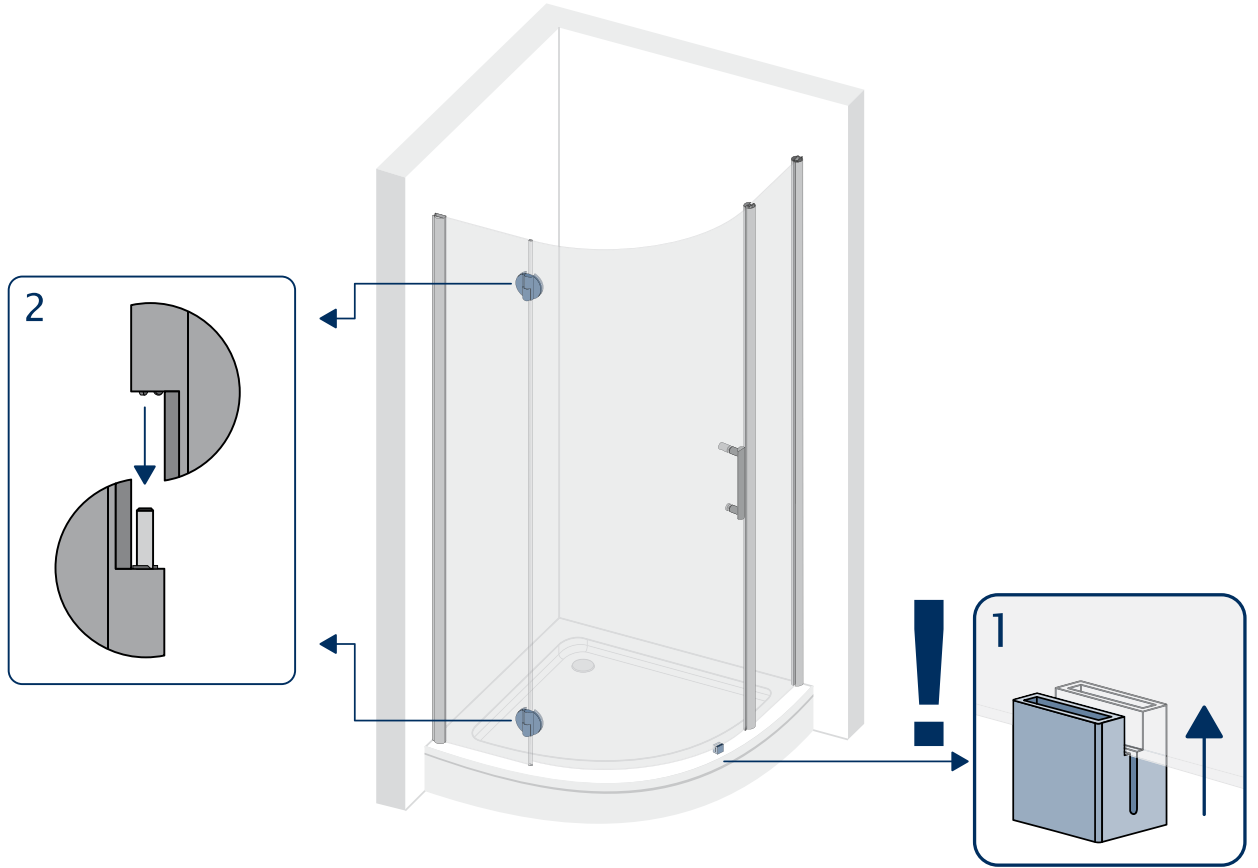
4



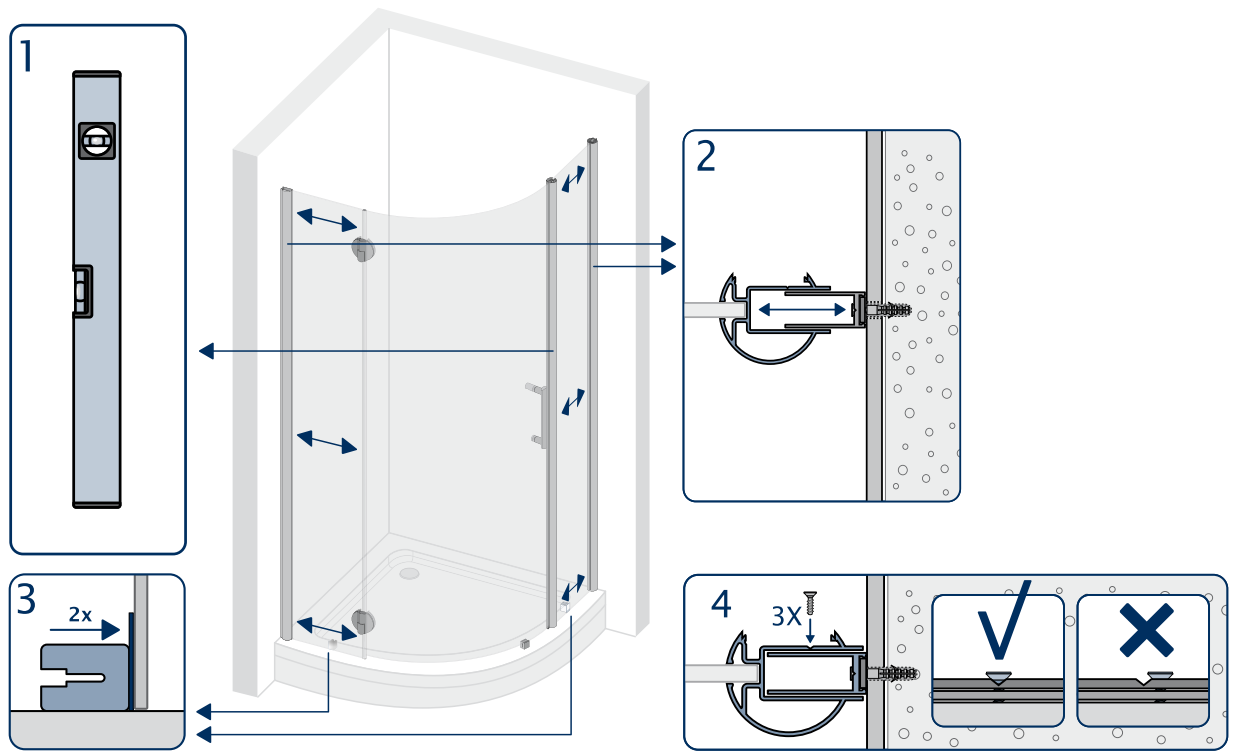
5



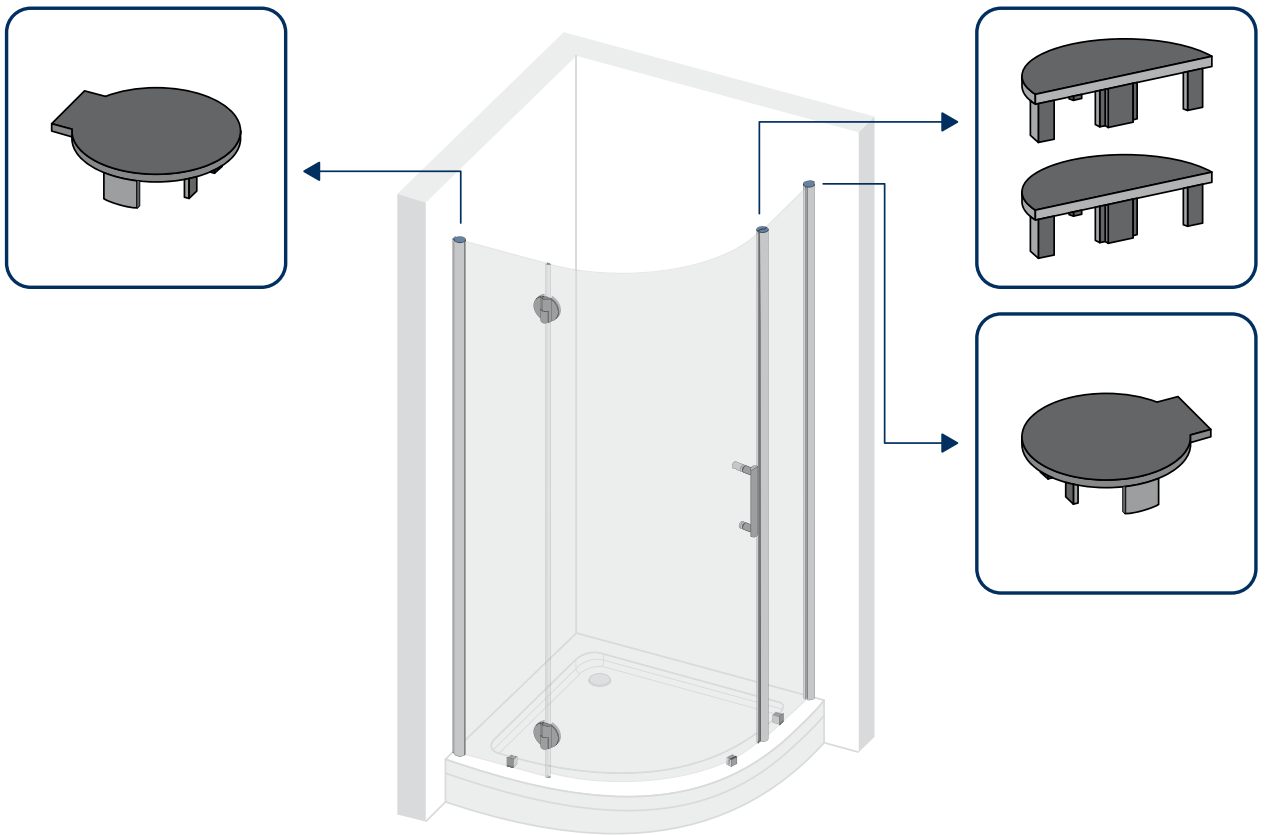
6



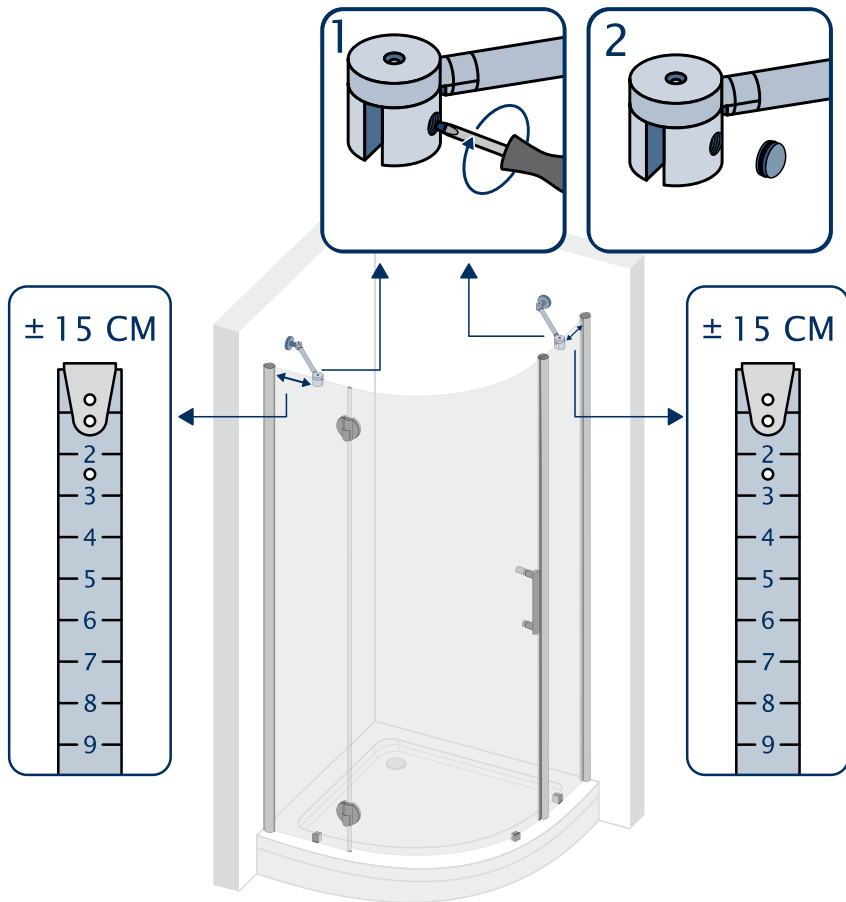
7



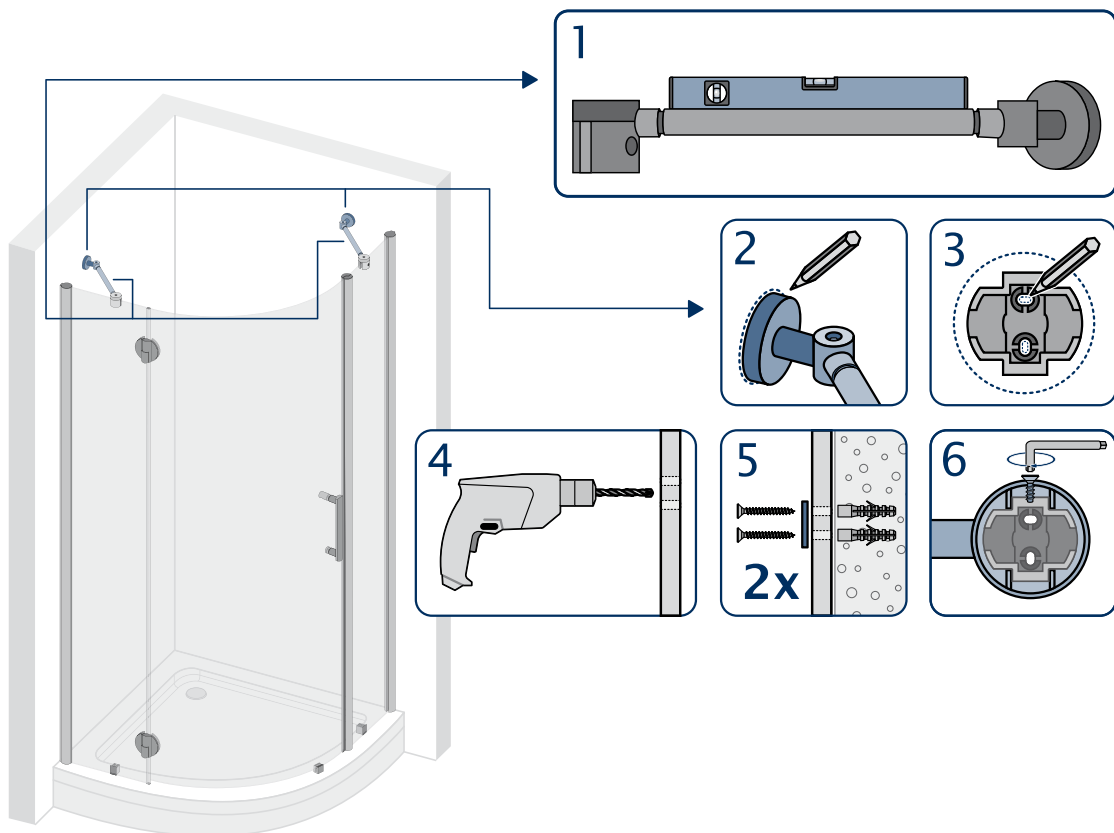
8



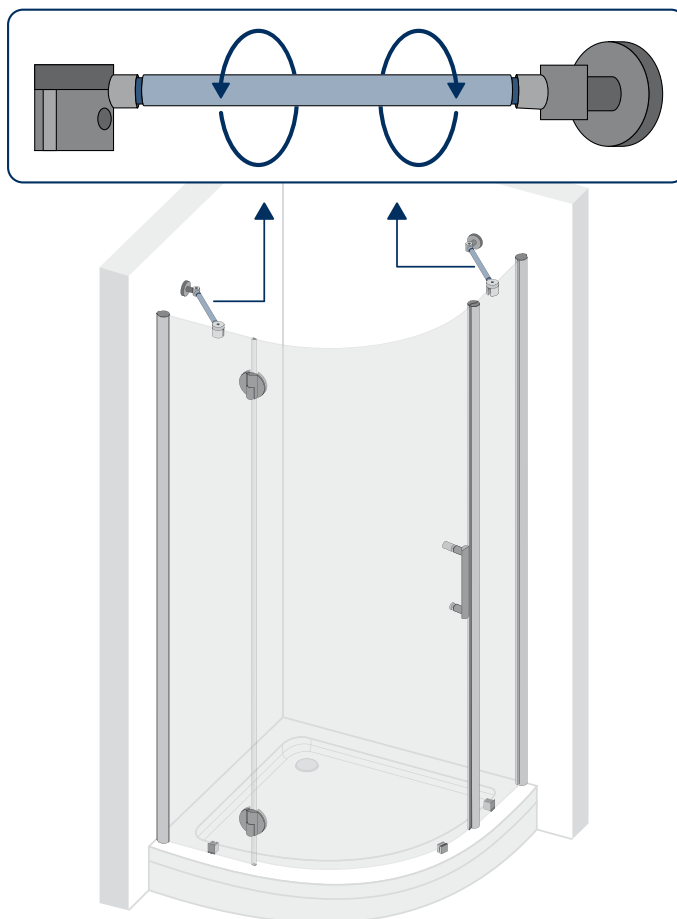
9



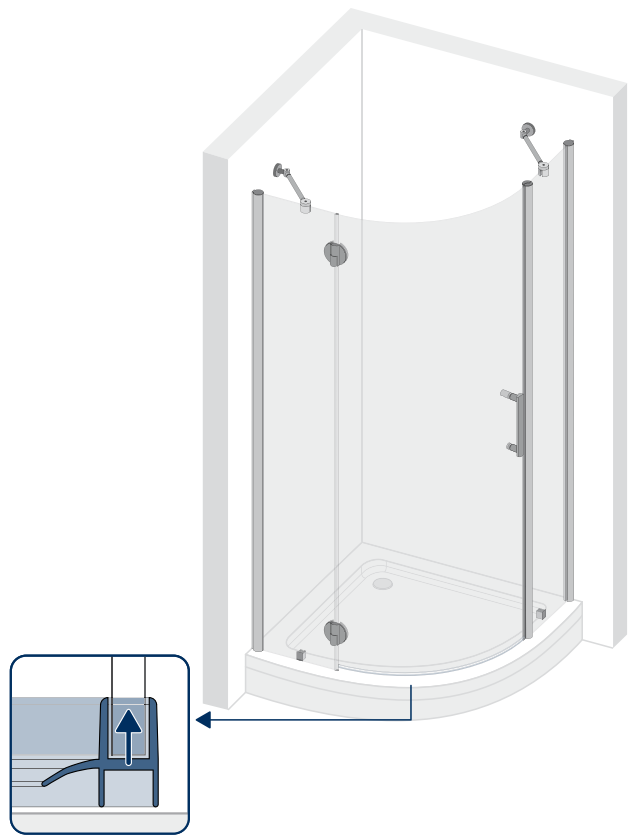
10



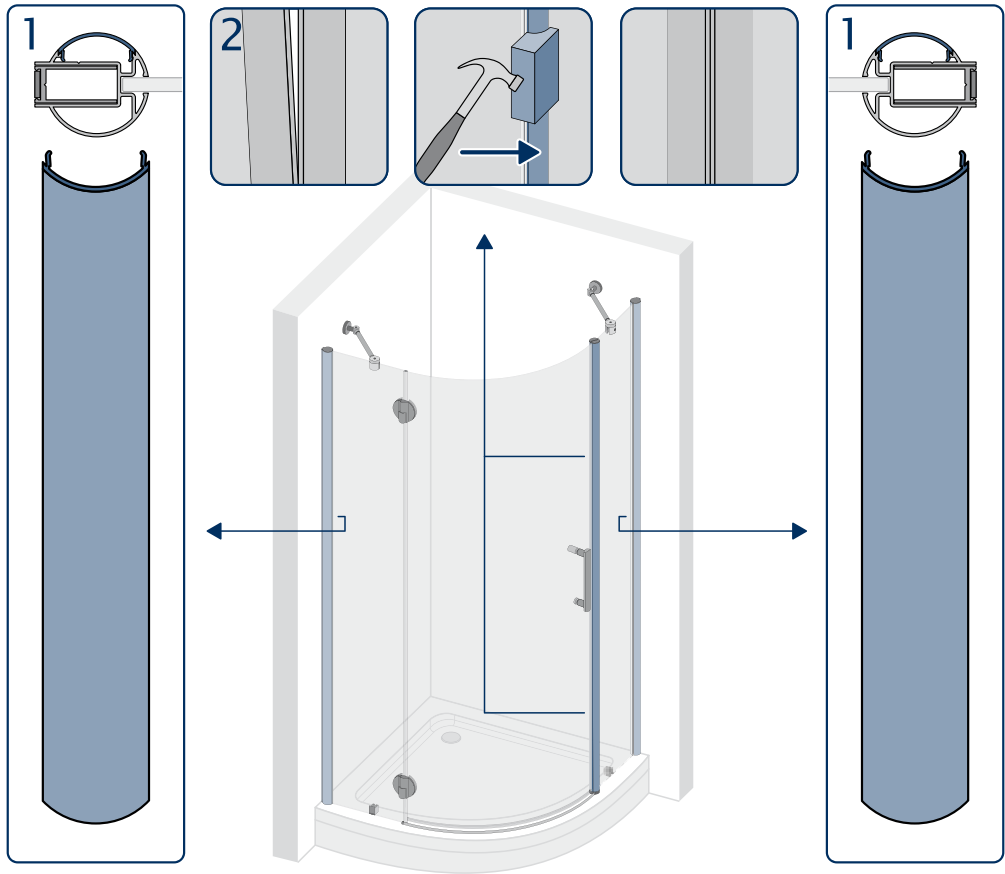
11



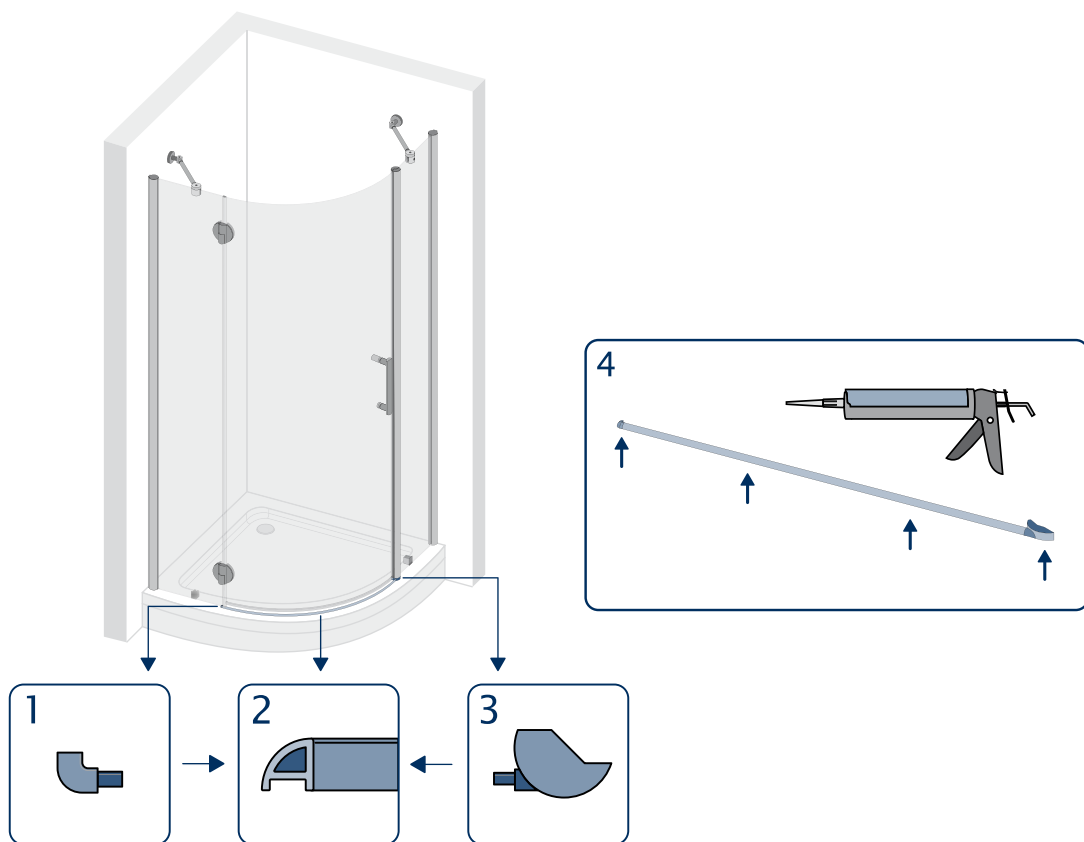
12



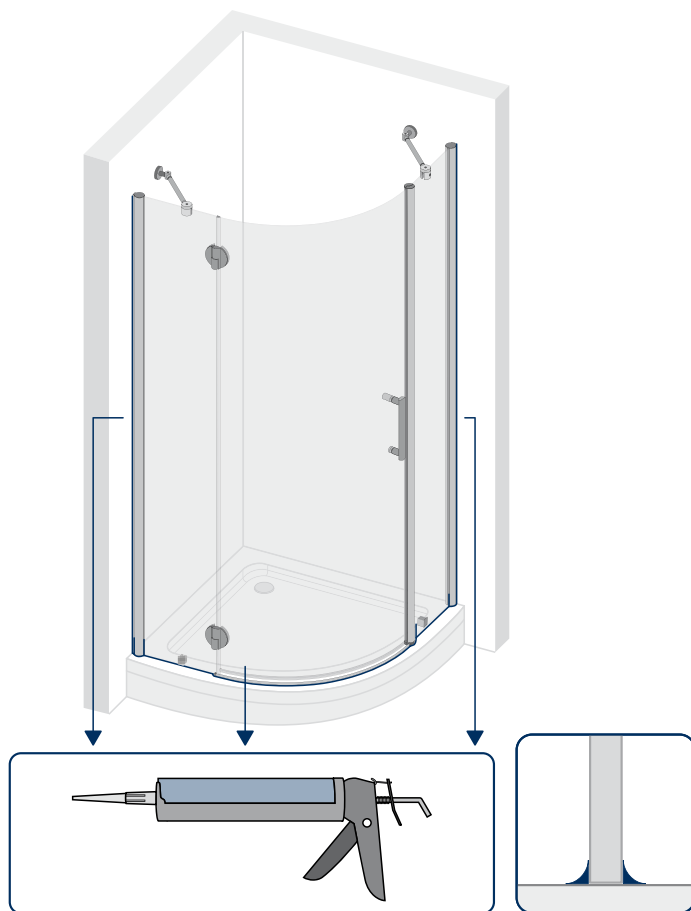
13

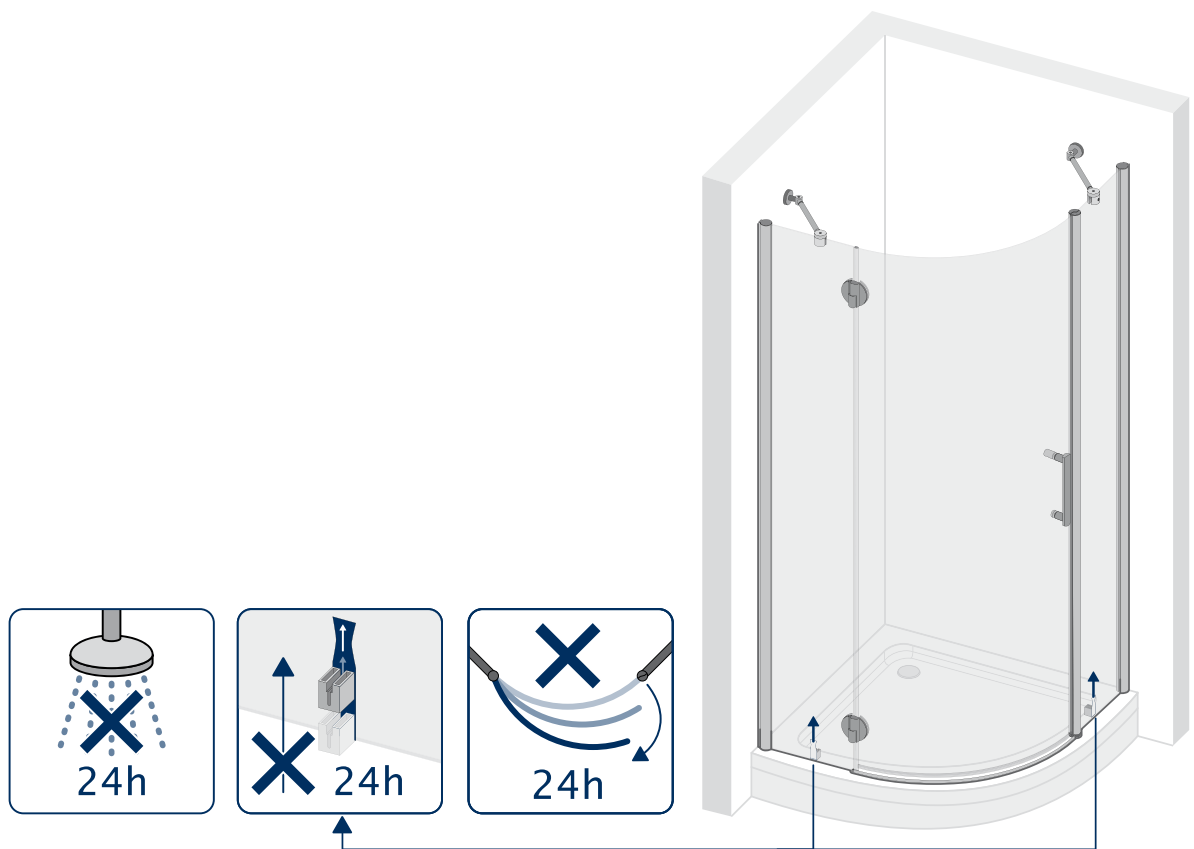


14



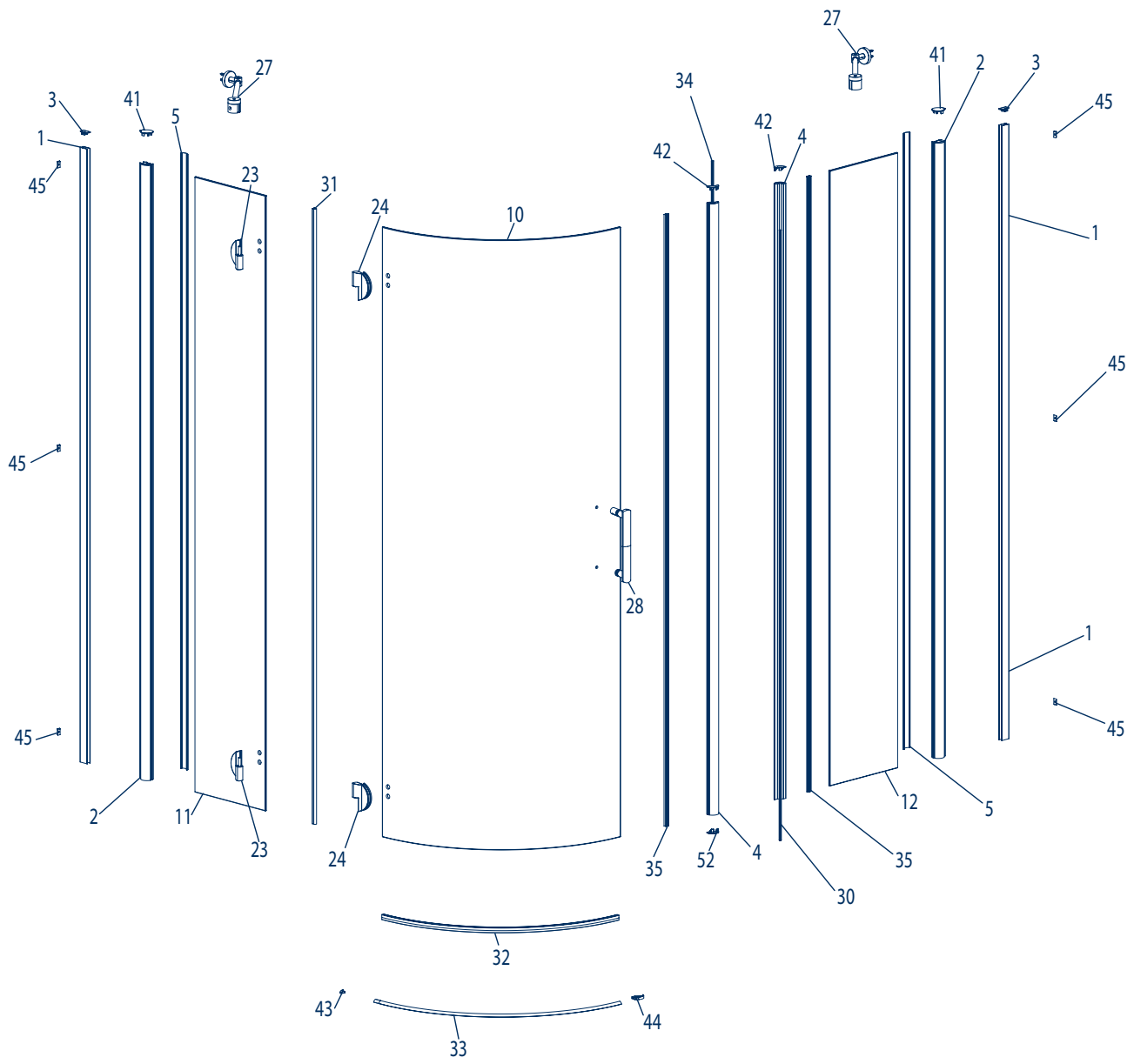
15





01.01.00 CABINE QUARTER-ROUND LUXE 900

ITEM NO.	PART NUMBER	QTY.
1	01.01.04 WALL PROFILE MOUNTING	2
2	01.01.05 WALL PROFILE ADJUSTING	2
3	01.01.06 COVER PROFILE MOUNTING	2
4	01.01.07 DOOR PROFILE 180	2
5	01.01.15 COVER SCREWS	2
10	01.01.01 DOOR QUARTER-ROUND LUXE	1
11	01.01.02 LEFT PANEL QUARTER-ROUND LUXE	1
12	01.01.03 RIGHT PANEL QUARTER-ROUND LUXE	1
23	01.05.00 HINGE LEFT_B	2
24	01.05.00 HINGE LEFT_T	2
27	01.07.00 WALL SUPPORT	2
28	01.08.00 HANDLE	1
30	01.01.11 MAGNETIC STRIP	1
31	01.01.12 SIDE SEAL	1
32	01.01.14 BOTTOM SEAL	1
33	01.01.16 RIM	1
34	01.01.19 MAGNETIC STRIP	1
35	01.01.20 U-SHAPE PROFILE	2
41	01.01.09 COVER PROFILE ADJUSTING	2
42	01.01.10 COVER PROFILE 180	2
43	01.01.17 COVER RIM L	1
44	01.01.18 RIM CONNECTING PIECE	1
45	01.01.22 SPACER	6
52	01.13.04 COVER PROFILE 180 L	1



NL De producent houdt zich het recht voor, ten alle tijde zonder tegenbericht, veranderingen door te voeren.
GB The producer reserves the right to modify the product at any time without prior notice.
DE Der Produzent behält sich jederzeit das Recht, ohne Vorbescheid Abänderungen vorzunehmen.
FR Le producteur se réserve le droit de modifier le produit sans aucun préavis.
SV Tillverkaren förbehåller sig all rätt att produktförändra
PL Producent rezerwuje sobie prawo modyfikacji produktu bez wcześniejszego powiadomienia.