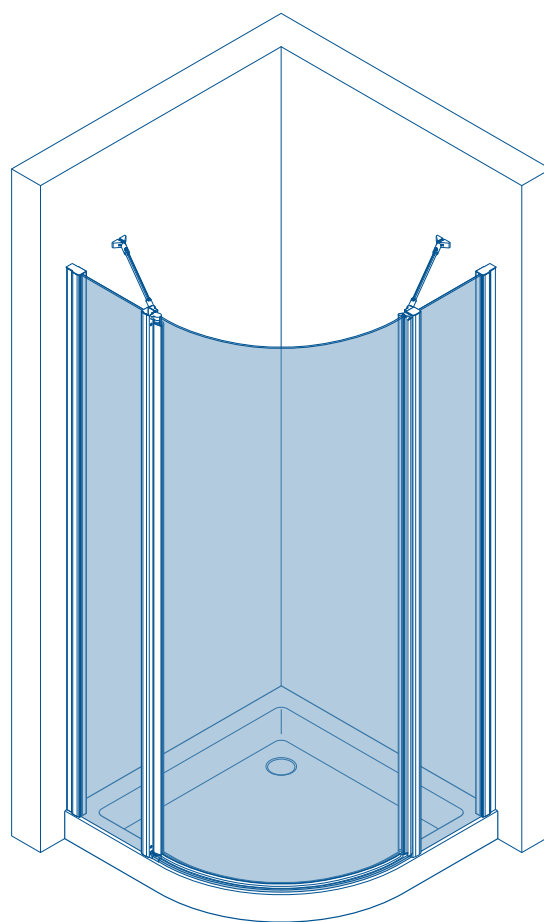


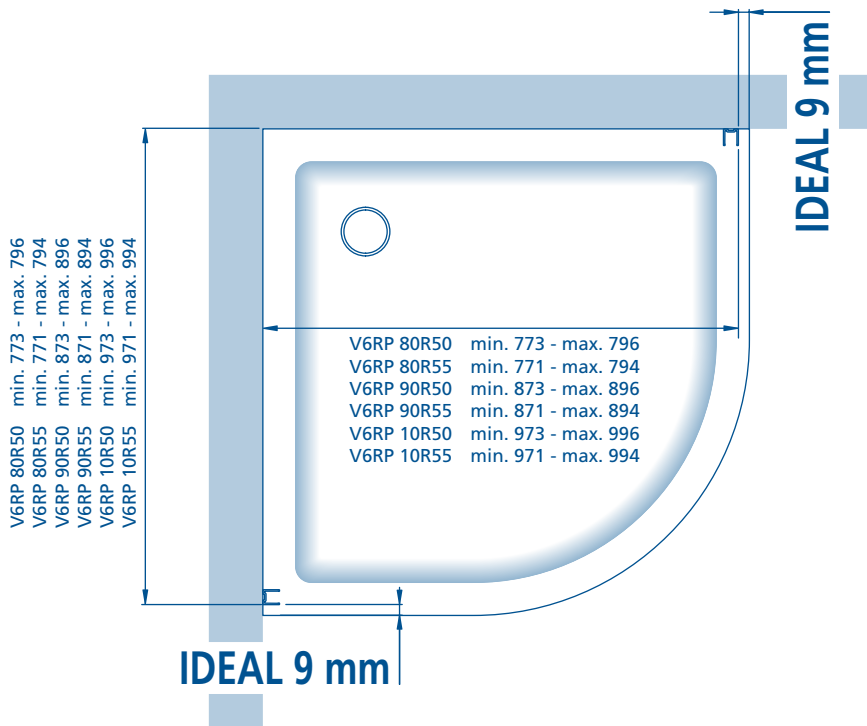
Montageanleitung
Istruzioni di montaggio
Montage - instructie
Assembling instructions
Instructions de montage
Instrucciones para el montaje
Instrukcja montażu

V6RS L/R

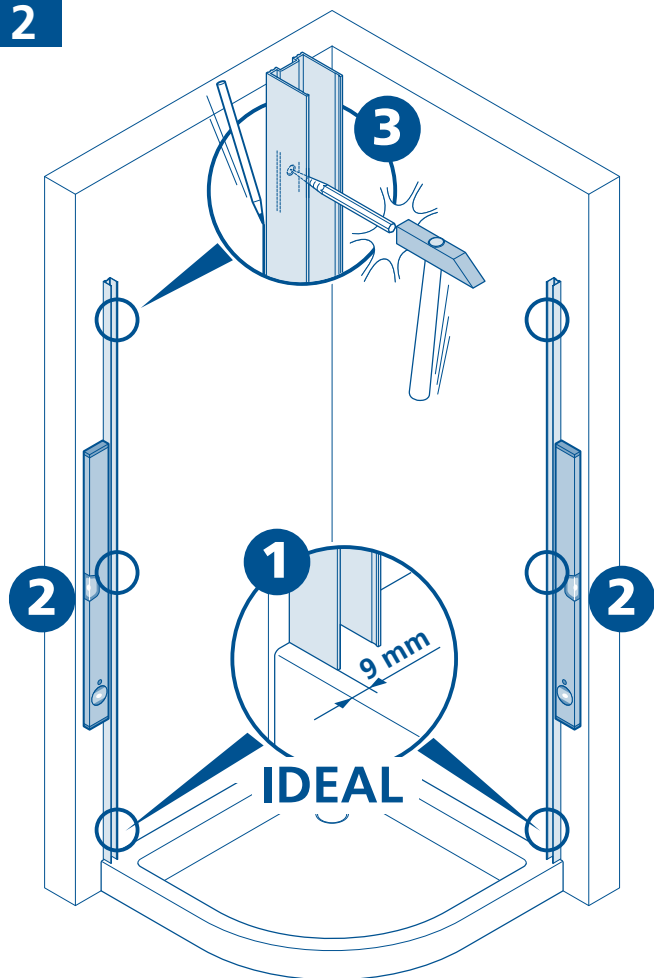
- D** Rundkabine
- I** Quarto tondo
- NL** 1/4 rond
- GB** 1/4 round
- F** Quart/ronde
- E** Redonda
- PL** Kabina pół okrągła



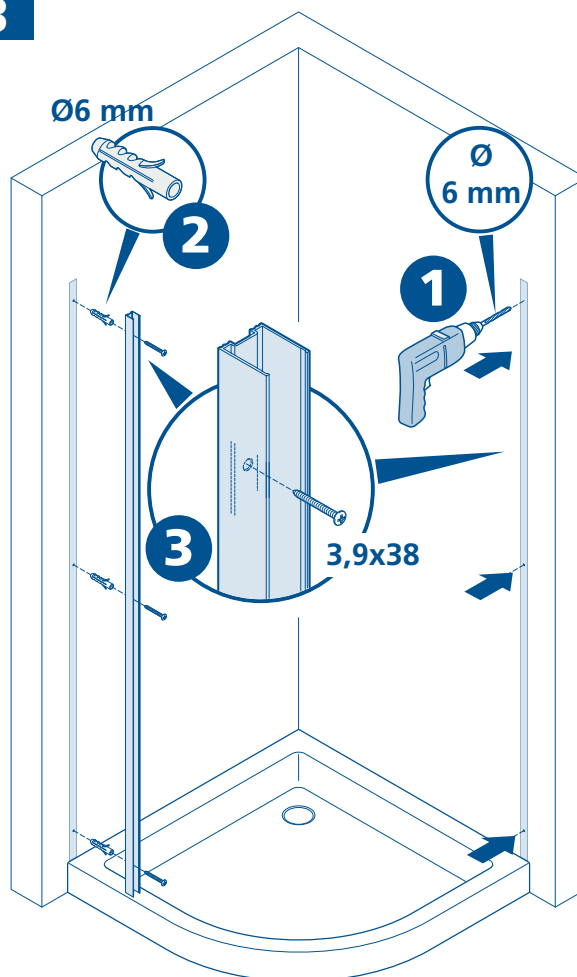
Achtung: Von min. ... bis max. ... Maß einhalten.
Attenzione: Installare entro min. ... e max. ... mm.
Let op: van ... tot ... maat aanhouden.
Attention: Fix between min. ... and max. ... mm.
Attention: de min. ... à max. ... tenir les mesures.
Atención: Fijar entre min. ... y max. ... mm.
Uwaga! Należy zachować wymiar min. ... do maks.



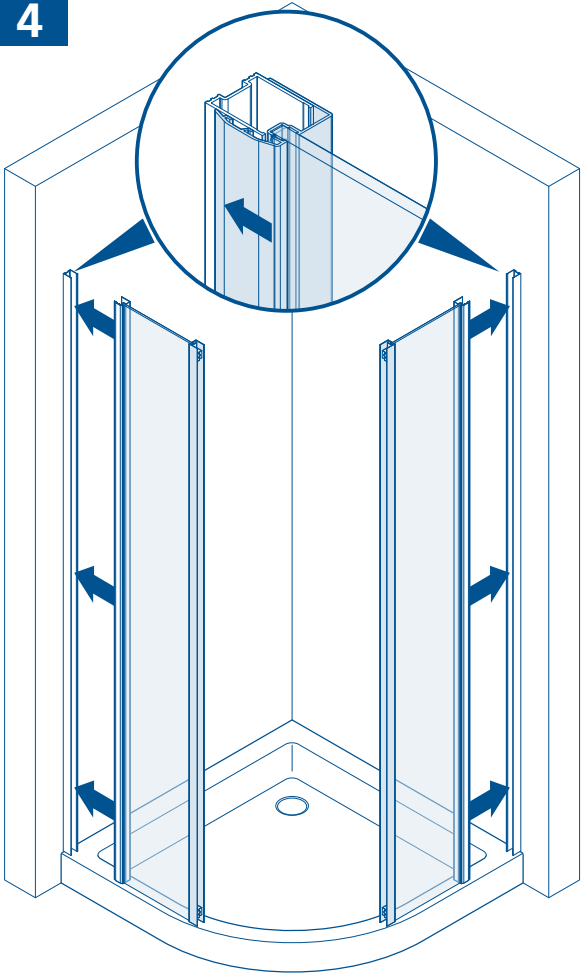
2



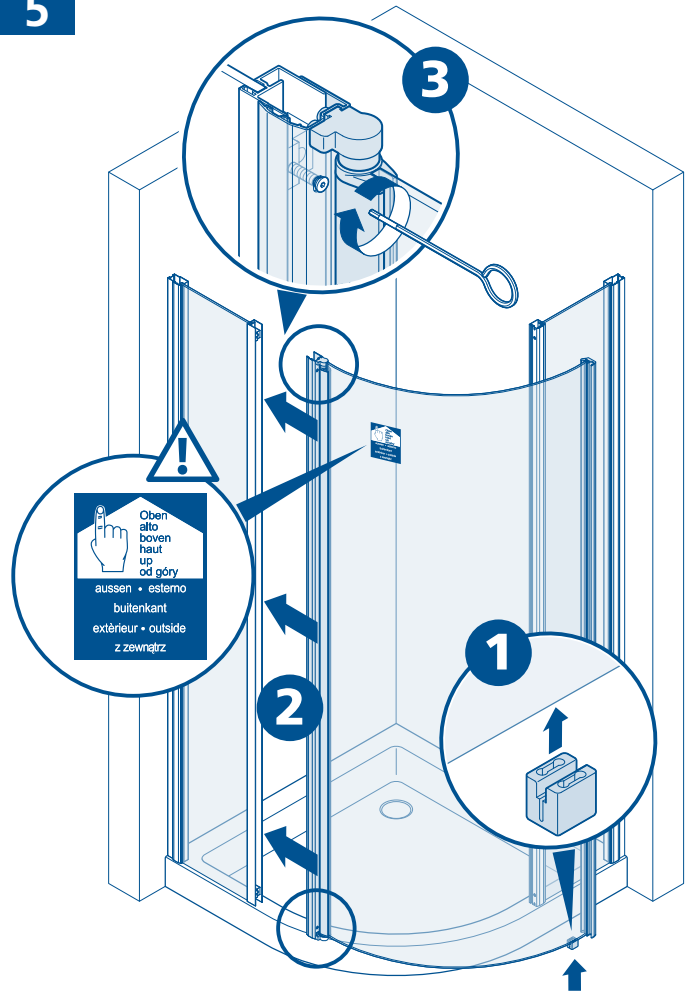
3



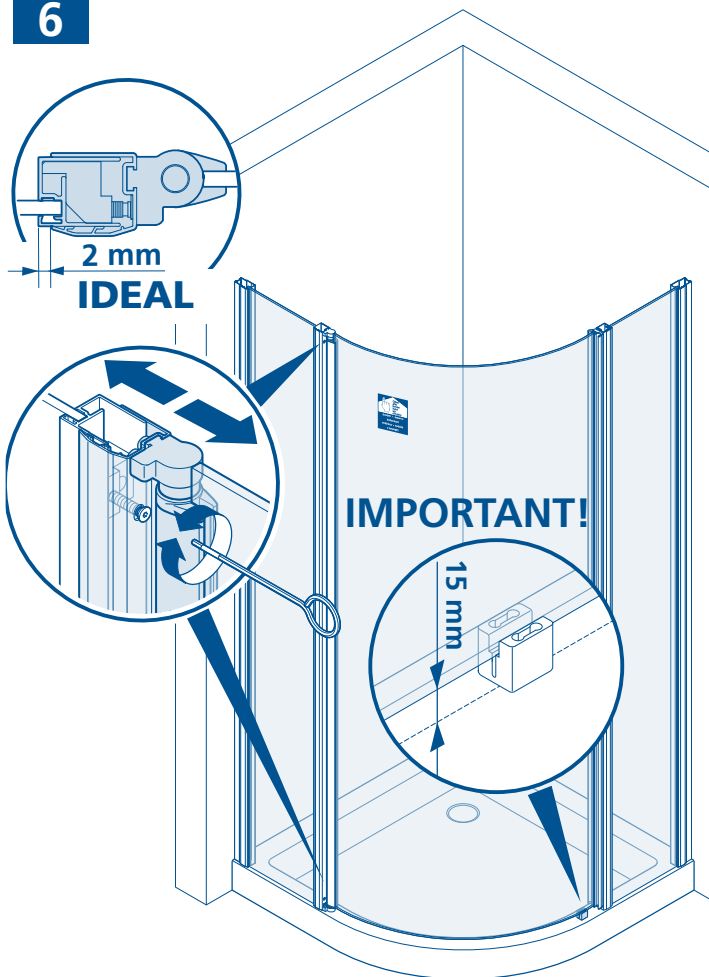
4



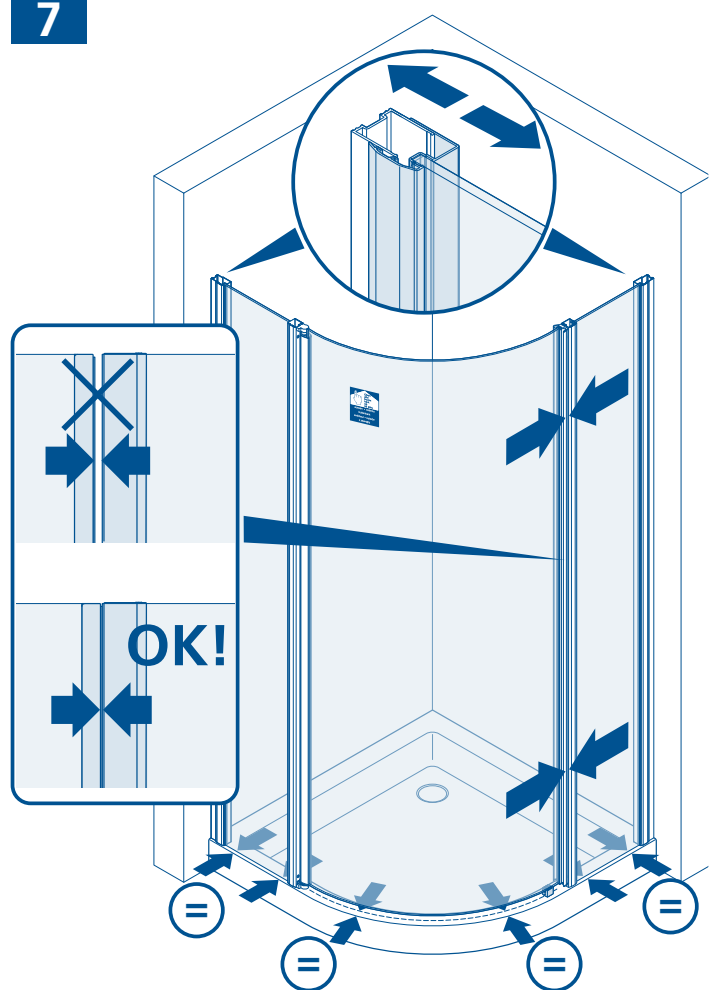
5

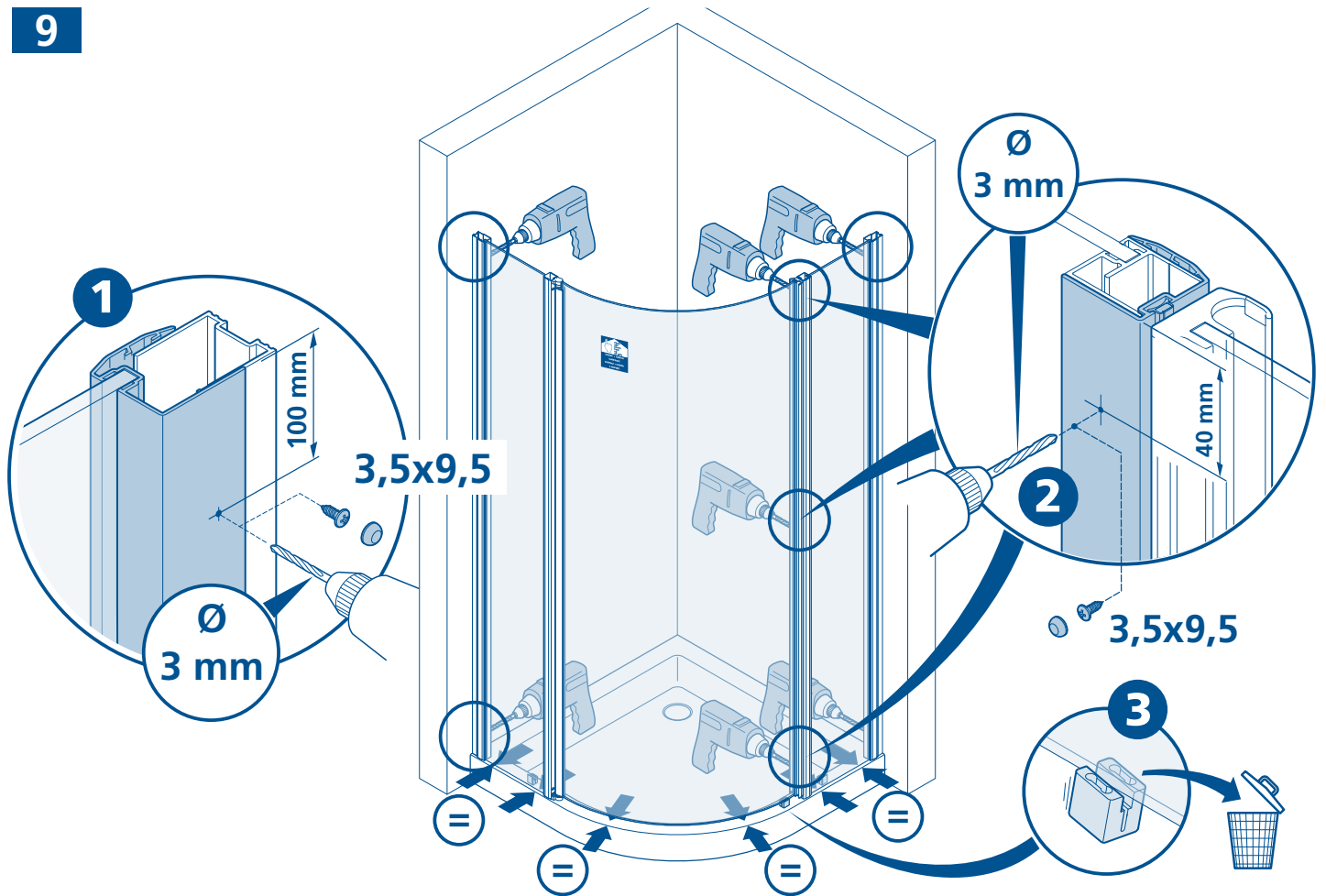
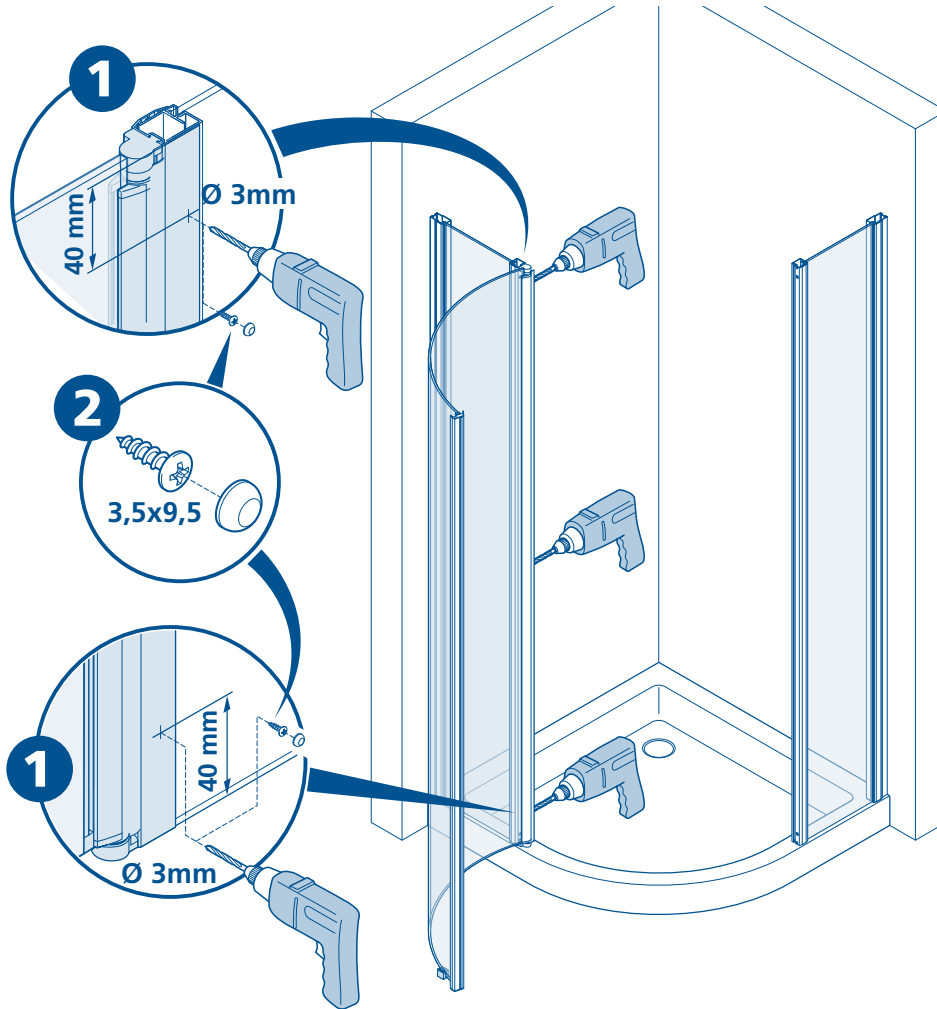


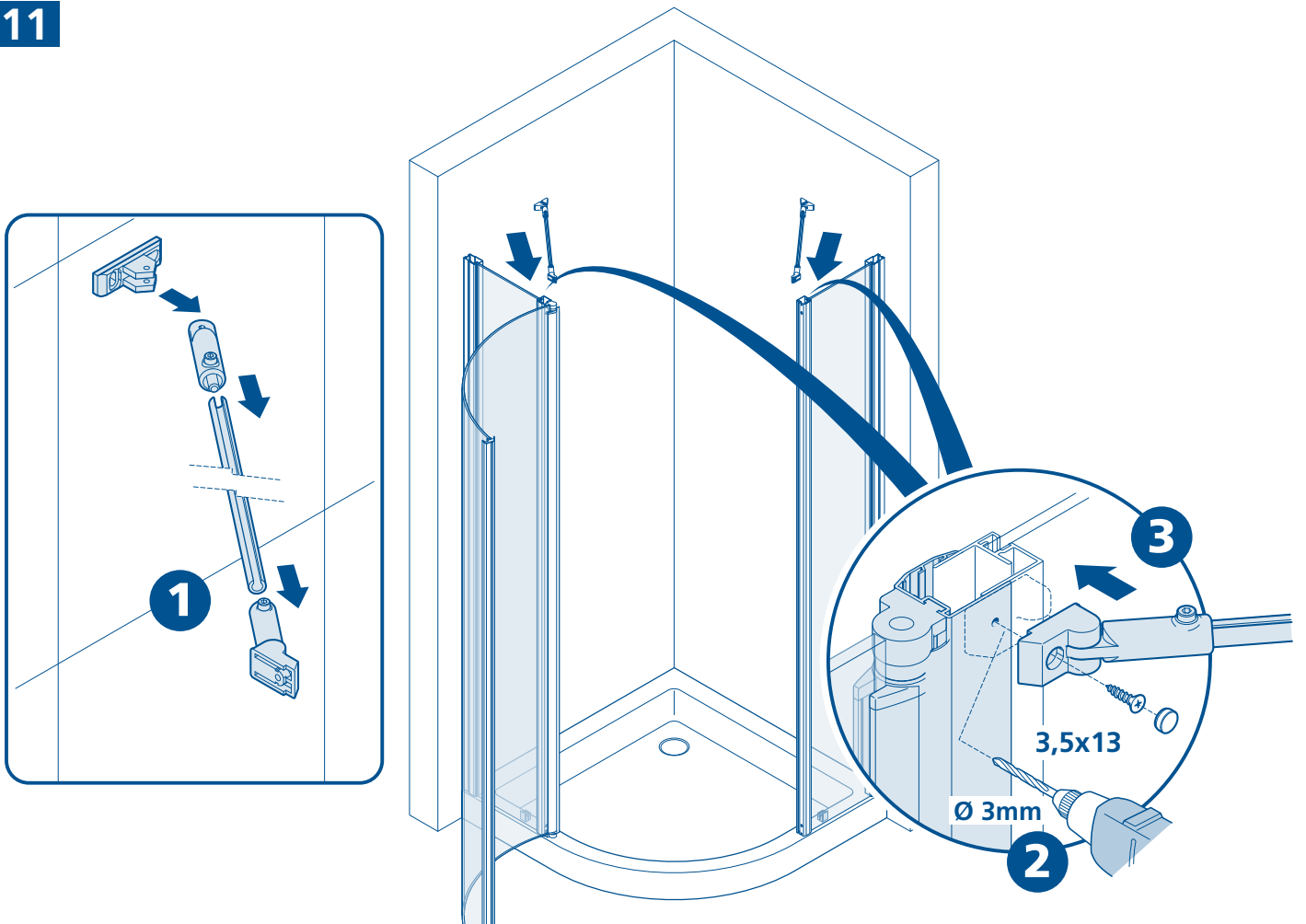
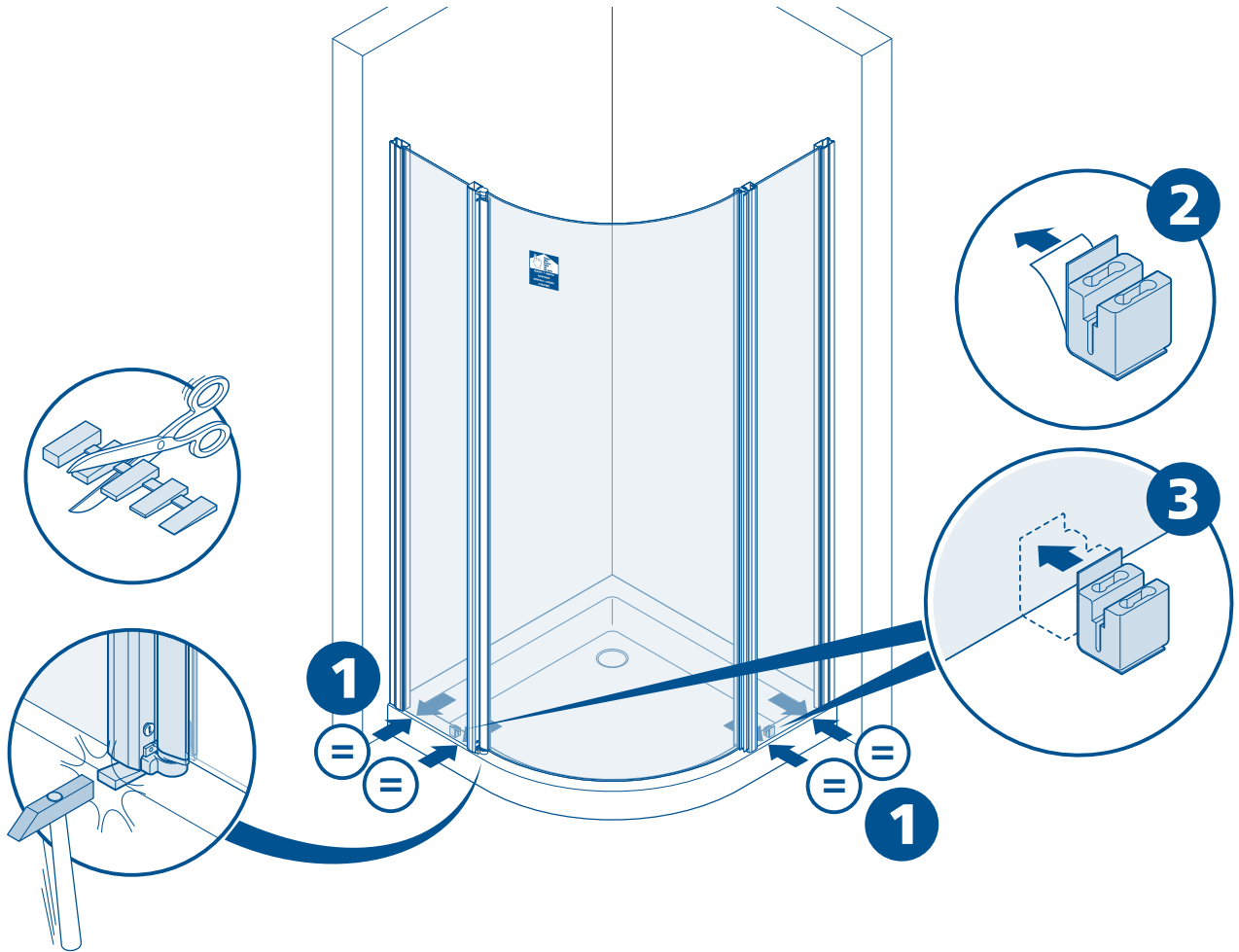
6

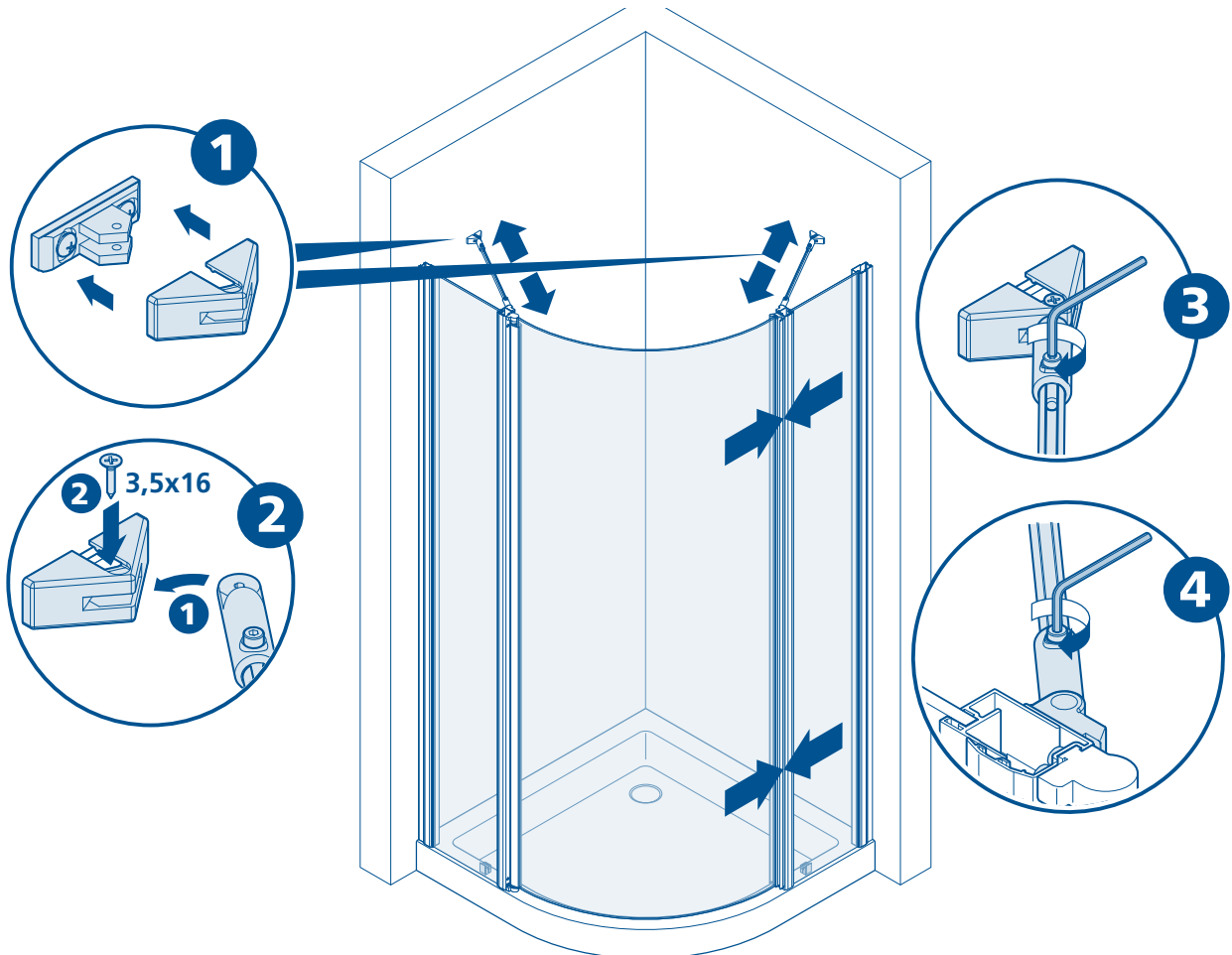
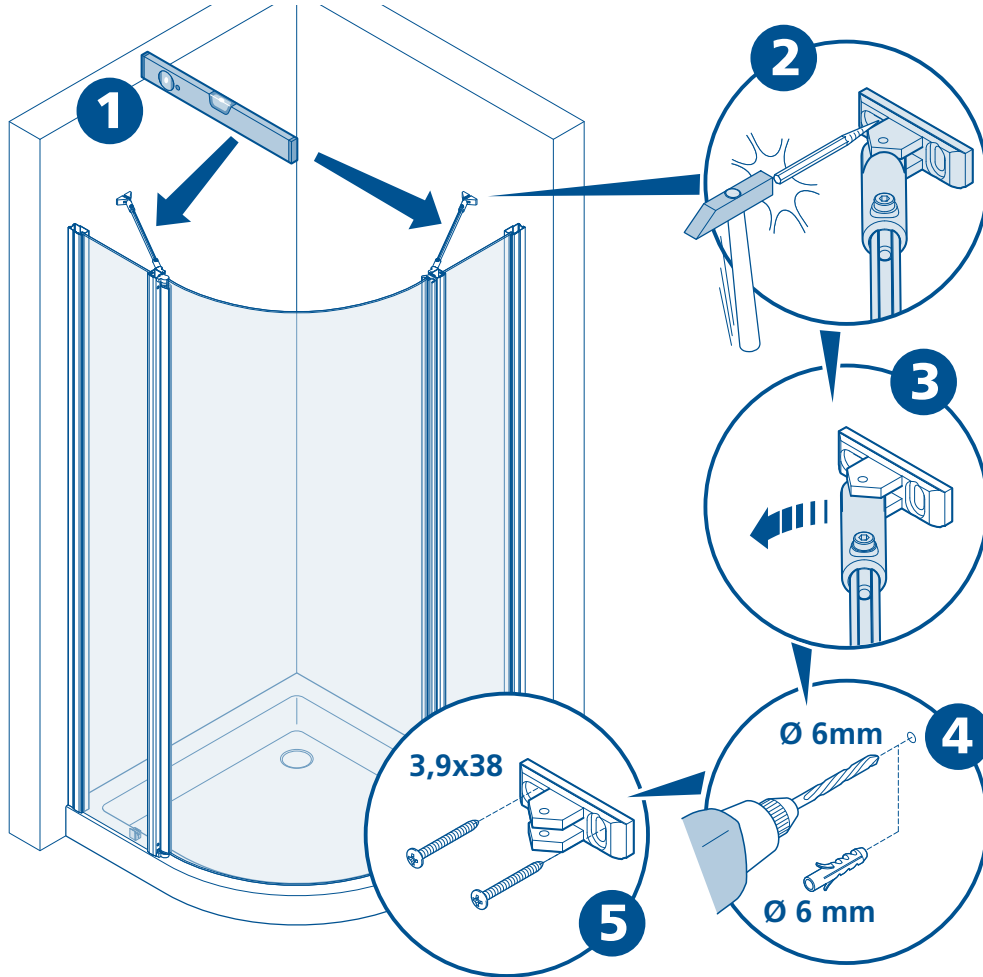


7









D

Wichtig!

Bitte überprüfen Sie Ihre Duschkabine vor der Montage auf Transportschäden. Für Schäden an bereits montierten Produkten kann keine Haftung übernommen werden. Zur Reinigung benutzen Sie ein PH-neutrales Reinigungsmittel oder den von uns empfohlenen Spezialreiniger. Nicht zu verwenden sind Verdüner, sowie alkalische, lösungs-mittel-, säure- und chlorhaltige oder schwerernde Mittel.

Werkzeuge für die Montage:

Wasserwaage, Bleistift, Körner, Hammer, Bohrmaschine, Steinbohrer 6mm, Kreuz-schraubenzieher, Schraubenzieher, Stahlbohrer 3mm, Silikon.

2 Die Position der Wandprofile anzeichnen.

3 Achtung: Kontrollieren Sie die Beschaffenheit der Wand, Licht-, Gas- und Wasserleitungen. Die mit der Kabine mitgelieferten Dübel und Schrauben sind nur für sämtliche Beton- und Mauerwerkbaustoffe geeignet. Für Wände anderer Bauart müssen Sie dafür geeignetes Befestigungsmaterial verwenden. Verwenden Sie nur Silikon oder Dichtungsmasse, welche für die Oberflächen und Materialien geeignet sind, an denen die Duschkabine montiert wird. Die Befestigung an der Wand, die Montage und die Silikonierung der Duschkabine müssen sorgfältig und professionell durchgeführt werden. Falls Fragen bezüglich der Montage entstehen sollten, wenden Sie sich bitte an Ihren Wiederverkäufer

4 Führen Sie die Fixteile laut Zeichnung ein.

5 Die Zeichnung bezieht sich auf eine Montage mit der Tür links. Falls Sie die Tür rechts montieren möchten, beginnen Sie bitte mit der Montage des Türprofils auf der rechten Seite. Die Montagehilfen einführen, die Tür am Ausgleichsprofil mittels der beiden Regulierungsschrauben anschrauben, und so regulieren dass zwischen Oberkante der Duschtasse und Unterkante des ESG-Glases immer eine Distanz von 15 mm vorhanden ist.

6 Die Regulierung der Tür erfolgt mittels der Regulierungsschrauben. Achtung: Die Distanz zwischen Oberkante Duschtasse und Unterkante ESG-Glas muss 15 mm betragen.

8, 9 Bohren Sie die Profile mit dem mitgeliefertem Bohrer 40 mm vom jeweiligem Profilende an. Mit den Schrauben 3,5x9,5 fixieren und anschließend die Montagehilfen wegnehmen.

10 Um während der Montage den unteren Teil der Duschkabine zu stabilisieren, verwenden Sie bitte den dafür vorgesehenen und mitgelieferten Kleber.

11 Montieren Sie den Stabilisierungsarm laut Zeichnung.

13 Sobald die Regulierung beendet wurde, die Schrauben der Verbindungsstücke des Stabilisierungsarms festziehen.

14 Durch das leichte Zu- oder Aufschauben der Regulierungsschrauben erhalten Sie eine perfekte Anpassung der Tür der Duschtasse gegenüber. Sollte die Magnetleiste nach der Regulierung nicht auf der ganzen Länge schließen, haben Sie die Möglichkeit die Profile leicht aus dem Glas zu klopfen, damit die Magnete perfekt schließen.

16 Die Schwallschutzleiste auf der Duschtasse fixieren. Hierzu den unteren Kanal mit Silikon füllen und auf der Duschtasse laut Zeichnung positionieren.

18 Am Ende der Montage ist die Duschtrennung lt. Zeichnung zu silikonieren. Achtung vorher die zu silikonierenden Flächen (Glas, Profile, Duschtasse, Boden, etc.) reinigen. Vor Benutzen der Dusche Silikon mindestens 24 Stunden lang aushärten lassen.

19 24 Stunden nach der Silikonierung und die Plastikteile wegnehmen.

I

Importante!

Prima del montaggio controllare se il prodotto ha subito danni di trasporto. Per danni su prodotti già montati non possiamo assumerci alcuna responsabilità. Per la pulizia utilizzare un detergente con un PH neutrale oppure il detergente neutrale da noi consigliato. Non utilizzare diluenti e/o sostanze alcaline, sostanze contenenti solventi, acidi, cloro o abrasivi.

Utensili per il montaggio:

livella, matita, bulino, martello, trapano, punta da muro 6 mm, per acciaio 3 mm, cacciavite a croce, cacciavite piatto, silicone.

2 Segnare la posizione dei profili a muro.

3 Attenzione: controlli le condizioni nelle quali si trovano sia la parete che le linee di gas, corrente ed acqua. I tasselli e le viti fornite a corredo alla cabina doccia sono adatti per materiale edile in cemento armato e di costruzione per pareti. Per pareti di tipo costruttivo diverso deve utilizzare materiale di fissaggio in funzione del materiale edilizio. Utilizzi solo silicone o materiale isolante adatto alle superfici sulle quali verrà montata la cabina doccia. Il fissaggio a parete, il montaggio e la siliconatura della cabina doccia devono essere eseguiti in modo preciso e professionale. Se dovesse avere domande in riferimento al montaggio, si rivolga per favore al grossista.

4 Inserire i lati fissi come da disegno.

5 Il disegno è riferito al montaggio della porta a sinistra, per quanto riguarda il montaggio a destra iniziare con il montaggio della porta a destra. Inserire lo spessore di montaggio, avvitare la porta sul profilo del lato fisso tramite le due viti di regolazione e quindi regolare la cabina in linea con il piatto avendo cura di mantenere una distanza vetro-piatto di 15 mm.

6 La regolazione della porta avviene agendo sulle viti di regolazione avendo cura di mantenere una distanza vetro-piatto di 15 mm

8, 9 Forare i profili con la punta in dotazione rispettando la distanza di 40 mm da inizio profilo, fissare con le viti 3,5x9,5, poi togliere lo spessore di montaggio.

10 Per stabilizzare durante il montaggio la parte inferiore della cabina utilizzare il particolare adesivo in dotazione.

11 Montare il braccio di sostegno come da disegno.

13 A regolazione ultimata stabilizzare il braccio di sostegno serrando le viti delle testine.

14 Avvitando o svitando leggermente le viti di regolazione si ottiene il perfetto allineamento della porta rispetto al piatto. Qualora dopo aver regolato le antine il profilo magnetico non dovesse chiudersi per tutta la sua lunghezza basterà semplicemente battere leggermente (nel punto in cui si è formata la fessura) tra il profilo e il vetro. Questa quindi si chiuderà perfettamente.

16 Riempire il canale inferiore del profilo antiallagamento di silicone, quindi appoggiarlo sul piatto come da disegno.

18 La cabina doccia, una volta concluso il montaggio, deve essere silconata come da disegno. Attenzione: le superfici interessate (vetro, profili, piatto doccia, pavimento, ecc.) devono prima essere pulite. Prima di utilizzare la doccia devono passare almeno 24 ore!

19 24 ore dopo la silconatura togliere il fermo in plastica.

NL

Belangrijk!

Vóór montage dient U het artikel op eventuele transport-beschadigingen of fabrieksfouten te controleren. Voor schade aan reeds gemonteerde onderdelen kunnen wij niet aansprakelijk gesteld worden. Voor de reiniging dient u een PH neutraal reinigingsmiddel of de aanbevolen Sealskin douchereiniger te gebruiken. Geen verdunner, alkalische, zuur, chloor of schurende middelen gebruiken.

Benodigd gereedschap:

Kruisschroevendraaier, schroevendraaier, waterpas, potlood, boormachine, steenboor 6mm, staalboor 3mm, silicon.

2 De positie van het muurprofiel aftekenen.

3 Let op: Controleer de muur op licht-, gas- en waterleidingen. De bij de douche cabine meegeleverde pluggen en schroeven zijn uitsluitend voor beton en steen geschikt. Voor wanden van een ander bouw materiaal dient u daarvoor geschikt bevestigingsmateriaal aan te schaffen. Gebruik uitsluitend siliconen of een andere applicatiekit, welke geschikt is voor het oppervlak en het materiaal wat aan de douche cabine gemonteerd wordt. De bevestiging aan de wand, de montage en het silikoneren van de douche cabine moet zorgvuldig en professioneel worden uitgevoerd. Indien u vragen heeft tijdens de montage wordt vriendelijk verwezen naar uw wederverkoper.

4 Monteer volgens tekening de vaste panelen

5 De tekening geeft de montage van een links draaiende deur weer. Indien het een rechtsdraaiende deur betreft begin dan met de montage van het deurprofiel aan de rechterzijde. Het montagehulpje aanbrengen en de deur aan het stelprofiel plaatsen, en zo afstellen dat er een ruimte van 15 mm ontstaat tussen bovenkant van de douchebak en onderkant van het glas.

6 Het afstellen van de deuren gebeurt door middel van de stelschroeven. Let op: de afstand tussen onderkant van het glas en bovenkant van de douchebak moet 15 mm zijn.

8, 9 Boor met het meegeleverde boortje op 40 mm van ieder profielende. Met de schroeven 3,5 x 9,5 fixeren en daarna de montagehulpjes verwijderen.

10 Om tijdens de montage het onderste deel van de douche cabine te stabiliseren, gebruikt u de daarvoor bestemde en meegeleverde montagehulpjes.

11 Monteer de stabilisatiesteun zoals op tekening aangegeven.

13 Zodra u klaar bent met stellen, de schroeven van het verbindingsdeel van de stabilisatiesteun vastdraaien.

14 Door het licht draaien van de stelschroeven krijgt u een perfecte afstelling van de deuren ten opzichte van de douchebak. Wanneer de magneten na het instellen nog niet precies sluiten, kunt u d.m.v. een hamer een blokje de profielen licht aankloppen (zie inzet).

16 De lekdorpel op de douchebak bevestigen. Hiervoor de onderzijde met siliconen vullen en volgens tekening op de douchebak plaatsen.

18 Nadat de douche cabine is gemonteerd, dient deze te worden afgekit volgens de tekening. Let op dat de oppervlaktes welke gekit worden (glas, profiel, douchebak/vloer etc.) ontvet worden. Voordat de douche in gebruik genomen kan worden, dient de kit tenminste 24 uur te worden uitgehard.

19 Vóór gebruik van de douche de siliconenkit 24 uur laten uitharden en 24 uur na het afkitten de montagehulpjes verwijderen.

GB

Important!

Before assembling the shower, please control if the product has been damaged by the transport. We don't assume responsibility for damaged products which are already assembled. For cleaning use a pH-neutral cleaning agent or the special cleaner recommended by us. Not to use are solvents, as well as alkaline, solvent -, acid- and chloric or scrubbing agents.

Required assembly tools:

Water level, pencil, hammer, drill, drill 6 mm, cross-shaped screwdriver, screwdriver, steeldrill 3mm, silicon.

- 2 Mark the position of the wall profiles.
- 3 Attention: please ensure to check the wall condition and the position of electrical wiring, gas and water piping. Plugs and screws, provided with the shower enclosure, are only suitable for masonry walls. For different wall construction and material types, please use the appropriate fixing means. Use only sealants suitable for the surfaces and materials on which the shower enclosure will be installed. Erection, installation, fixing on the wall and sealing of the shower enclosure must be properly done according to good practice. In case of doubt on erection and installation procedures, please contact the reseller.
- 4 Insert the fix-panels as shown in the drawing.
- 5 The drawing is reported to an installation with the door on the left side. If You want to have the door on the right side, please start with the fixing of the door profile on the right side. Insert the assembly help, screw the door on the compensation profile by means of the two regulation-screws and. Afterwards regulate the shower enclosure aligned with the shower tray by taking care, that the distance between top side of the shower tray and bottom of the glass panel measures always 15 mm.
- 6 The regulation of the door takes place by means of the regulation screws. Attention: the distance between top side of the shower tray and bottom of the door has to be 15 mm.
- 8, 9 Drill the profiles with the in the installation kit included drill 40 mm from both ends. Fix with the two 3,5x9,5 screws and take afterwards the assembly help away.
- 10 To stabilize during the installation the bottom of the shower enclosure, use please the special adhesive included in the installation kit.
- 11 Fix the support as shown in the drawing.
- 13 When You finished the regulation, stabilize the support by tighten the screws of the terminals.
- 14 By means of unscrewing or screwing on the regulation screws, You get a perfect adjustment of the door respect to the shower tray. If the magnetic profiles after the regulation does not meet each other on the whole length, You have the possibility to knock out of the glass the magnetic profile fixed on it. Afterwards put the drip-off rubbers on the bottom of the doorglasses.
- 16 Fix the anti-inundation profile on the shower tray as shown in the drawing. Therefore fill the channel on the bottom with silicon.
- 18 Once the shower enclosure is assembled, it must be isolated with silicone according to the drawings. Attention: Please assure that the surfaces used to isolate (glass, profiles, shower tray, floor, etc.) is clean. Please wait for 24 hours till the silicone is dry before using it.
- 19 Wait for 24 hours before You remove the plastic wedge.

F

Attention!

Avant de commencer les opérations de montage, assurez-vous que votre cabine n'a subi aucun dommage durant le transport. Les réclamations pour cause de dommage ne peuvent être acceptées lorsque la cabine est déjà placée. Pour nettoyer veuillez utiliser s'il vous plait un produit de nettoyage avec pH neutre ou le produit spéciale recommandé par nous. N'utilisez pas des solvants, ainsi qu'alkalins, acides ou produits avec du clore ou agressif.

Outils requis:

tournevis criciforme, niveau à bulle, crayon, perceuse, mèche de 6 mm pour la pierre, mèche da 3 mm pour l'acier et silicón.

- 2 Marquer la position des profils au mur.
- 3 Attention: il est important de vérifier l'absence de canalisations d'eau, de gaz ou de câbles électriques dans le mur. Les chevilles et vis fournies avec la cabine ne sont appropriées pour tous les matériaux de maçonnerie et bétons. Pour des murs réalisés avec d'autres matériaux veuillez utiliser pour cela du matériel de fixation approprié. N'utilisez que du silicone ou un produit d'étanchéité qui est approprié aux surfaces et matériaux, auxquels la cabine douche sera installée. La fixation au mur, l'assemblage et le silicónage de la cabine de douche doivent être mis en oeuvre soigneusement et professionnellement. Si des questions devaient naître concernant l'assemblage, veuillez vous adresser à votre détaillant.
- 4 Introduire les parties fixes suivant le dessin.
- 5 Les instructions de montage suivant le dessin sont basées sur placement d'une porte gauche. Si vous désirez de monter la porte à droite, fixer le profilé de porte à droite. Introduire les auxiliaires de montage, fixer la porte au profilé avec les deux vis d'ajustement, et ajuster ainsi qu'entre le bord supérieur du tub et le dessous du verre ESG il y a une distance de 15 mm.
- 6 L'ajustement de la porte se fait moyennant les vis d'ajustement. Attention : La distance entre le bord supérieur du tub de douche et le dessous du verre ESG doit être 15 mm.
- 8, 9 Forer à l'aide de la mèche livrée un trou en haut et en bas du profilé à 40 mm de la fin du profilé. Fixer avec les vis 3,5x9,5 et ensuite enlever les auxiliaires de montage.
- 10 Afin de stabiliser la partie du bas de la cabine, utiliser svp l'autocollant prévu et livré.
- 11 Monter le support de renfort suivant le dessin.
- 13 Après réglage de la cabine, serrer les vis de l'élément de connexion du support de renfort.
- 14 Pour un réglage parfait de la porte sur le tub de douche, serrer légèrement les vis de réglage. Si nécessaire, quand les profilés aimants ne se ferment pas entièrement sur la longueur complète, ajuster légèrement moyennant un petit marteau en caoutchouc.
- 16 Fixer la bande anti-fuite sur le tub de douche. Pour ce faire remplir la rainure du dessous avec du silicone et le fixer sur le tub suivant les instructions du dessin.
- 18 La cabine de douche, une fois que l'assemblage est terminé, doit être siliconée selon le dessin. Attention: les surfaces intéressées (verre, profils, receveur de douche, sol, etc.) doivent d'abord être nettoyées. Avant d'utiliser la cabine de douche attendre au moins 24 heures!
- 19 Laisser sécher 24 heures avant emploi.

E

Importante!

Antes del montaje controlar si el producto tiene daños de transporte. Para daños a productos ya montados no asumamos alguna responsabilidad. Limpiar cada semana con agua y jabón, no utilizar diluyentes, detergentes rasguantes, bencina, ... Para la limpieza utilizar un detergente con un PH neutral o el detergente neutral recomendado de duka. No utilizar diluyentes y/o substancias alcalinas, substancias que contienen solventes, ácidos, cloro o materias abrasivas.

Herramientas por el montaje:

Nivel, lápiz, puntero, martillo, tallador, punta de 6 mm, 3 mm por acero, destornillador a cruz, destornillador plano y silicón.

- 2 Señalar la posición de los perfiles a pared
- 3 Atención: controlar por favor las condiciones de las paredes y la ubicación de líneas de gas, energía y agua. Los tacos y los tornillos enviados juntos a la mampara son adecuados para material edil en cemento y para material de construcción de paredes. Para paredes realizadas con material constructivo diferente tiene que utilizar material de fijación en función del material de construcción. Utilizar solo silicón o material de insulación adaptado a las superficies sobre las que se fija la mampara. La fijación a pared, el montaje y la siliconatura de la mampara tienen que ser hechas en manera precisa y profesional. Si tiene preguntas al respecto del montaje, las rogamos de contactar el distribuidor.
- 4 Inserir los fijos siguiendo el dibujo.
- 5 El dibujo se refiere al montaje de la puerta ad izquierda, si la puerta tiene que ser fijada a derecha, empezar con el montaje del perfil de la puerta derecha. Inserir los auxilios de montaje, fijar la puerta al perfil de compensación mediante los dos tornillos de regulación, y regular así que hay siempre una distancia de 15 mm entre nivel inferior vidrio y nivel superior plato de ducha.
- 6 La regulación de la puerta se hace mediante los tornillos de regulación. Atención: la distancia entre nivel inferior del vidrio y nivel superior del plato de ducha tiene que ser siempre de 15 mm.
- 8, 9 Taladrar los perfiles con el taladrador comprendido en el set de montaje a unos 40 mm del borde superior y inferior del perfil, fijar con los tornillos 3,5x9,5 y apartar después los auxilios de montaje.
- 10 Para estabilizar durante el montaje la parte inferior de la cabina de ducha, utiliza por favor el adhesivo comprendido en el set de montaje.
- 11 Monta el soporte siguiendo el dibujo.
- 13 Tan pronto como la regulación es terminada, estabilizar el soporte serrando los tornillos de los terminales.
- 14 Mediante un suave a- o destornillar de los tornillos de regulación obtiene un perfecto alineamiento de la puerta respecto al plato de ducha. Si entre los perfiles con el imán tiene una falda, es bastante golpear los un poco a lado para cerrar la cabina de ducha.
- 16 Fijar el perfil anti-inundación sobre el plato de ducha. Para esto llenar el canal inferior con silicón y ponerlo sobre el plato de ducha siguiendo el dibujo.
- 18 La cabina de ducha, una vez ha concluido su instalación, debe ser sellada con silicona como se indica en el diseño. Atención: las superficies en contacto con la silicona (cristal, perfiles, plato de ducha, pavimento, etc.) se deben limpiar con anterioridad. Antes de utilizar la cabina de ducha, deben pasar al menos 24 horas.
- 19 24 horas después de la siliconatura sacar las cuñas de plástico.

Ważne!

Przed rozpoczęciem montażu kabinę należy sprawdzić pod kątem ewentualnych uszkodzeń transportowych. Nie ponosi się odpowiedzialności za szkody wykryte na wrażliwych produktach. Do mycia i pielęgnacji proszę używać środków czyszczących o odczynie PH obojętnym lub polecanych przez nas specjalnych preparatów. Nie należy stosować rozpuszczalników, jak również preparatów alkalicznych, kwaśnych, zawierających chlor lub posiadających w swoim składzie ścierny.

Narzędzia niezbędne do montażu:

poziomica, ołówek, punktak, młotek, wiertarka, wiertło do kamienia 6 mm, śrubokręt krzyżakowy, śrubokręt, wiertło do stali 3 mm.

2 Zaznaczyć po ożeniu profilu przysięciennego.

3 Uwaga! Proszę sprawdzić jakość i stan ściany oraz przebieg instalacji elektrycznej, gazowej i wodnej. Dostarczone w komplecie z kabiną kołki rozporowe i wkręty nadają się wyłącznie do ścian murowanych. Do ścian wykonanych w systemie lekkiej zabudowy lub innych należy zastosować odmienne systemy mocowań. Proszę zwrócić uwagę na to, aby zastosowany został rodzaj silikonu w odpowiedniej ilości na jakiej zamontowano kabinę. Montaż kabiny i jej uszczelnienie musi zostać wykonane zgodnie z instrukcją! W przypadku wątpliwości prosimy zwrócić się o pomoc do dystrybutora lub naszego przedstawicielstwa.

4 Elementy stałe należy wprowadzić zgodnie z rysunkiem.

5 Rysunek dotyczy montażu drzwi z zawiasem lewym. W przypadku montażu drzwi z zawiasem prawym należy rozpocząć od montażu profilu drzwiowego po stronie prawej. Należy umieścić pomocnicze elementy montażowe oraz przykręcić drzwi do profilu wyrównującego za pomocą obu śrub regulacyjnych. Następnie dokonać regulacji w taki sposób, aby pomiędzy górną krawędzią brodzika a dolną krawędzią elementu szklanego zachować dystans 15 mm.

6 Regulacja drzwi odbywa się za pomocą śrub regulacyjnych. Uwaga! Należy zachować dystans 15 mm pomiędzy górną krawędzią brodzika a dolną krawędzią elementu szklanego.

8, 9 Na końcach profili należy wywiercić otwory za pomocą zawartego w komplecie dostawy wiertła 40 mm, a następnie dokonać trwałego montażu śrubami 3,5 x 9,5. Na koniec należy usunąć pomocnicze elementy montażowe.

10 Celem ustabilizowania podczas montażu dolnej części kabiny należy wykorzystać specjalny czerwony pomocniczy element montażowy, z folią samoprzylepną.

11 Ramię stabilizujące należy zamontować zgodnie z rysunkiem.

13 Po zakończonej regulacji należy dokręcić śruby elementów podciążeniowych ramienia stabilizującego.

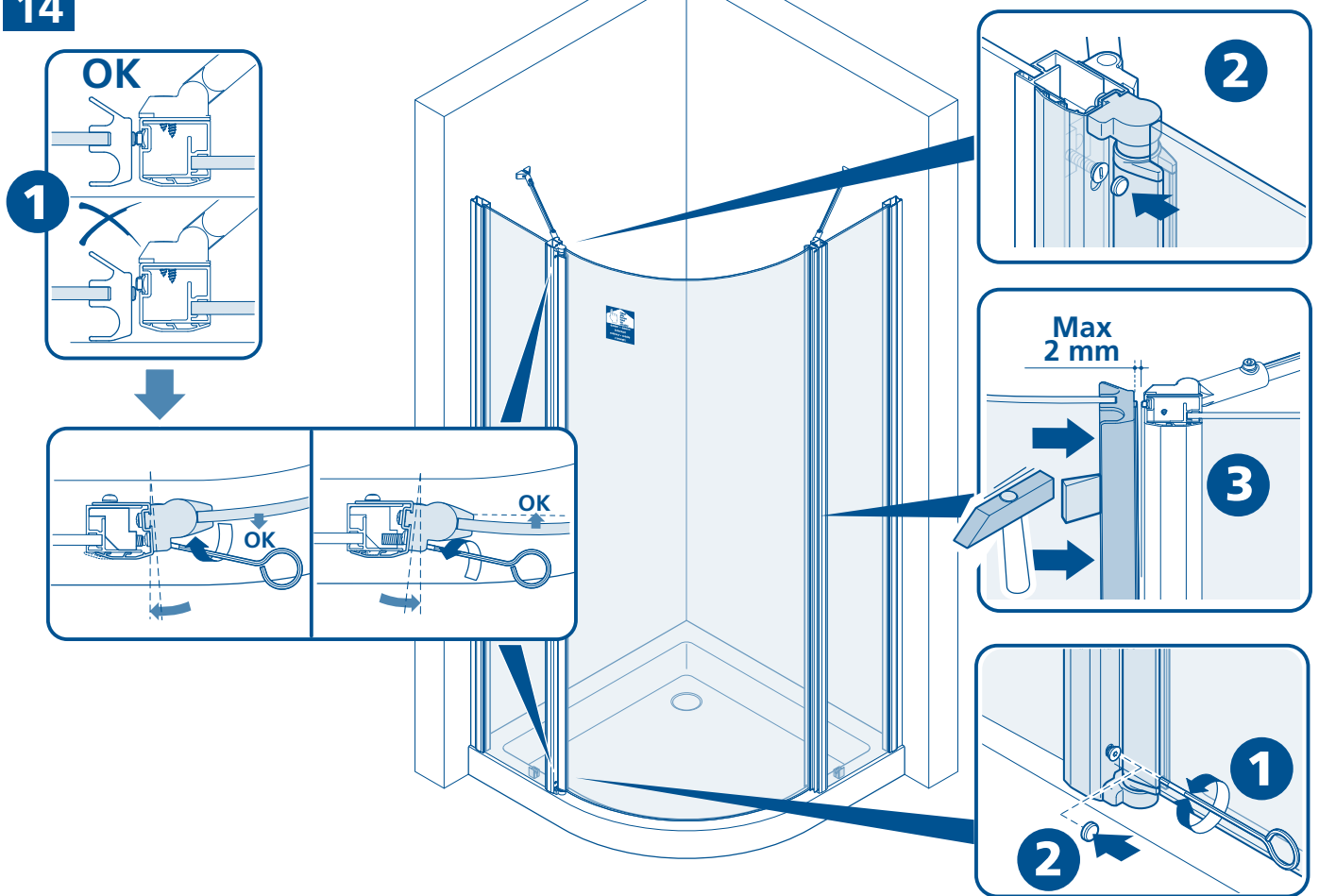
14 Dzięki prostemu do- i odkręcaniu śrub regulacyjnych uzyskuje się perfekcyjne dopasowanie drzwi w stosunku do brodzika. Jeśli po regulacji uszczelka magnetyczna nie domyka się na całej długości, wówczas należy w odpowiednim miejscu lekko ją wybić z elementu szklanego, aby uszczelki perfekcyjnie domykały się na całej długości.

16 Profil chroniący przed rozpryskującą się wodą należy zamontować na brodziku. Spodni kanał profilu należy wcześniej wypełnić silikonem. Umieszczenie na brodziku odbywa się zgodnie z rysunkiem.

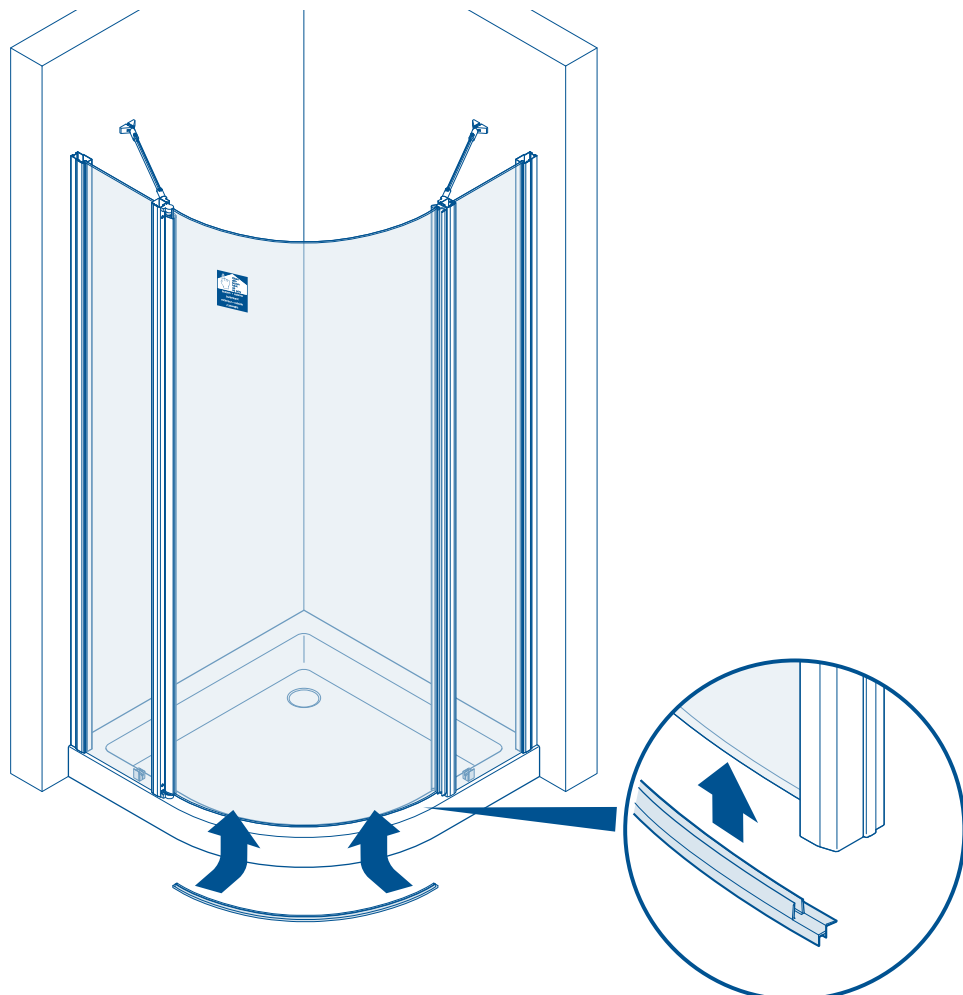
18 Po zakończeniu montażu należy kabinę uszczelnić silikonem zgodnie z instrukcją. Uwaga! Przedtem wszystkie silikonowane powierzchnie (szkło, profile, brodzik, płytki) należy oczyścić. Przed pierwszym natryskiem pozostawić silikon na 24 godziny do wyschnięcia.

19 Plastikowy klin należy usunąć 24 godziny po zasilikonowaniu.

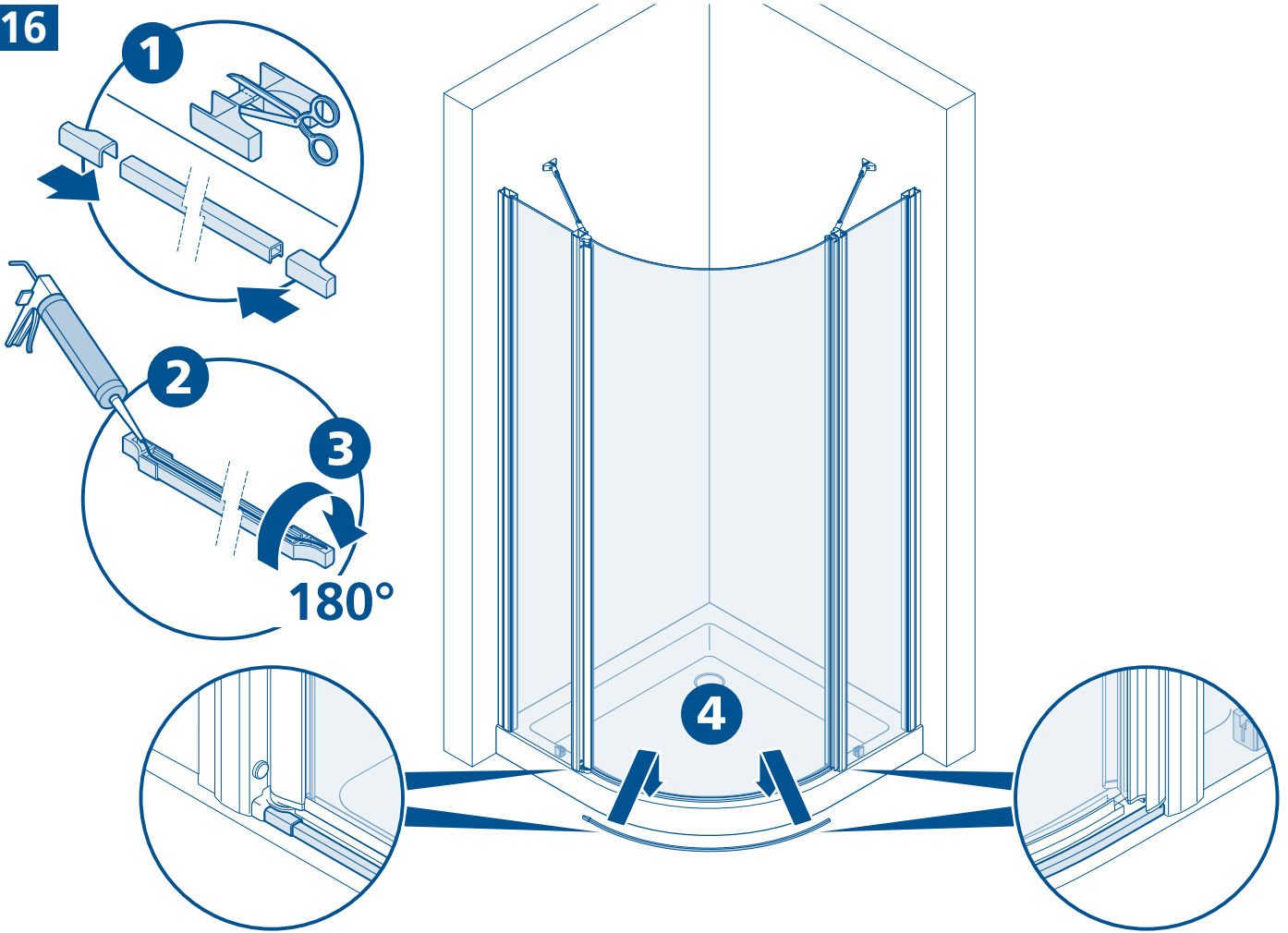
14



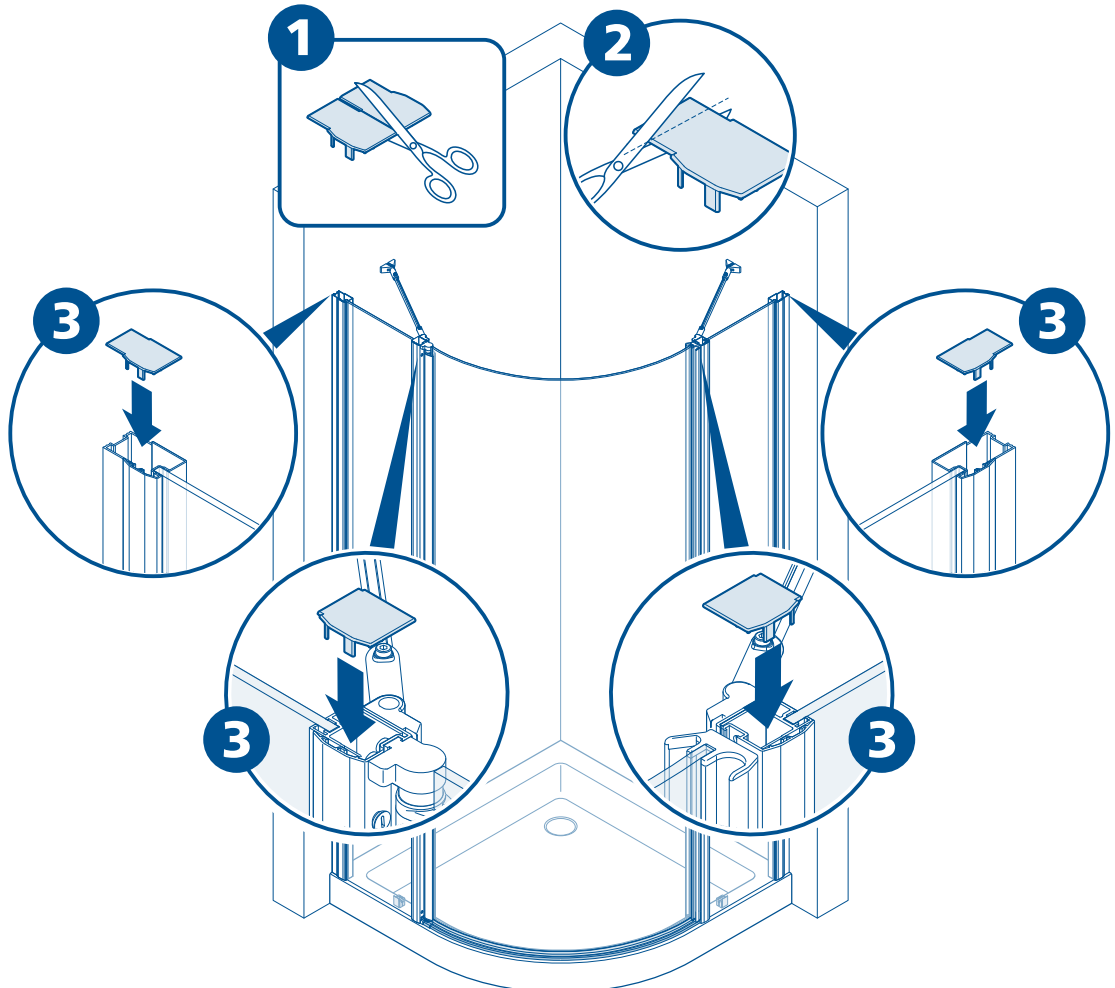
15

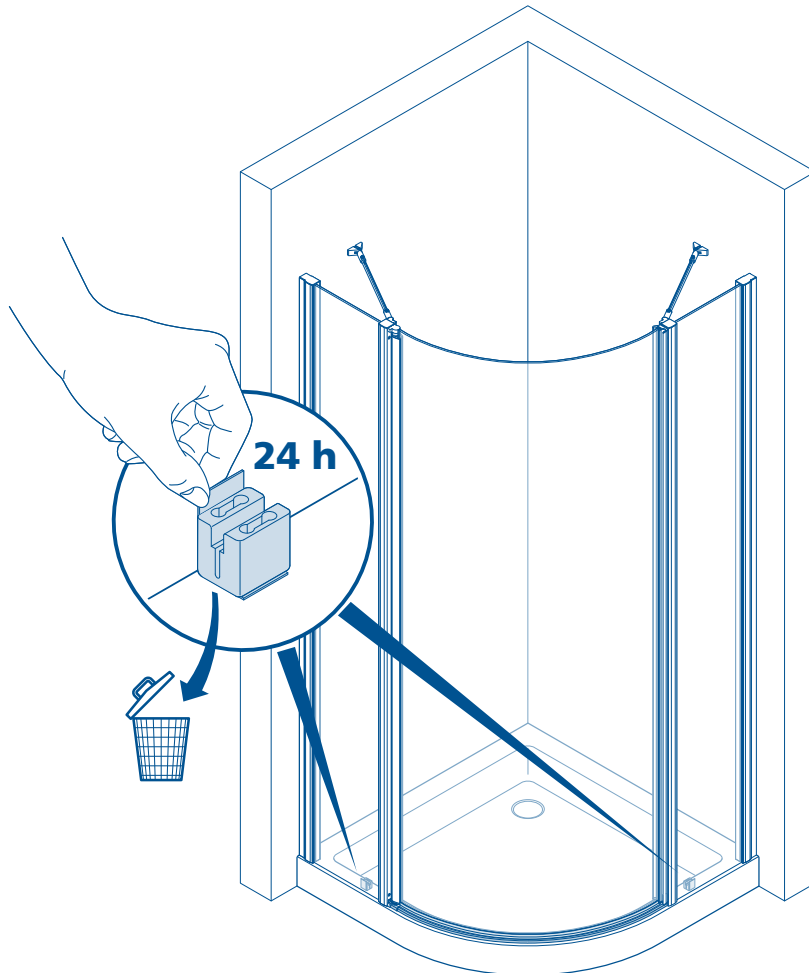
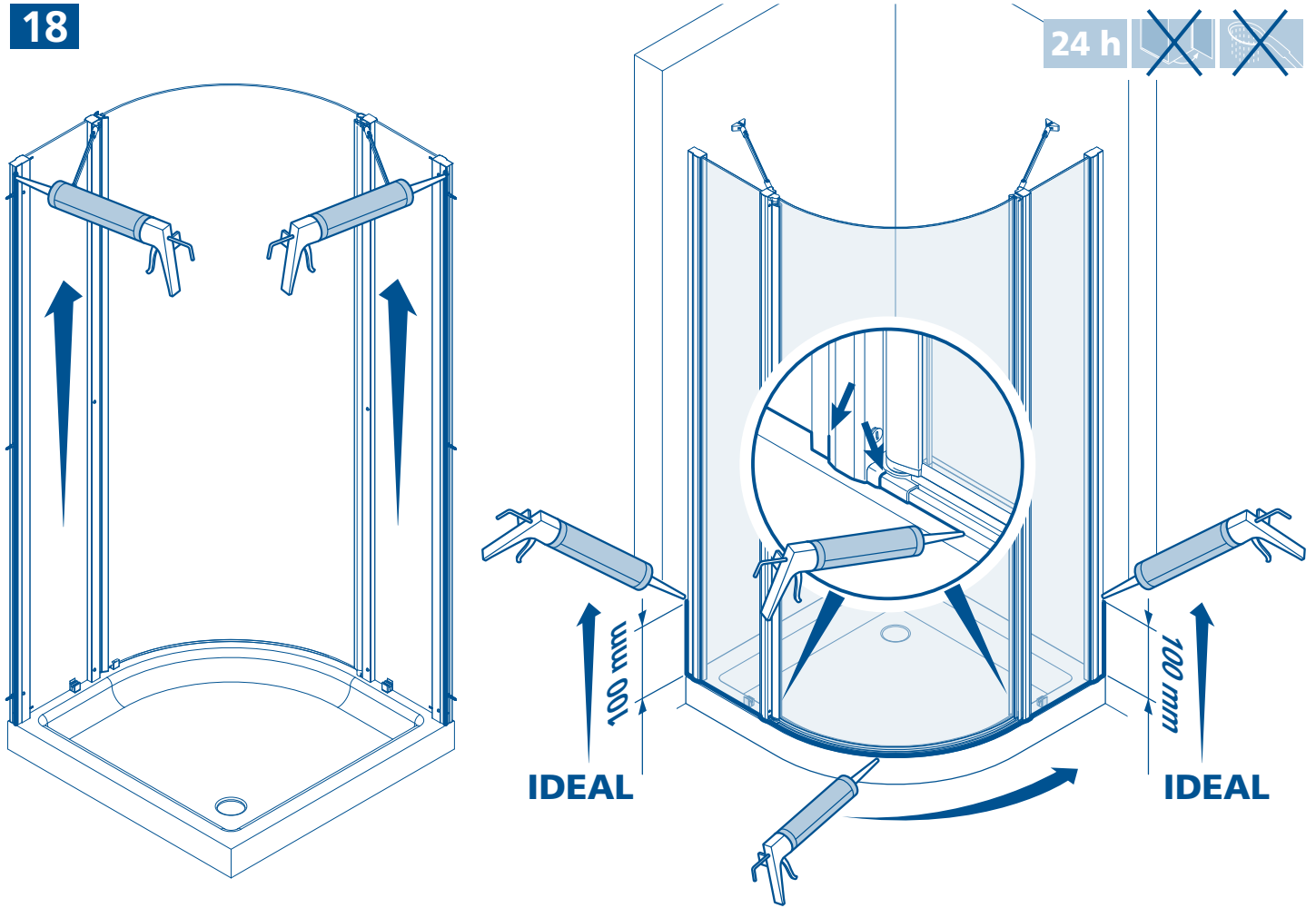


16



17







- D** *Der Produzent behält sich jederzeit das Recht, ohne Vorbescheid Abänderungen vorzunehmen.*
- I** *Il produttore si riserva il diritto di apportare modifiche al prodotto senza preavviso.*
- NL** *De producent houdt zich het recht voor, ten alle tijde zonder tegenbericht, veranderingen door te voeren.*
- GB** *The producer reserves the right to modify the product at any time without prior notice.*
- F** *Le producteur se réserve le droit de modifier le produit sans aucun préavis.*
- E** *El productor se reserva el derecho de aportar modificaciones al producto sin previo aviso.*
- PL** *Producent zastrzega sobie prawo do wprowadzania zmian bez uprzedniego powiadamiania.*