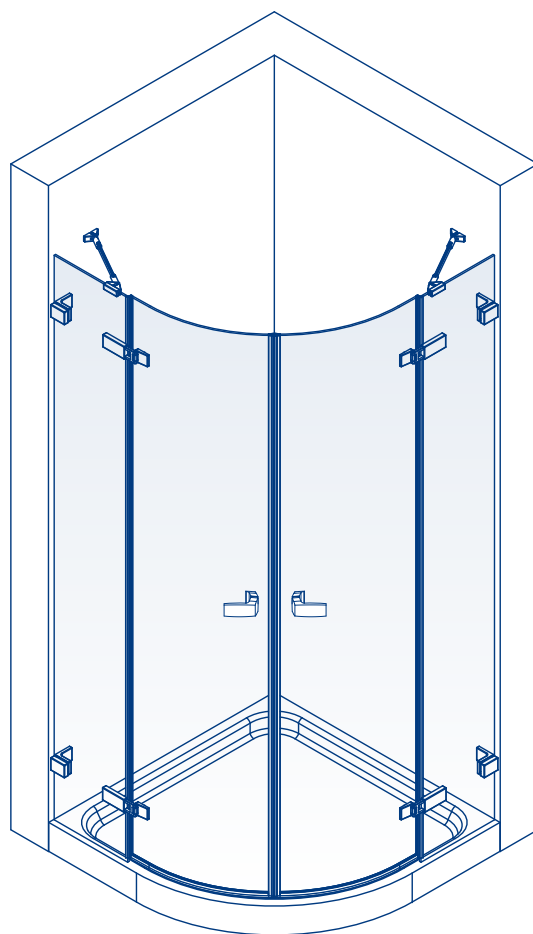
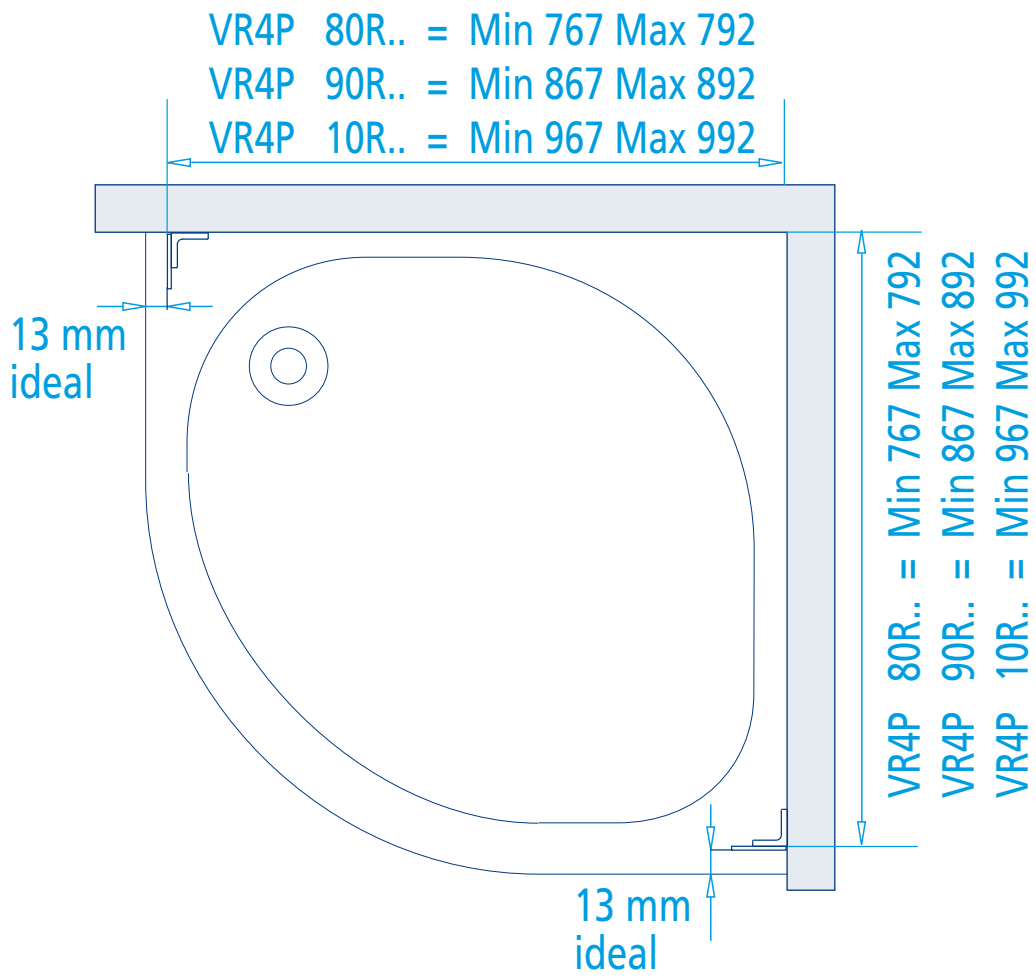


Montageanleitung  
Istruzioni di montaggio  
Montage - instructie  
Assembling instructions  
Instructions de montage  
Instrucciones para el montaje  
Instrukcja montażu

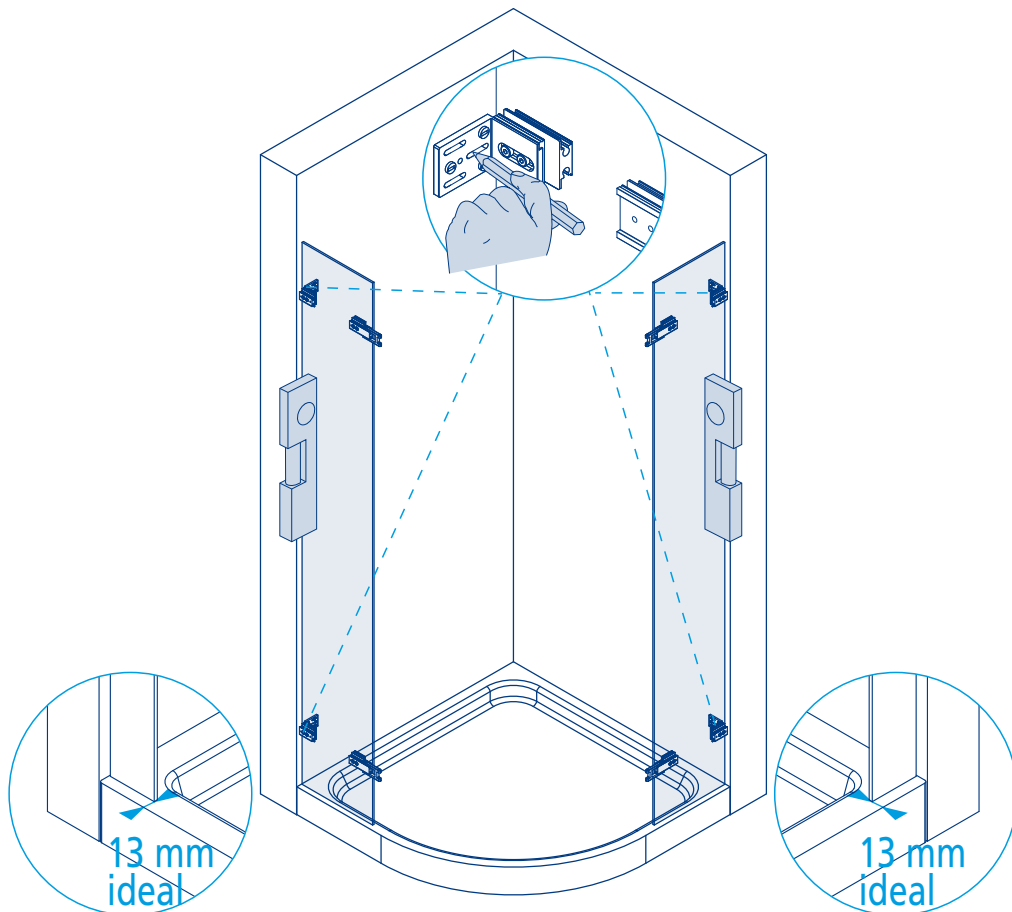
## VR4P

- D** Rundkabine
- I** Quarto tondo
- NL** 1/4 rond
- GB** 1/4 round
- F** Quart/ronde
- E** Redonda
- PL** Kabina półokrągła

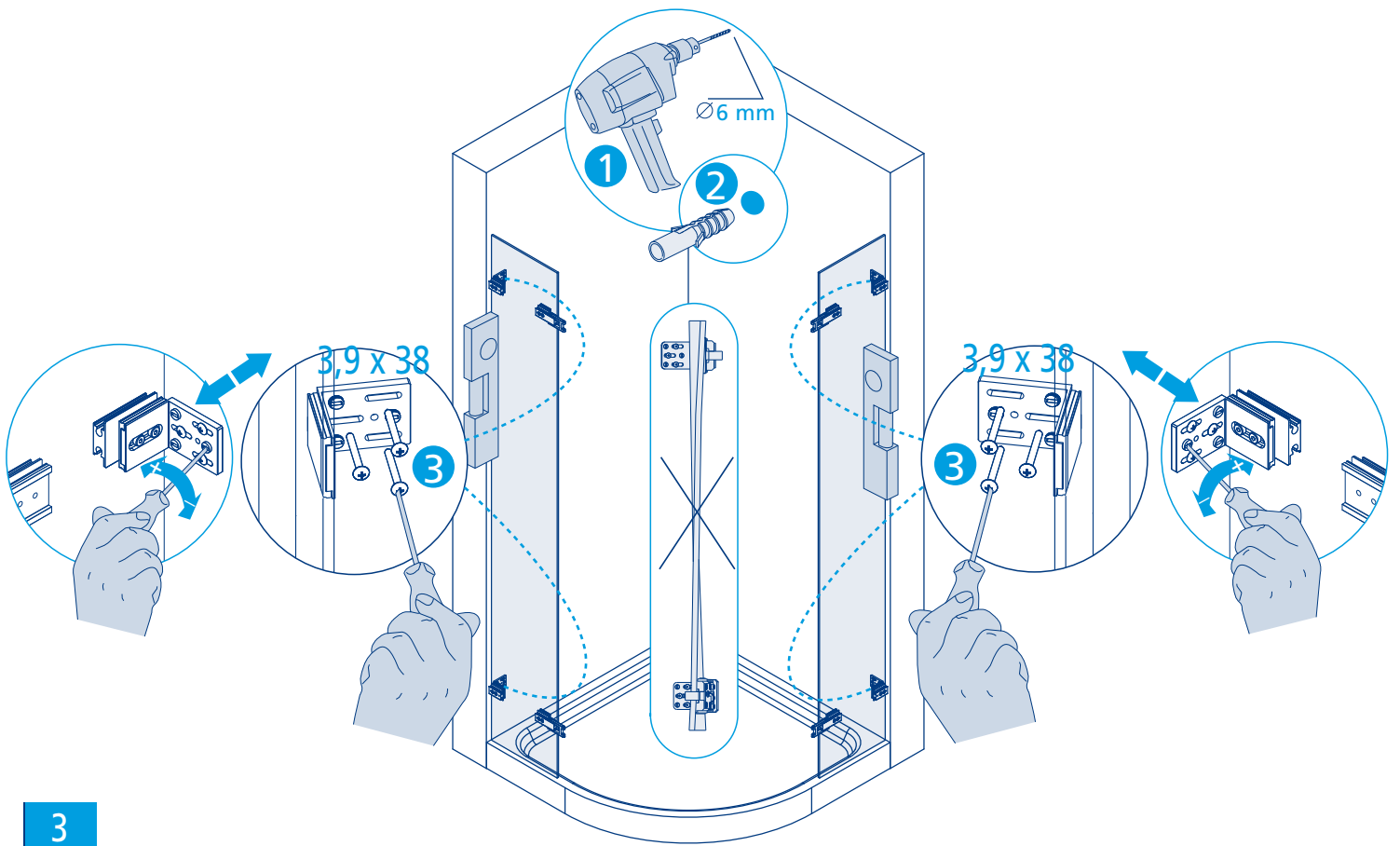




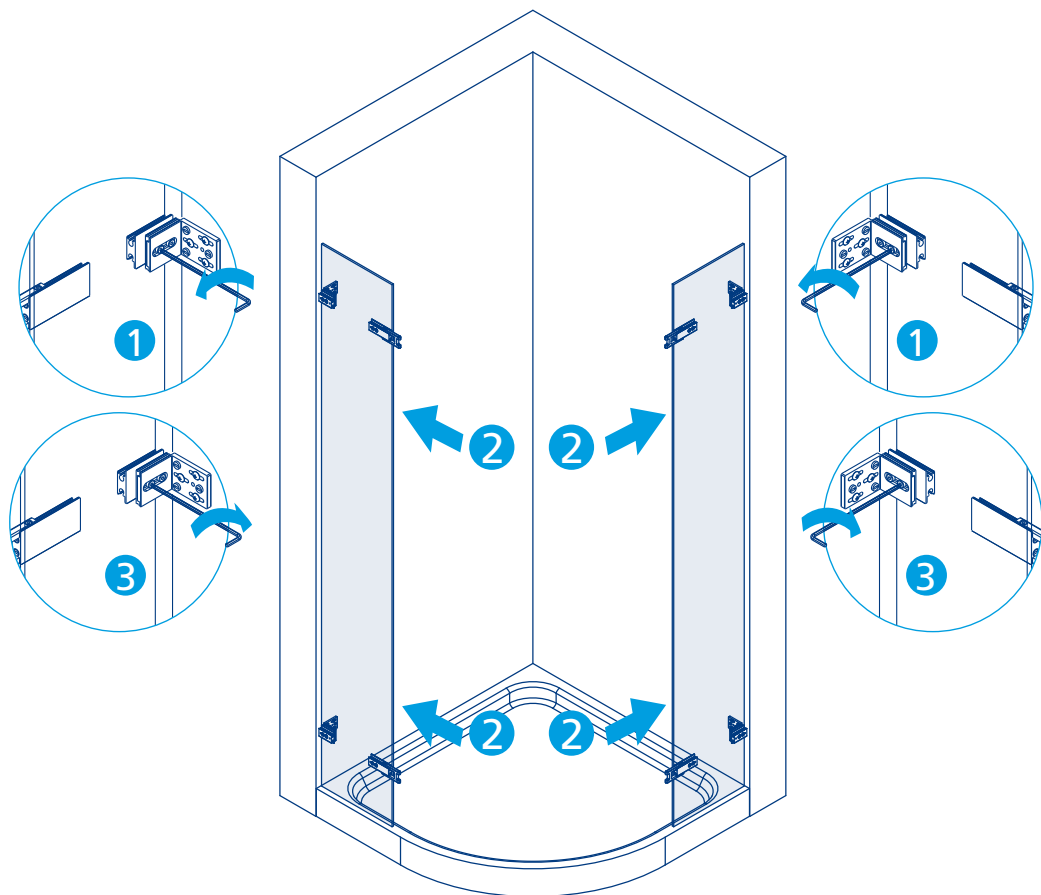
1



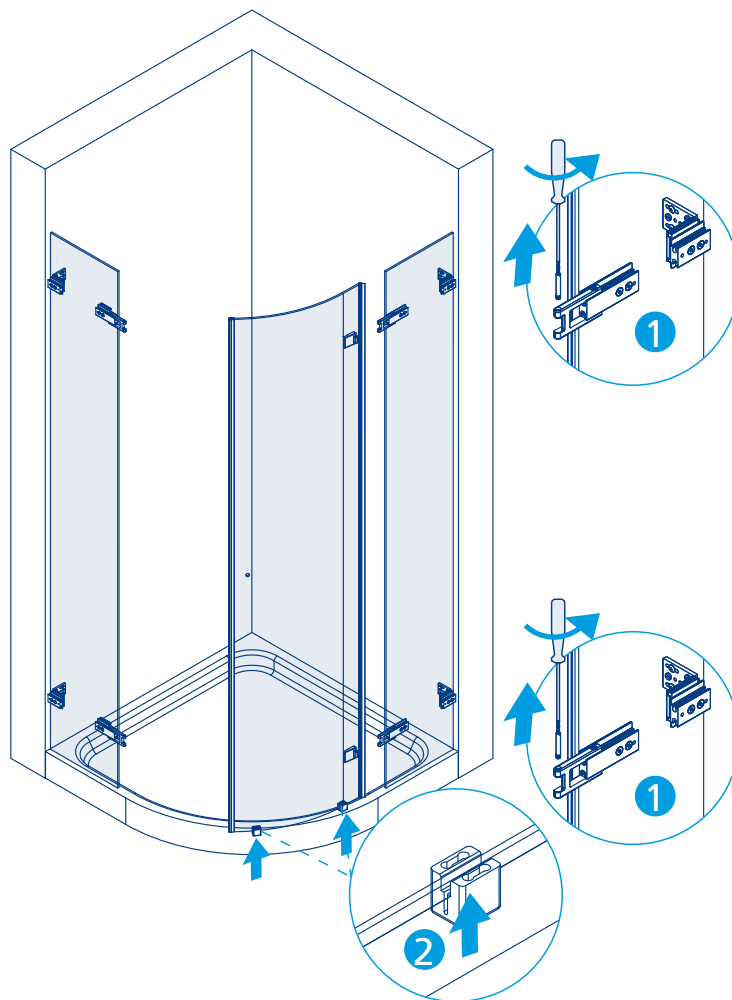
2



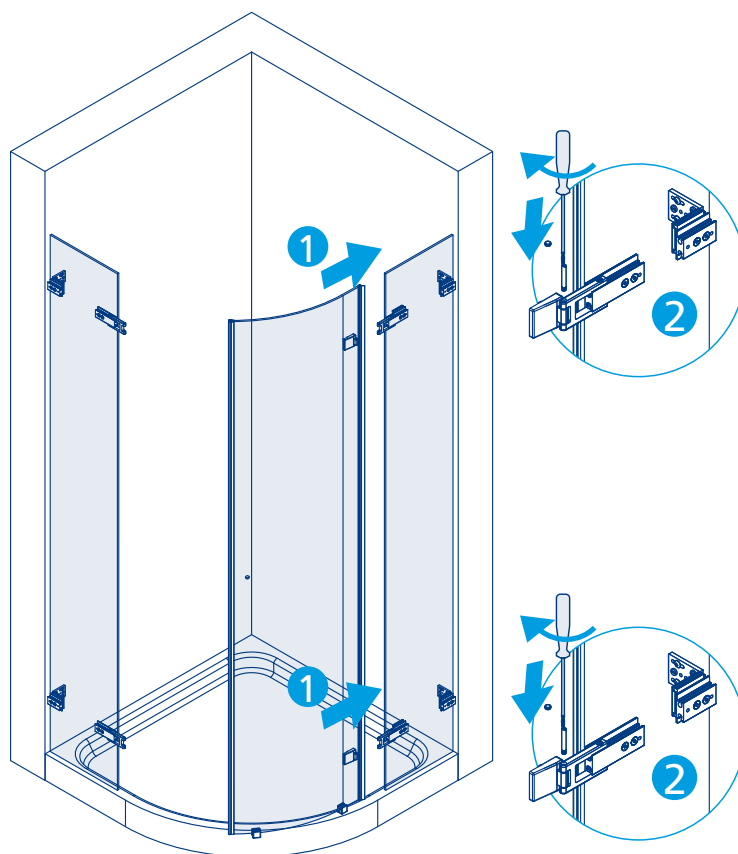
3



4

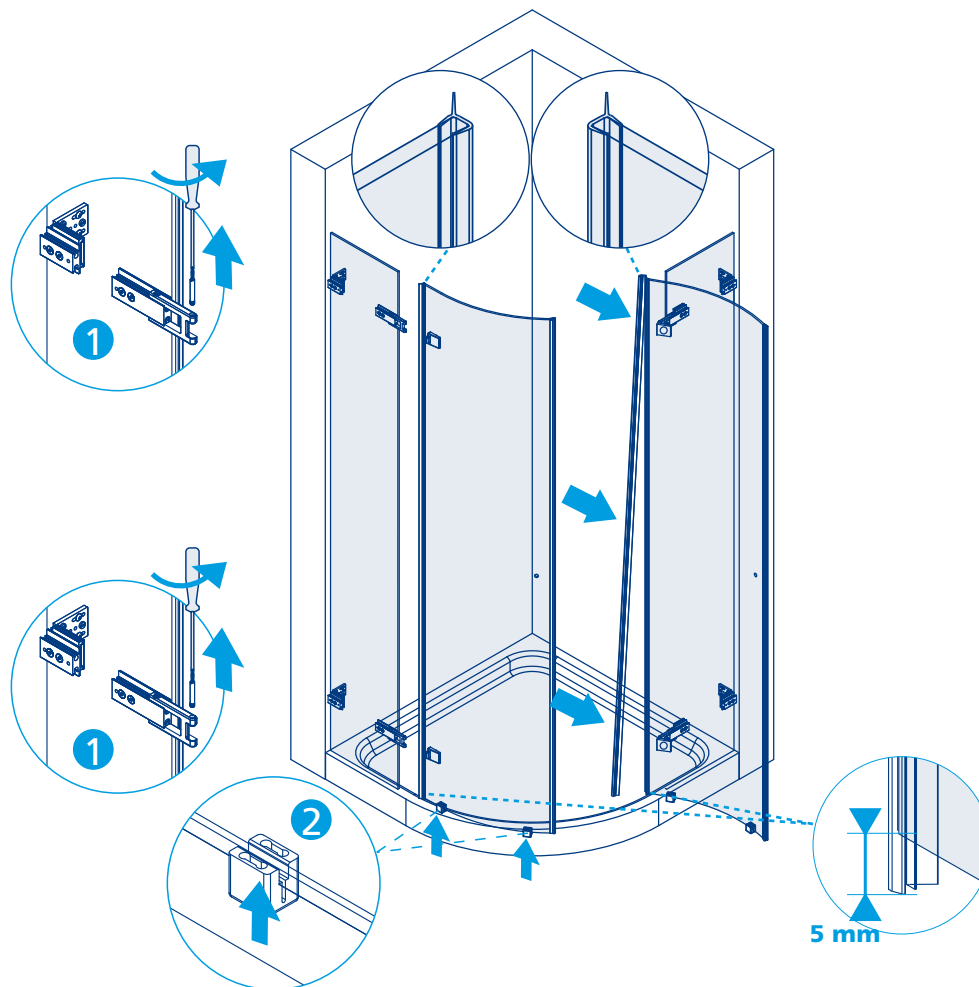


5

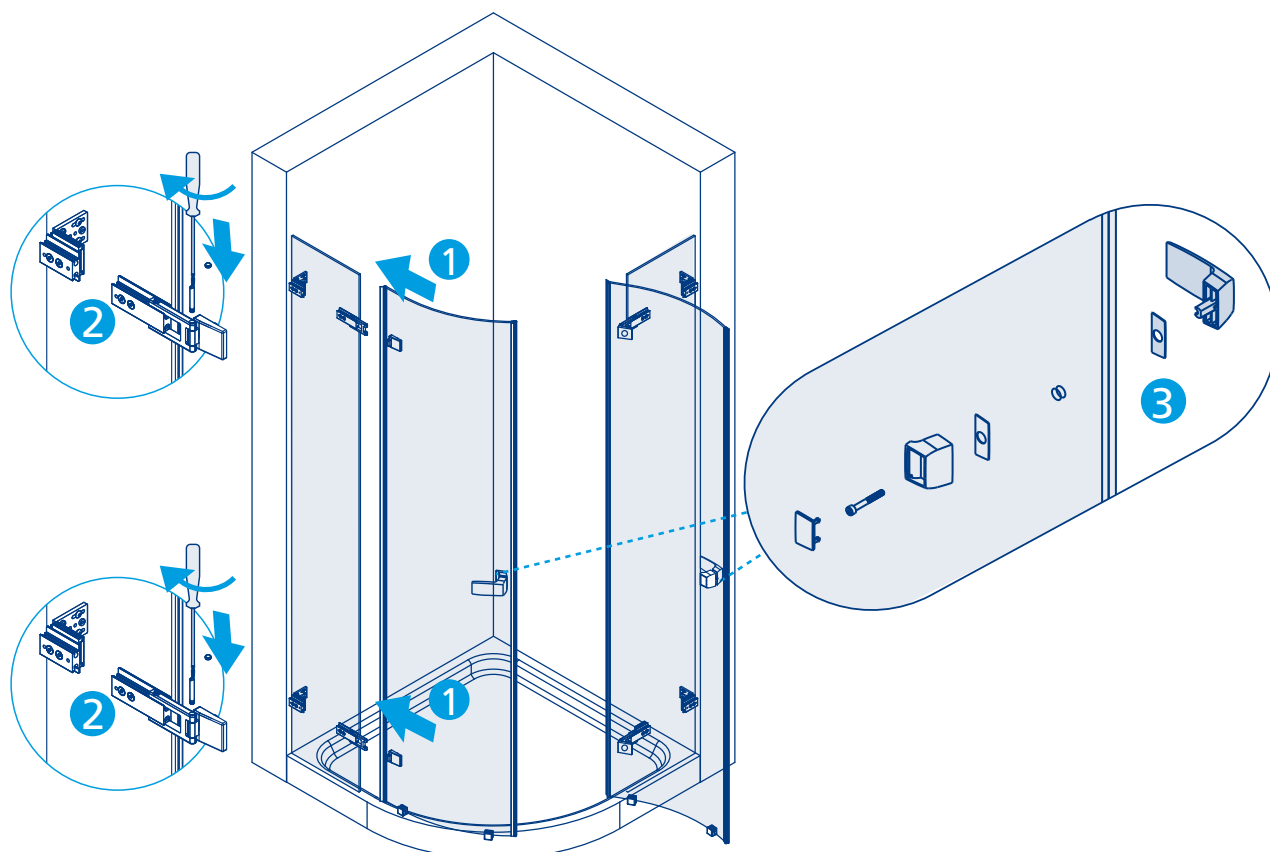


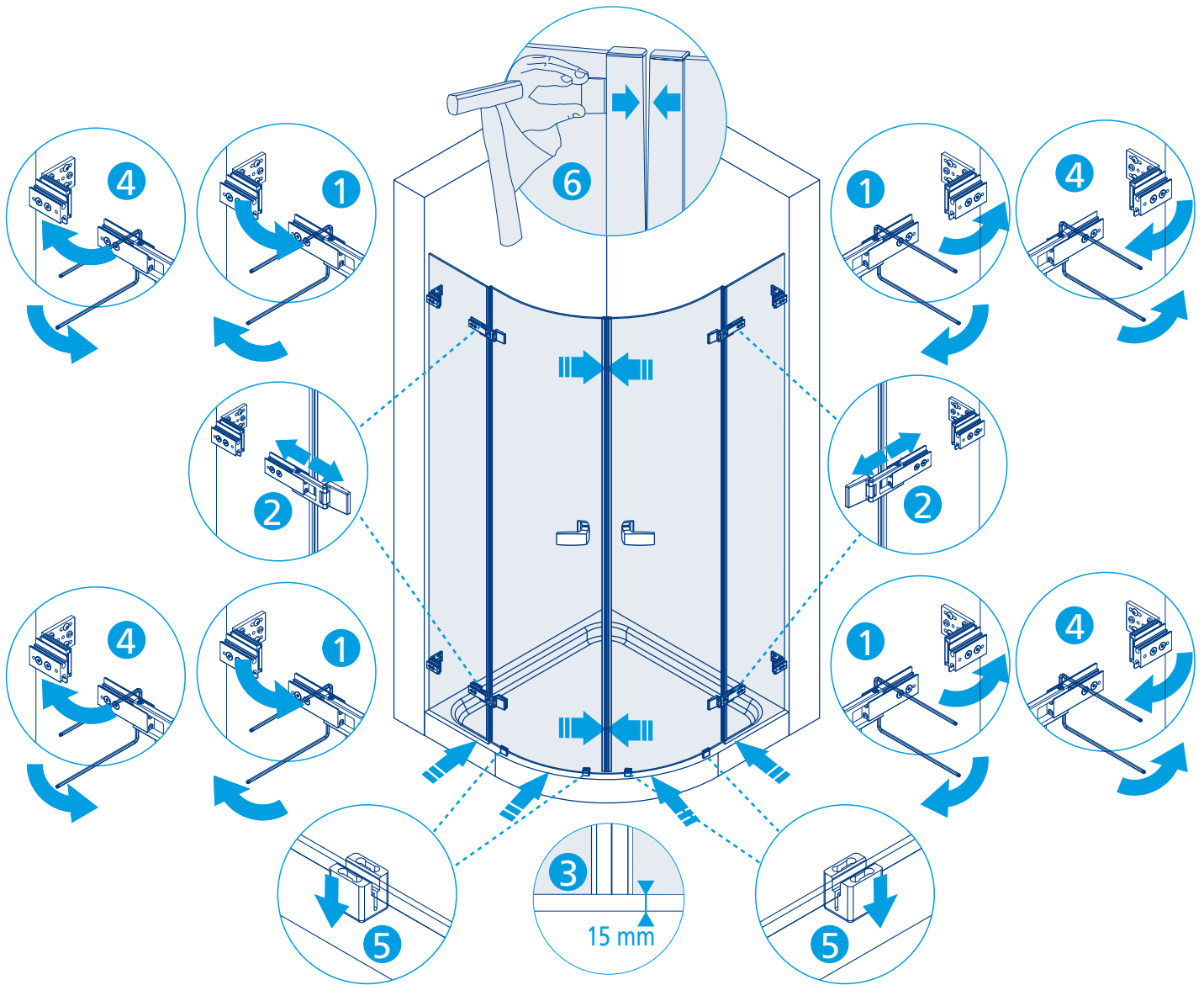
6

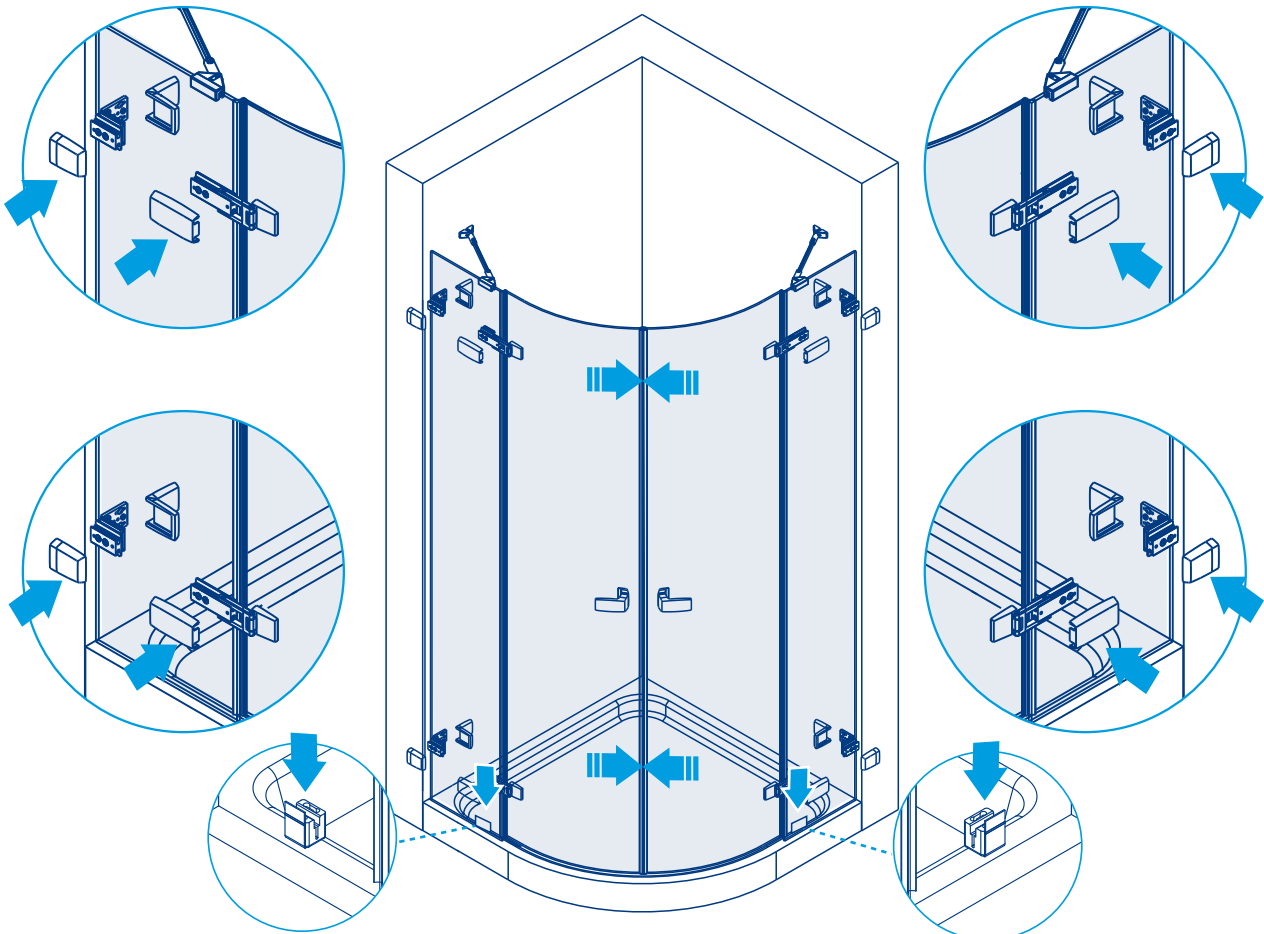
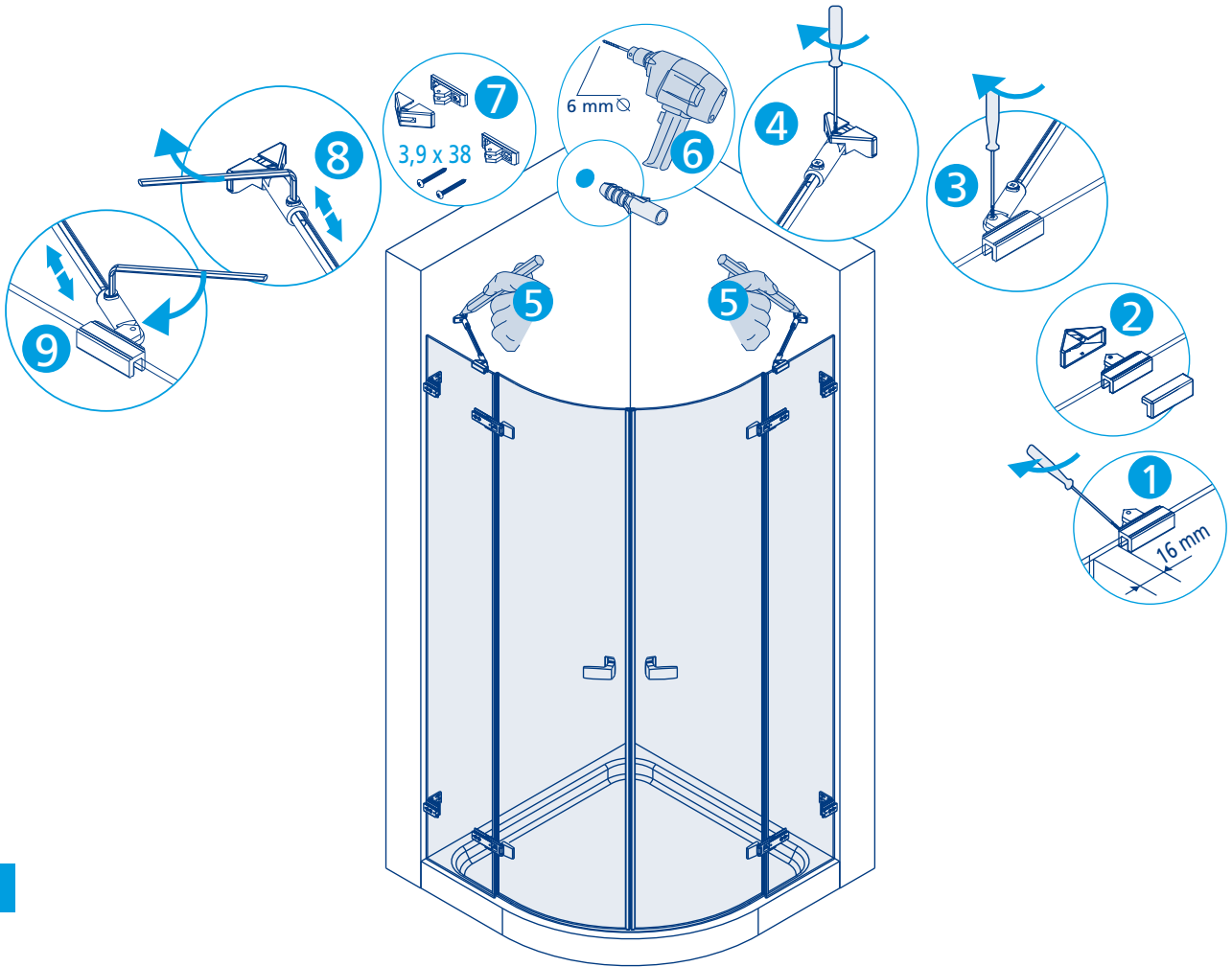
7

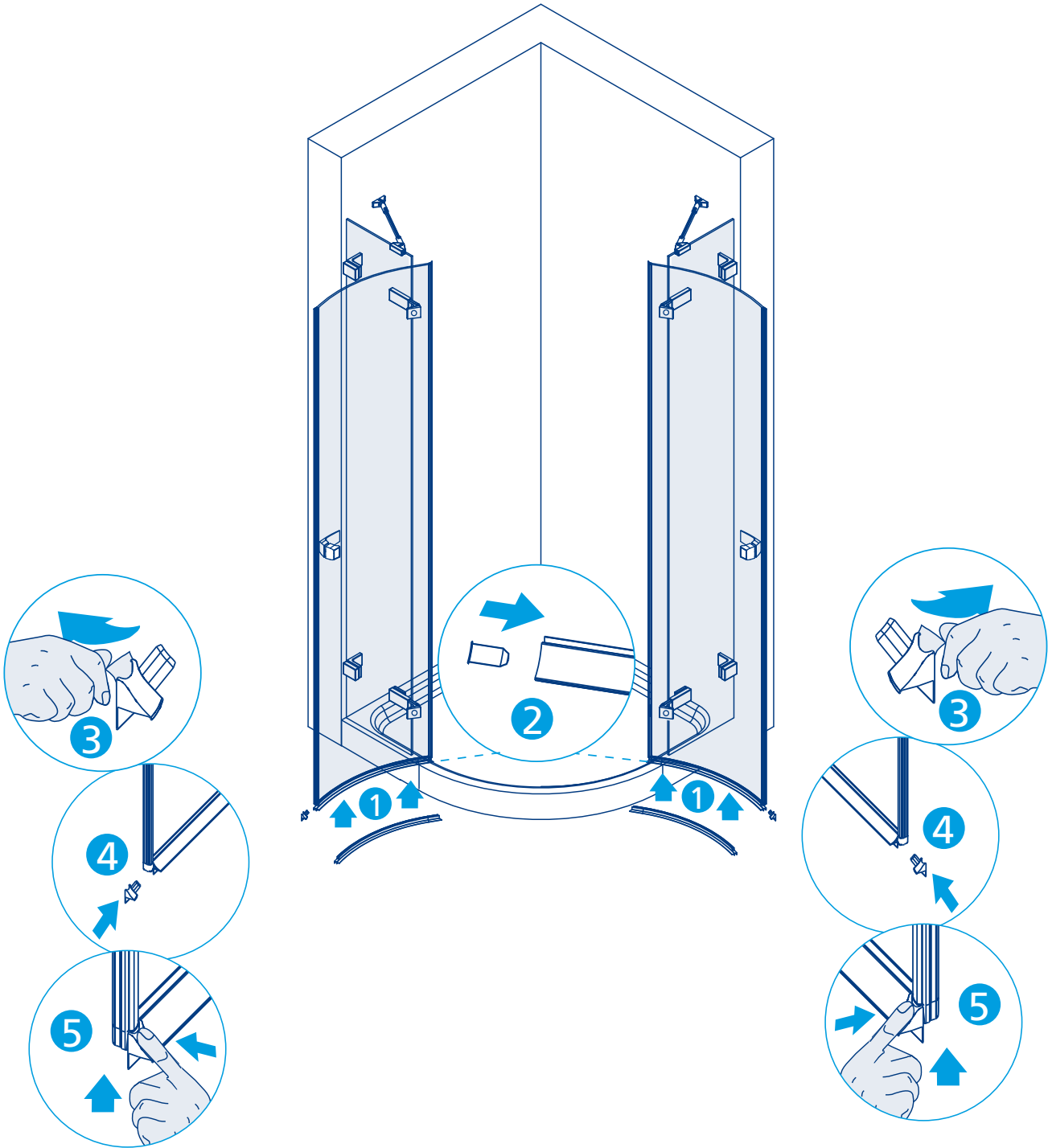


8

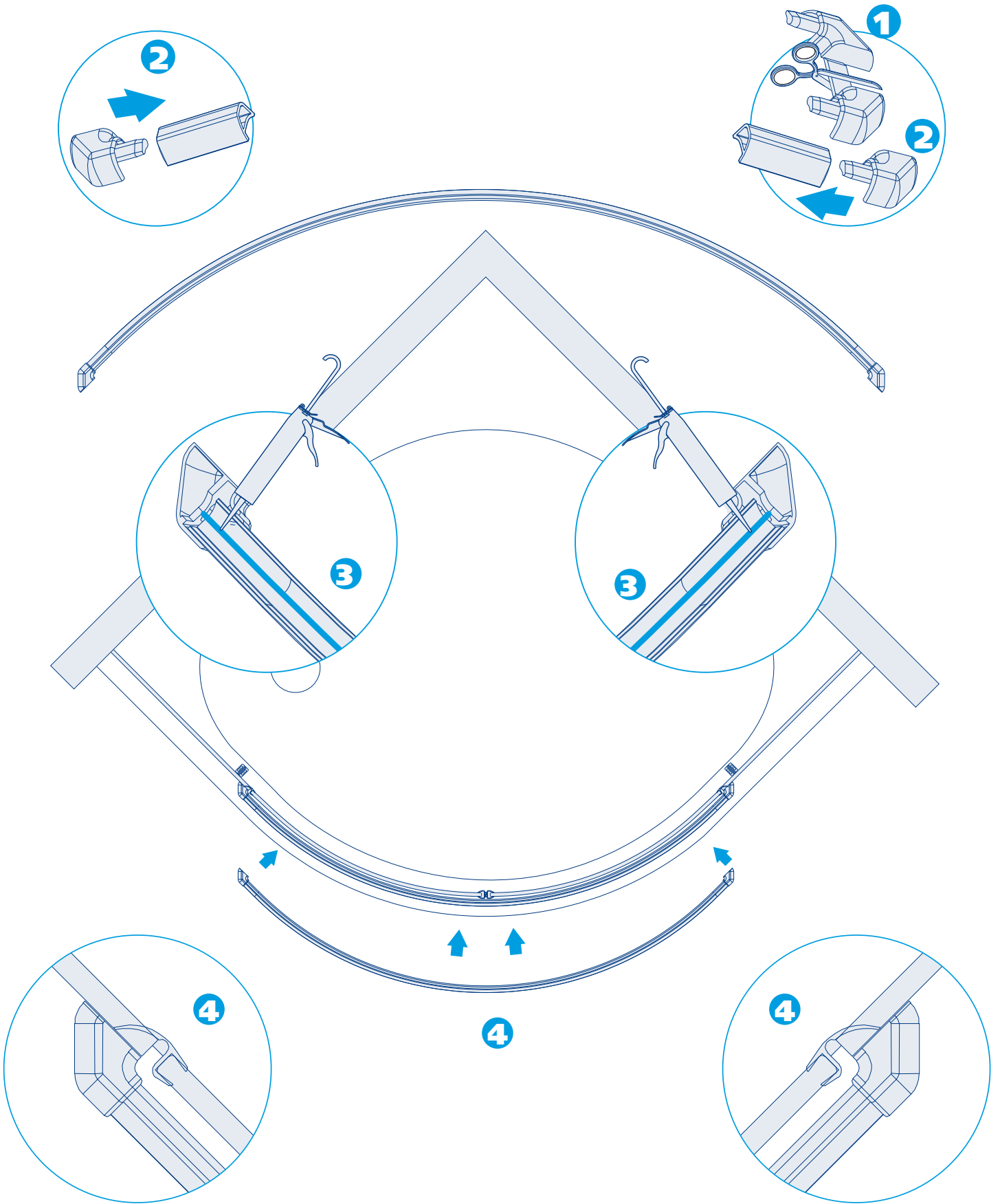


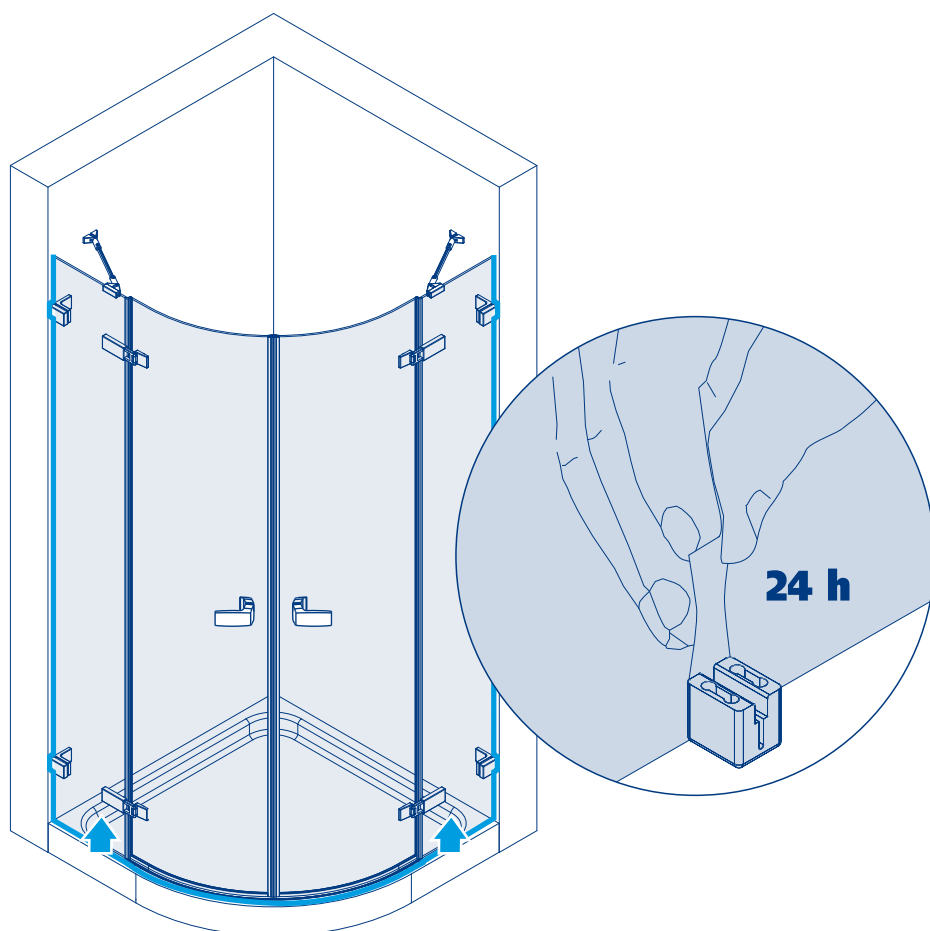
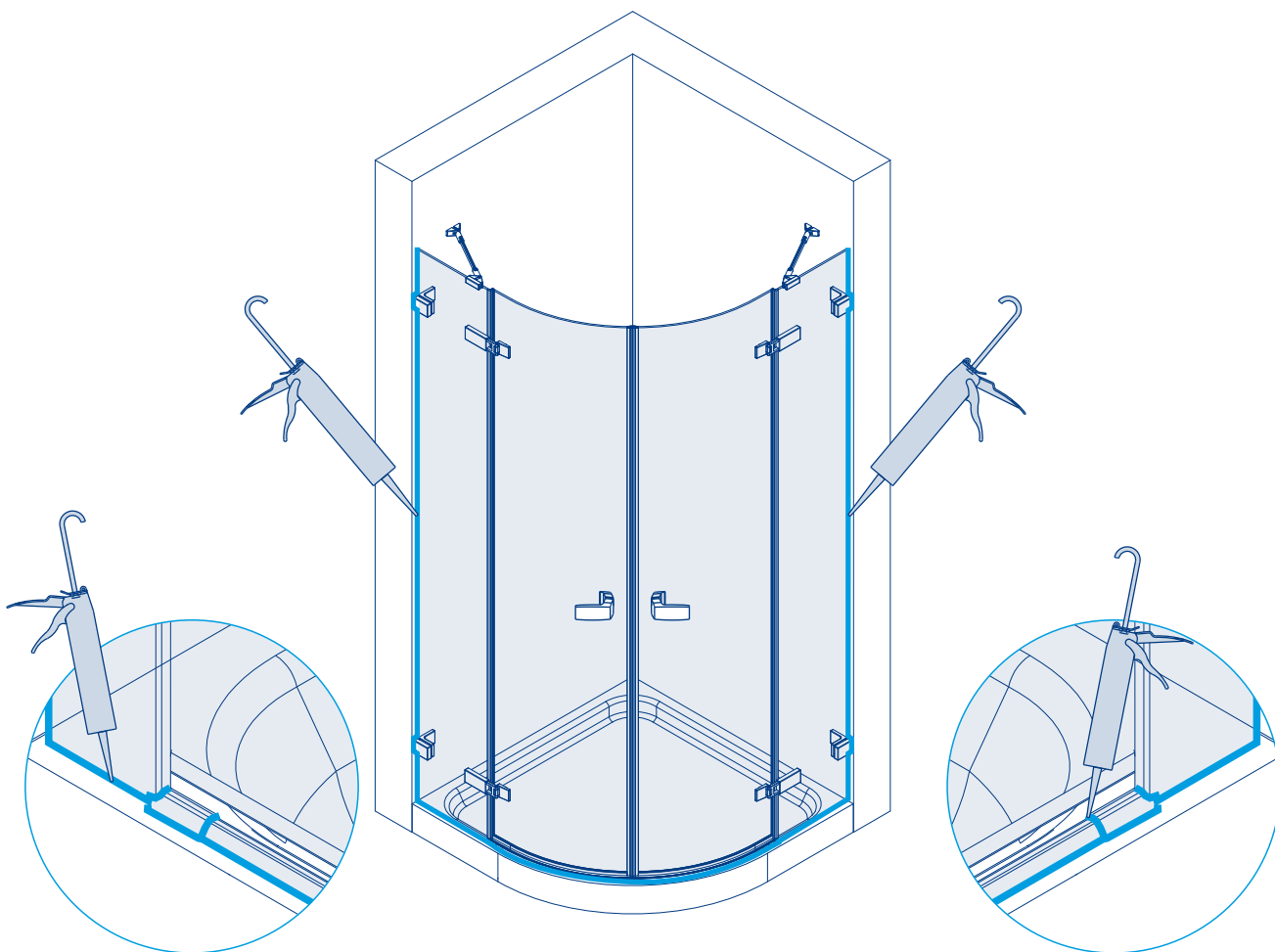










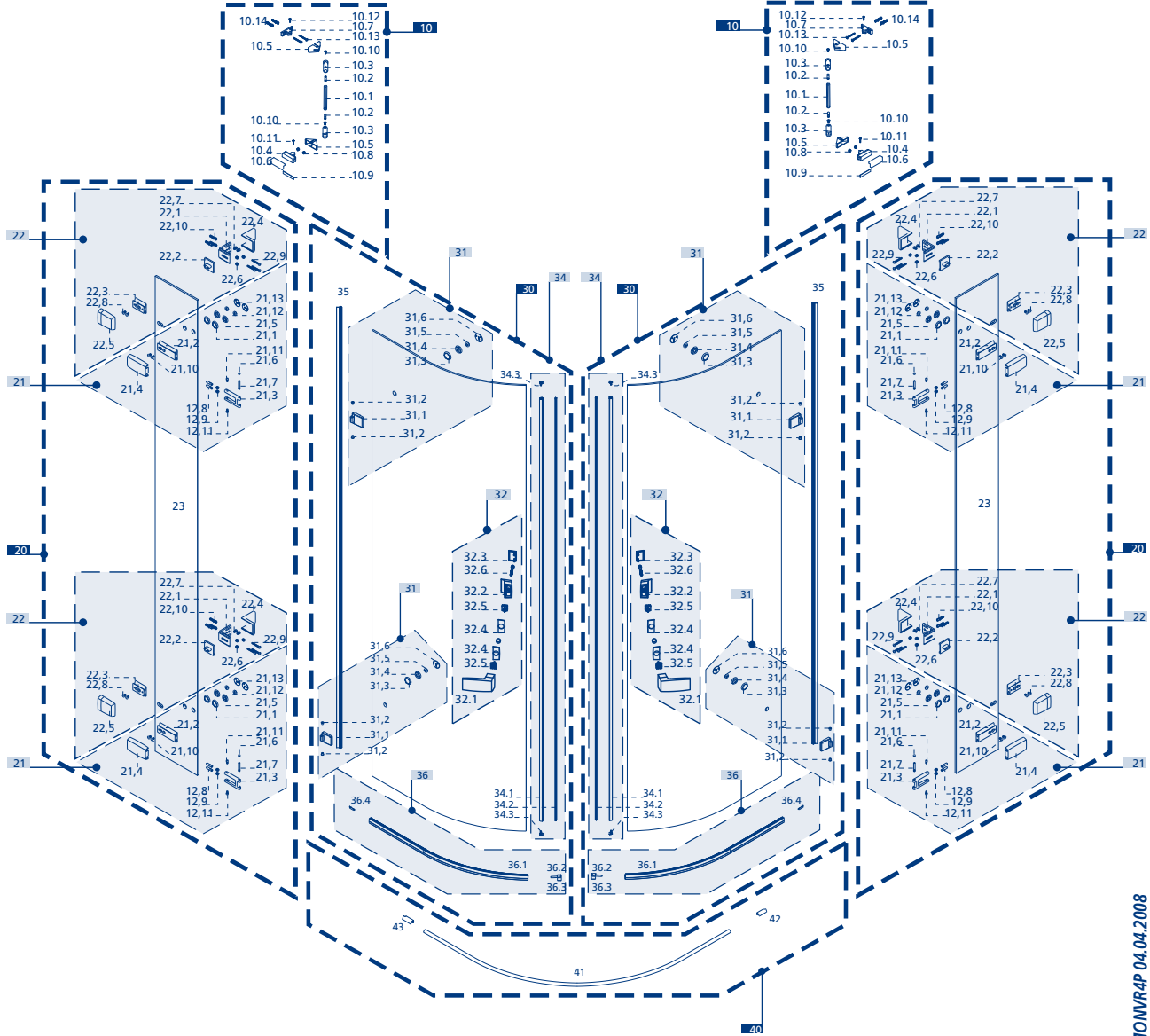
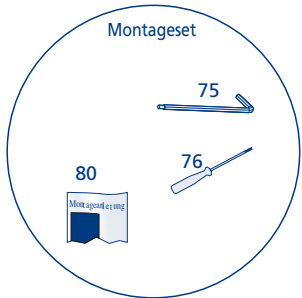


■ ELO388	
Pos.	Art.
31	ELO385
31.1	KLEN012-02
31.2	PLN026
31.3	PLT162
31.4	KLET164
31.5	KLET165-01
31.6	PLT163
32	BGRN143
32.1	KLEN141
32.2	KLEN142
32.3	PLN191
32.4	KLEN192
32.5	PLN225
32.6	SRAM5x40KZ33
33	GLN265
34	ELO052
34.1	PRHL022
34.2	GUMLO16
34.3	PLL045
35	GUMLO23
36	ELO148
36.1	GUMC192
36.2	BGRT070
36.3	BGRT071
36.4	PLC217

■ ELO386	
Pos.	Art.
21	ELO387
21.1	PLT162
21.2	KLEN005-01
21.3	KLEN010
21.4	BGRN234
21.5	KLET164
21.6	PLN027
21.7	KLEN028
21.8	KLEE407
21.9	KLEMD030
21.10	SRAM512KV
21.11	SRAM48KZ
21.12	KLET165-01
21.13	PLT163
22	BGRN144
22.1	KLEN002
22.2	KLEN004
22.3	KLEN007
22.4	PLN136
22.5	KLEN137
22.6	KLEMD030
22.7	SRAM58KZ
22.8	SRAM512KV
22.9	SRAKFB39x38
22.10	KLE001
23	GLN263

■ 10 BGRN104	
Pos.	Art.
10.1	PRBE408
10.2	KLEE407
10.3	PLE349
10.4	KLEN099
10.5	KLEN100
10.6	KLEN101
10.7	KLEN102
10.8	KLEMD030
10.9	GUMN103
10.10	SRAM4x10KZ
10.11	SRAKV35x16
10.12	SRAKV35x16
10.13	SRAKFB39x38
10.14	KLE001

■ ELO044	
Pos.	Art.
41	PRB36912
42	PLN032
43	PLN033



Bei Ersatzteillieferungen sind folgende Angaben erforderlich: • Per ordini di pezzi di ricambio sono necessari i seguenti dati: • Bij onderdeelbestellingen zijn de volgende gegevens gewenst:  
 Spare parts need the following specification: • Pour toute commande de pièces détachées, il est nécessaire de fournir: • Para pedir los repuestos, necesitamos de los siguientes datos:  
 W przypadku dostaw części zamiennych wymagane są następujące dane:

Breite / larghezza / breedte / width / largeur / anchura / szerokość: \_\_\_\_\_ Farbe / colore / kleur / colour / couleur / color / kolor: \_\_\_\_\_

Höhe / altezza / hoogte / high / hauteur / altura / wysokość: \_\_\_\_\_ Glas / vetro / glaspaneel / Glas-type / verre / vidrio / element szklany: \_\_\_\_\_



- D** *Der Produzent behält sich jederzeit das Recht, ohne Vorbescheid Abänderungen vorzunehmen.*
- I** *Il produttore si riserva il diritto di apportare modifiche al prodotto senza preavviso.*
- NL** *De producent houdt zich het recht voor, ten alle tijde zonder tegenbericht, veranderingen door te voeren.*
- GB** *The producer reserves the right to modify the product at any time without prior notice.*
- F** *Le producteur se réserve le droit de modifier le produit sans aucun préavis.*
- E** *El productor se reserva el derecho de aportar modificaciones al producto sin previo aviso.*
- PL** *Producent zastrzega sobie prawo do wprowadzania zmian bez uprzedniego powiadamiania.*



**Wichtig!**

Bitte überprüfen Sie Ihre Duschkabine vor der Montage auf Transportschäden. Für Schäden an bereits montierten Produkten kann keine Haftung übernommen werden.

Zur Reinigung benutzen Sie ein PH-neutrales Reinigungsmittel oder den von uns empfohlenen Spezialreiniger. Nicht zu verwenden sind Verdüner, sowie alkalische, Lösungsmittel-, säure- und chlorhaltige oder scheuernde Mittel.

**Werkzeuge für die Montage:**

Wasserwaage, Bleistift, Körner, Hammer, Bohrmaschine, Steinbohrer 6mm, Kreuzschraubenzieher, Schraubenzieher, Stahlbohrer 3mm, Silikon.

**1** WICHTIG! Montieren Sie die fixen Gläser innerhalb der unten angegebenen Maßen.

**3** Achtung: Kontrollieren Sie die Beschaffenheit der Wand, Licht-, Gas- und Wasserleitungen. Die mit der Kabine mitgelieferten Dübel und Schrauben sind nur für sämtliche Beton- und Mauerwerkbaustoffe geeignet. Für Wände anderer Bauart müssen Sie dafür geeignetes Befestigungsmaterial verwenden. Verwenden Sie nur Silikon oder Dichtungsmasse, welche für die Oberflächen und Materialien geeignet sind, an denen die Duschkabine montiert wird. Die Befestigung an der Wand, die Montage und die Silikonierung der Duschkabine müssen sorgfältig und professionell durchgeführt werden. Falls Fragen bezüglich der Montage entstehen sollten, wenden Sie sich bitte an Ihren Wiederverkäufer.

**4** Mit dem beiliegendem Sechskant-Schlüssel die Schrauben (1) lösen, das Glas soweit möglich zur Mauer schieben (2) und anschließend mit den Schrauben (3) fixieren.

**6** Das Türelement laut Zeichnung einfügen.

**8** Griff an der Tür anbringen.

**9** Die Justierung der Tür erfolgt über die Regulierungsschrauben mittels dem mitgelieferten Schlüssel. Die Distanz von 15 mm zwischen Glas und Duschtasse muss beibehalten werden. Falls nach der Regulierung das Magnetprofil immer noch nicht entlang der gesamten Länge schließt, genügt es, das Magnetprofil an besagter Stelle leicht vom Glas herauszuklopfen.

**10** Den Stützarm am Glas anbringen und anschließend die Position an der Wand markieren. Den Stützarm an der Wand fixieren.

**12** Die Abtropfleiste am unteren Glasrand einfügen.

**13** Die Schwallschutzleiste auf der Duschtasse fixieren. Hierzu den unteren Kanal mit Silikon abdichten. Die Schwallschutzleiste muss sich vor dem Türelement befinden.

**14** Anschließend Kabine und Fließen reinigen und die Gläser von außen mit Silikon abdichten. Vor Benutzen der Dusche Silikon mindestens 24 Stunden aushärten lassen.

**Importante!**

Prima del montaggio controllare se il prodotto ha subito danni di trasporto. Per danni su prodotti già montati non possiamo assumerci alcuna responsabilità.

Per la pulizia utilizzare un detergente con un PH neutrale oppure il detergente neutrale da noi consigliato. Non utilizzare diluenti e/o sostanze alcaline, sostanze contenenti solventi, acidi, cloro o abrasivi.

**Utensili per il montaggio:**

livella, matita, bulino, martello, trapano, punta da muro 6 mm, per acciaio 3 mm, cacciavite a croce, cacciavite piatto, siliccone.

**1** Posizionare il vetro secondo le misure sotto indicate.

**3** Attenzione: controlli le condizioni nelle quali si trovano sia la parete che le linee di gas, corrente ed acqua. I tasselli e le viti fornite a corredo alla cabina doccia sono adatti per materiale edile in cemento armato e di costruzione per pareti. Per pareti di tipo costruttivo diverso deve utilizzare materiale di fissaggio in funzione del materiale edilizio. Utilizzi solo silicone o materiale isolante adatto alle superfici sulle quali verrà montata la cabina doccia. Il fissaggio a parete, il montaggio e la siliconatura della cabina doccia devono essere eseguiti in modo preciso e professionale. Se dovesse avere domande in riferimento al montaggio, si rivolga per favore al grossista.

**4** Con la chiave esagonale in dotazione allentare le viti (1), spingere il vetro a muro (2) e riavvitare totalmente le viti (3).

**6** Inserire la porta come da disegno.

**8** Fissare la maniglia sulla porta.

**9** La regolazione della porta avviene agendo sulle viti di regolazione con la chiave in dotazione avendo cura di mantenere una distanza vetro-piatto di 15 mm. Qualora dopo aver regolato le antine, il profilo magnetico non dovesse chiudersi per tutta sua lunghezza basterà semplicemente battere leggermente (nel punto in cui si è formata la fessura) tra il profilo e il vetro.

**10** Applicare il braccetto di sostegno al vetro, quindi segnare la posizione sulla parete. Fissare il sostegno a muro.

**12** Applicare la guarnizione gocciaoloio inserendola nel vetro sotto porta.

**13** Applicare il profilo anti-allagamento sul piatto doccia riempiendo la canalina inferiore con il silicone avendo cura che si trovi all'esterno del vetro-porta.

**14** Successivamente prego pulire la cabina doccia e le piastrelle e siliconare lungo i profili di compensazione e lungo il cristallo. Prima di utilizzare la cabina doccia fare indurire il silicone per minimo 24 ore.

**Belangrijk!**

Vóór montage dient U het artikel op eventuele transport-beschadigingen of fabrieksfouten te controleren. Voor schade aan reeds gemonteerde onderdelen kunnen wij niet aansprakelijk gesteld worden. Voor de reiniging dient u een PH neutraal reinigingsmiddel of de aanbevolen Sealskin douchereiniger te gebruiken. Geen verdunner, alkalische, zuur, chloor of schurende middelen gebruiken.

**Benodigd gereedschap:**

Kruisschroevendraaier, schroevendraaier, waterpas, potlood, boormachine, steenboor 6mm, staalboor 3mm, siliccon.

**1** Het Glas tussen de hieronder opgegeven maten monteren.

**3** Let op: Controleer de muur op licht, gas- en waterleidingen. De bij de douchecabine meegeleverde pluggen en schroeven zijn uitsluitend voor beton en steen geschikt. Voor wanden van een ander bouw materiaal dient u daarvoor geschikt bevestigingsmateriaal aan te schaffen. Gebruik uitsluitend siliconen of een andere applicatiekit, welke geschikt is voor het oppervlak en het materiaal wat aan de douchecabine gemonteerd wordt. De bevestiging aan de wand, de montage en het siliconeren van de douchecabine moet zorgvuldig en professioneel worden uitgevoerd. Indien u vragen heeft tijdens de montage wordt vriendelijk verwezen naar uw wederverkoper.

**4** Met de meegeleverde inbussleutel de schroeven (1) losdraaien, het glas zoveel mogelijk tegen de muur schuiven (2) en daarna met schroeven fixeren (3).

**6** Het deurdeel volgens tekening plaatsen.

**8** Greep op de deur plaatsen.

**9** Het precieze afstellen van de deur wordt bereikt door het draaien van de stelschroeven met de bijgeleverde sleutel. De afstand van 15 mm tussen glas en douchebak moet aangehouden worden. Indien na de afstelling het magneetprofiel nog niet over de volledige lengte sluitkan men het magneetprofiel op de desbetreffende plaats uitkloppen.

**10** De steun op het glas plaatsen en daarna het voetje op de muur aftekenen. De steun op de muur monteren.

**12** De lekstrip onder de deur plaatsen.

**13** De lekdorpel op de douchebak monteren. Hiervoor de holle ruimte aan de onderkant van de lekdorpel vullen met siliconenkit. De lekdorpel moet vóór het deurdeel zitten.

**14** Eerst de cabine en tegels schoonmaken, dan het muurprofiel en het glas aan de buitenzijde siliconeren. De siliconen moet eerst 24 uur drogen voordat u een douche kunt nemen.



**GB****Important!**

Before assembling the shower, please control if the product has been damaged by the transport. We don't assume responsibility for damaged products which are already assembled. For cleaning use a pH-neutral cleaning agent or the special cleaner recommended by us. Not to use are solvents, as well as alkaline, solvent -, acid- and chloric or scrubbing agents.

**Required assembly tools:**

Water level, pencil, hammer, drill, drill 6 mm, cross-shaped screwdriver, screwdriver, steeldrill 3mm, silicon.

- 1** Please install the wall jamb within the bottom indicated sizes.
- 3** Attention: please ensure to check the wall condition and the position of electrical wiring, gas and water piping. Plugs and screws, provided with the shower enclosure, are only suitable for masonry walls. For different wall construction and material types, please use the appropriate fixing means. Use only sealants suitable for the surfaces and materials on which the shower enclosure will be installed. Erection, installation, fixing on the wall and sealing of the shower enclosure must be properly done according to good practice. In case of doubt on erection and installation procedures, please contact the reseller.
- 4** Please put the screws (1) on and adjust the fix panel. After that put the glass to the wall (2) and fix total the screws (3).
- 6** Insert the door element as shown in the drawing.
- 8** Fix the hand grip on the door.
- 9** The adjustment of the door has to be done by means of the regulation-screws with the supplied key. The distance between glass and shower tray has to be always 15 mm. If the magnetic profiles after the regulation does not meet each other on the whole length, You have the possibility to knock out of the glass the magnetic profile fixed on it.
- 10** Fix the support on the fix panel, align it with the spirit level and sign the drilling points for the support on the wall. Fix the support on the wall.
- 12** Fix the drip-off rubber on the lower edge of the door-glass.
- 13** Fix the anti-inundation profile on the shower tray. Therefore fill the channel on the lower side with silicon. The anti-inundation profile has to be positioned in front of the door element.
- 14** At least please clean the shower enclosure and the tiles and proof the compensation profiles and the glass from outside with silicone. Before using the shower enclosure let pass minimum 24 hours.

**F****Attention!**

Avant de commencer les opérations de montage, assurez-vous que votre cabine n'a subi aucun dommage durant le transport. Les réclamations pour cause de dommage ne peuvent être acceptées lorsque la cabine est déjà placée. Pour nettoyer veuillez utiliser s'il vous plaît un produit de nettoyage avec pH neutre ou le produit spéciale recommandé par nous. N'utilisez pas des solvants, ainsi qu'alcalins, acides ou produits avec du chlore ou agressif.

**Outils requis:**

tournevis criciforme, niveau à bulle, crayon, perceuse, mèche de 6 mm pour la pierre, mèche da 3 mm pour l'acier et silicon.

- 1** Placer le verre entre les dimensions indiquées ci-après.
- 3** Attention: il est important de vérifier l'absence de canalisations d'eau, de gaz ou de câbles électriques dans le mur. Les chevilles et vis fournies avec la cabine ne sont appropriées pour tous les matériaux de maçonnerie et bétons. Pour des murs réalisés avec d'autres matériaux veuillez utiliser pour cela du matériel de fixation approprié. N'utilisez que du silicone ou un produit d'étanchéité qui est approprié aux surfaces et matériaux, auxquels la cabine douche sera installée. La fixation au mur, l'assemblage et le siliconnage de la cabine de douche doivent être mis en oeuvre soigneusement et professionnellement. Si des questions devaient naître concernant l'assemblage, veuillez vous adresser à votre détaillant.
- 4** Avec la clé hexagonale fournis, desserrer les vis (1), appuyer sur la vitre à mur (2) et revisser totalement des vis (3).
- 6** Placer l'élément de la porte selon le dessin
- 8** Monter la poignée sur la porte
- 9** L'ajustement de la porte s'effectue par les vis de réglages, livrées avec leur clé. Veillez à garder une distance de 15mm entre le bac à douche et le verre. Si après cette manipulation le profilé magnétique ne ferme toujours pas correctement, ressortir l'aimant légèrement de son logement à l'aide d'un marteau.
- 10** Fixer le bras de support sur la verrerie et marquer sa position au mur. Fixer le support au mur.
- 12** Placer le joint égouttoir en bas de la verrerie.
- 13** Monter le seuil d'étanchéité sur le bac à douche. A cet effet, remplir le rail du bas avec du silicone. Le seuil d'étanchéité doit se trouver devant l'élément de la porte.
- 14** Nettoyer la cabine et les carreaux et rejointoyer au silicone la cabine du côté extérieur. Respecter un délai de durcissement de 24 heures pour le silicone.

**E****Importante!**

Antes del montaje controlar si el producto tiene daños de transporte. Para daños a productos ya montados no asumamos alguna responsabilidad. Limpiar cada semana con agua y jabón, no utilizar diluyentes, detergentes rasgueantes, bencina, ... Para la limpieza utilizar un detergente con un PH neutral o el detergente neutral recomendado de duka. No utilizar diluyentes y/o substancias alcalinas, substancias que contienen solventes, ácidos, cloro o materias abrasivas.

**Herramientas por el montaje:**

Nivel, lápiz, puntero, martillo, tallador, punta de 6 mm, 3 mm por acero, destornillador a cruz, destornillador plano y silicon.

- 1** Montar el vidrio entre las medidas indicadas aajo.
- 3** Atención: controlar por favor las condiciones de las paredes y la ubicación de líneas de gas, energía y agua. Los tacos y los tornillos enviados juntos a la mampara son adecuados para material edil en cemento y para material de construcción de paredes. Para paredes realizadas con material constructivo diferente tiene que utilizar material de fijación en función del material de construcción. Utilizar solo silicón o material de insolación adapto a las superficies sobre las que se fija la mampara. La fijación a pared, el montaje y la siliconatura de la mampara tienen que ser hechas en manera precisa y profesional. Si tiene preguntas al respecto del montaje, las rogamos de contactar el distributor.
- 4** Destornillar con la llave hexagonal que encuentra en el set de montaje los tornillos (1), presar el cristal a la pared y atornillar totalmente los tornillos.
- 6** Inserir el elemento puerta como da dibujo.
- 8** Fijar la manija a la puerta.
- 9** La regulación de la puerta se hace mediante los tornillos de regulación con la llave provista. La distancia entre vidrio y plato de ducha tiene que ser de 15 mm. Si después de la regulación de los perfiles de compensación, los dos perfiles con el imán no cierran totalmente la cabina de ducha, Ud. tiene también la posibilidad de golpear un poco el perfil con el imán afuera del vidrio.
- 10** Monta el soporte sobre la hoja fija, arreglar con el nivel y marcar la posición perfecta del soporte a la pared. Fijar el soporte a la pared.
- 12** Fijar la goma de escurrimiento sobre el borde abajo del vidrio de la puerta.
- 13** Fijar el perfil anti-inundación sobre el plato de ducha. Para esto llenar el canal inferior con silicón. El perfil anti-inundación tiene que ser puesto enfrente a la puerta.
- 14** Después limpiar la cabina de ducha y los azulejos y siliconar los perfiles de compensación y el cristal desde afuera. Antes de utilizar la cabina de ducha esperar para mínimo 24 horas, así que se seca el silicón.

**PL** 

**Ważne!**

Przed rozpoczęciem montażu kabinę należy sprawdzić pod kątem ewentualnych uszkodzeń transportowych. Nie ponosi się odpowiedzialności za szkody wykryte na właśnie montowanych produktach.

Do mycia i pielęgnacji proszę używać środków czyszczących o odczynie PH obojętnym lub polecany przez nas specjalny preparat. Nie należy stosować rozpuszczalników, jak również preparatów alkalicznych, kwaśnych, zawierających chlor lub posiadających wt. aściwości ściernie.

**Narzędzia niezbędne do montażu:** poziomica, ołówek, punktak, młotek, wiertarka, wiertło do kamienia 6 mm, śrubokręt krzyzakowy, śrubokręt, wiertło do stali 3 mm.

**1** WAŻNE! Stałe elementy szklane należy zamontować wewnątrz podanego poniżej zakresu.

**3** Uwaga! Proszę sprawdzić jakość i stan ściany oraz przebieg instalacji elektrycznej, gazowej i wodnej. Dostarczone w komplecie z kabiną kołki rozporowe i wkręty nadają się wyłącznie do ścian murowanych. Do ścian wykonanych w systemie lekkiej zabudowy lub innych należy zastosować odmienne systemy mocowań. Proszę zwrócić uwagę na to, aby zastosowany został rodzaj silikonu właściwy dla powierzchni na jakiej zamontowano kabinę. Montaż kabiny i jej uszczelnienie musi zostać wykonane zgodnie z instrukcją! W wypadku wątpliwości prosimy zwrócić się o pomoc do dystrybutora lub naszego przedstawicielstwa.

**4** Za pomocą zawartego w komplecie dostawy klucza z łbem 6-kątnym należy odkręcić śruby (1), element szklany przesunąć tak dalece, jak jest to możliwe, w kierunku ściany, a na koniec zamontować go za pomocą śrub (3).

**6** Wprowadzić element drzwiowy według rysunku.

**8** Uchwyt należy umieścić na drzwiach

**9** Dokładne ustawienie drzwi odbywa się za pomocą śrub regulacyjnych oraz klucza zawartego w komplecie dostawy. Należy zachować dystans 15 mm pomiędzy elementem szklanym oraz brodzikiem.

Jeśli po tej regulacji uszczelka magnetyczna nie domykałaby się jeszcze na całej długości, wówczas należy w odpowiednim miejscu lekko ją wybić z elementu szklanego.

**10** Ramię wsporcze umieścić na elemencie szklanym, a następnie zaznaczyć jego pozycję na ścianie. Zamontować ramię wsporcze na ścianie.

**12** Na dolną krawędź elementu szklanego wsunąć uszczelkę odprowadzającą wodę.

**13** Profil chroniący przed rozpryskującą się wodą należy zamontować na brodziku. Spodni kanał profilu należy wcześniej wypełnić silikonem. Profil musi się znajdować przed elementem drzwiowym.

**14** Na koniec należy wyczyścić kabinę oraz płytki, a także uszczelnić silikonem od zewnątrz elementy szklane. Silikon musi twardnieć co najmniej 24 godziny przed rozpoczęciem korzystania z kabiny.

