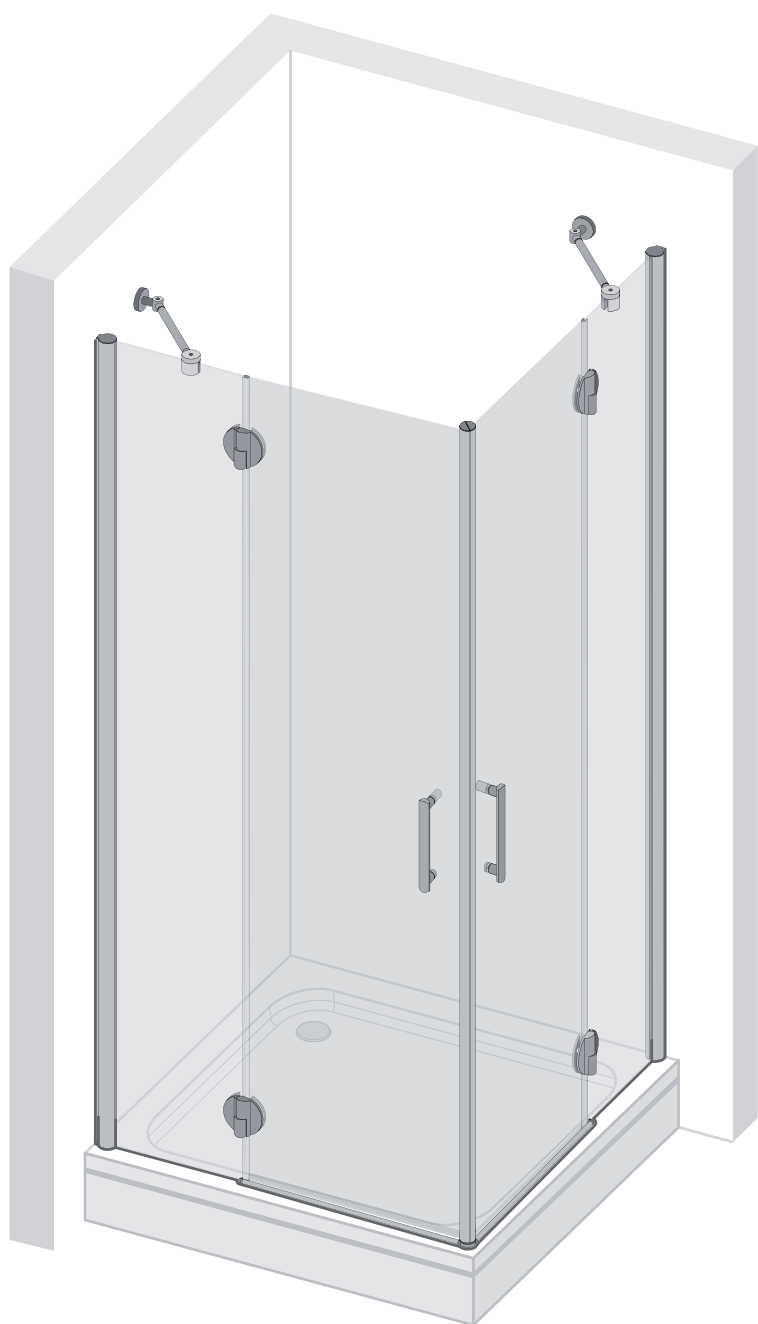


# C 195

CF - HI

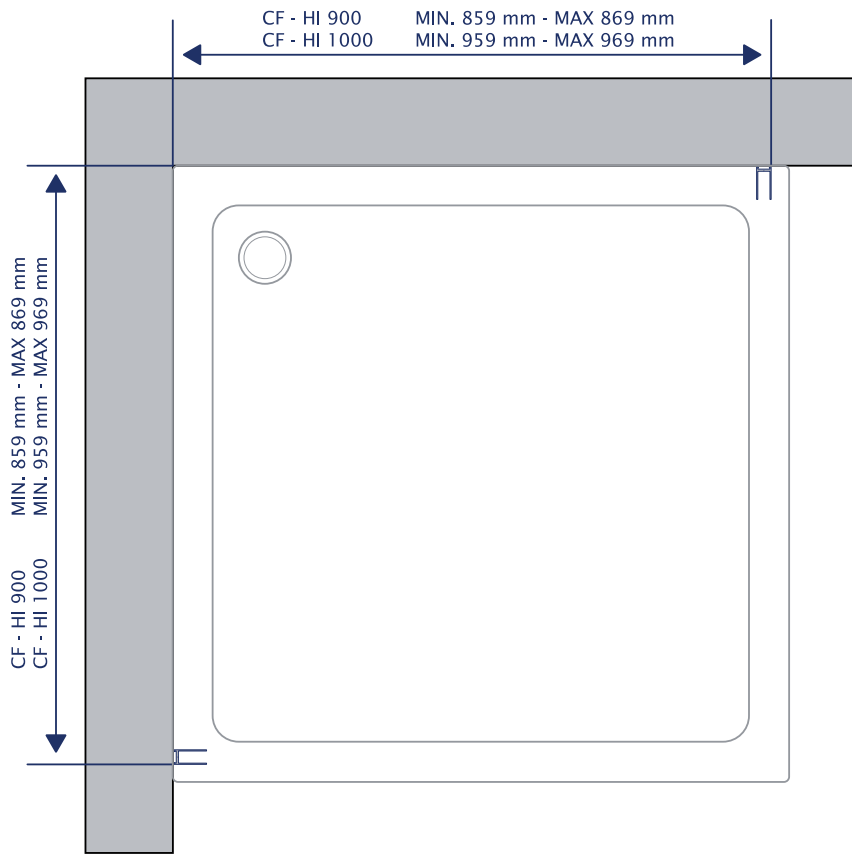


**Montage - instructie**  
**Assembling instruction**  
**Montageanleitung**  
**Instructions de montage**  
**Emballage instruktioner**  
**Instrukcja montażu**

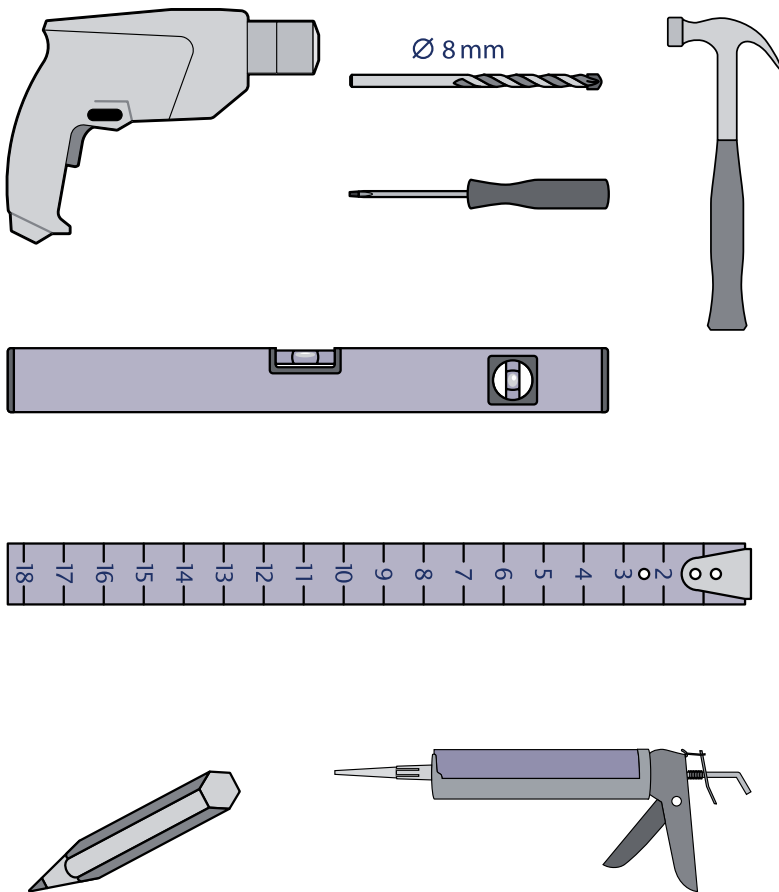


**by sealskin** 

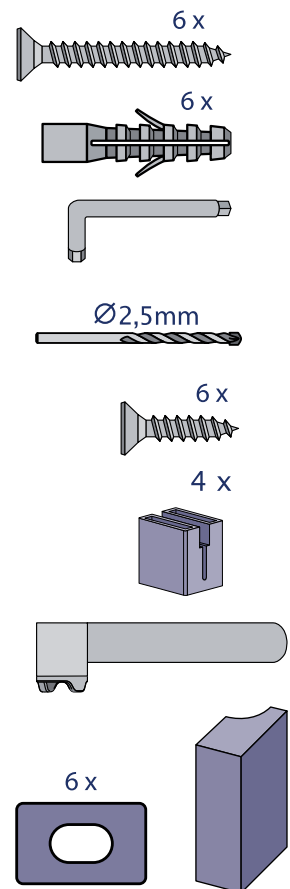
1



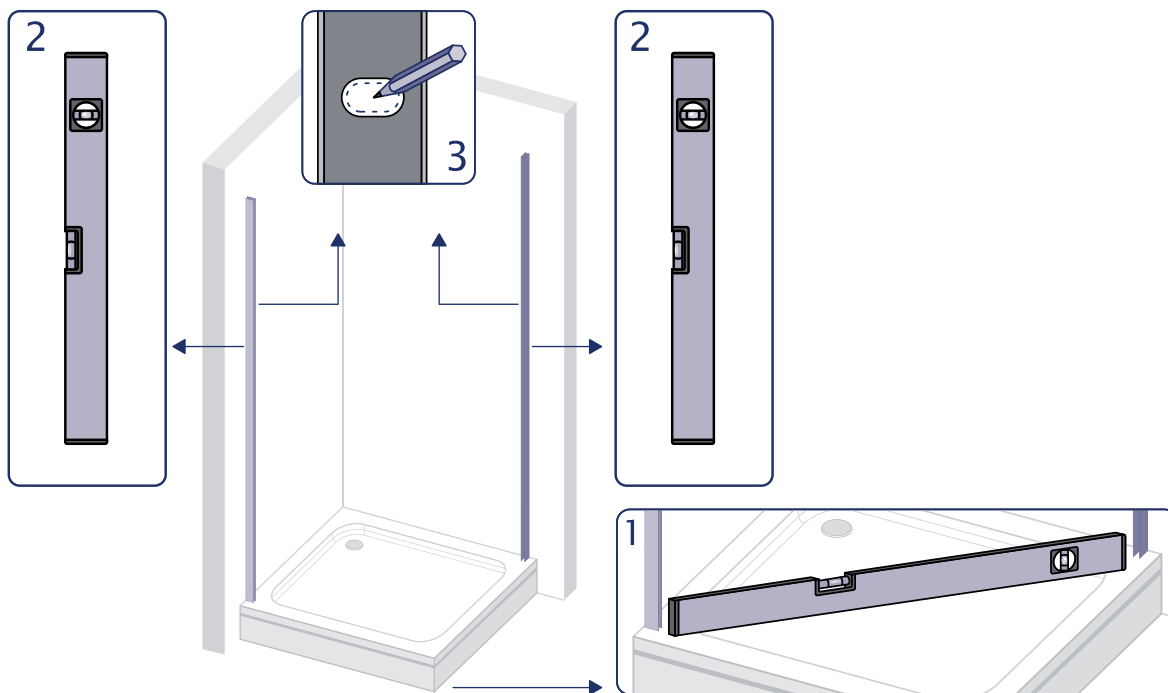
**additional tools**



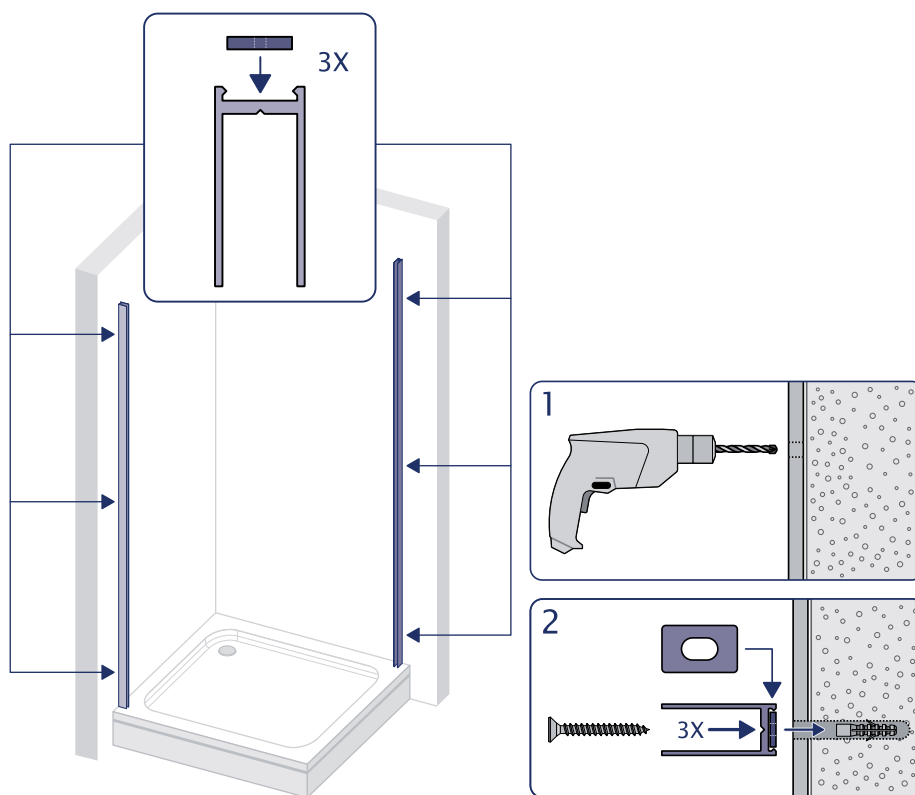
**included**



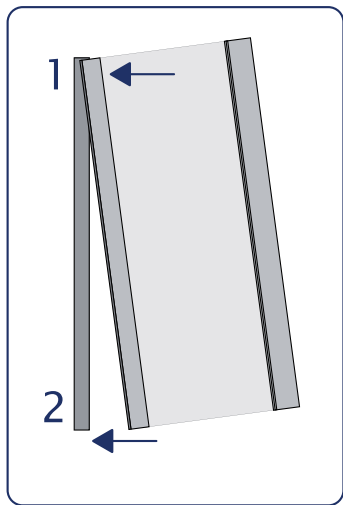
2



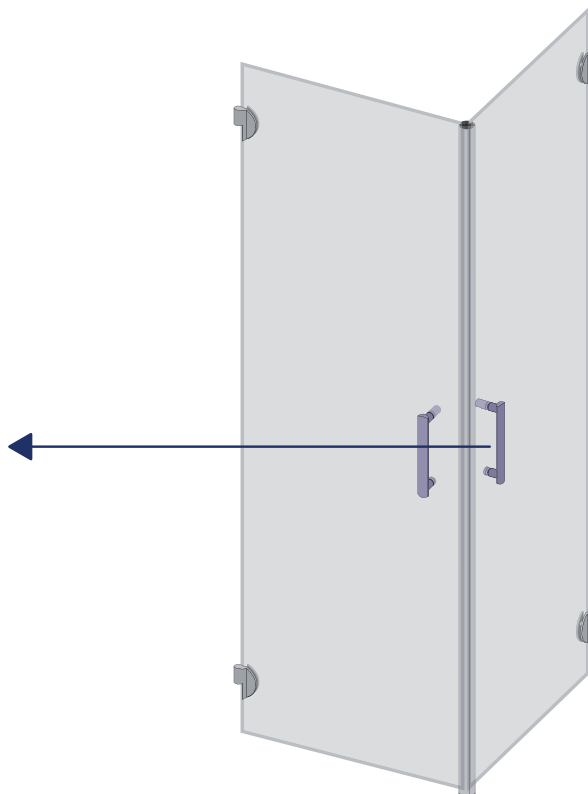
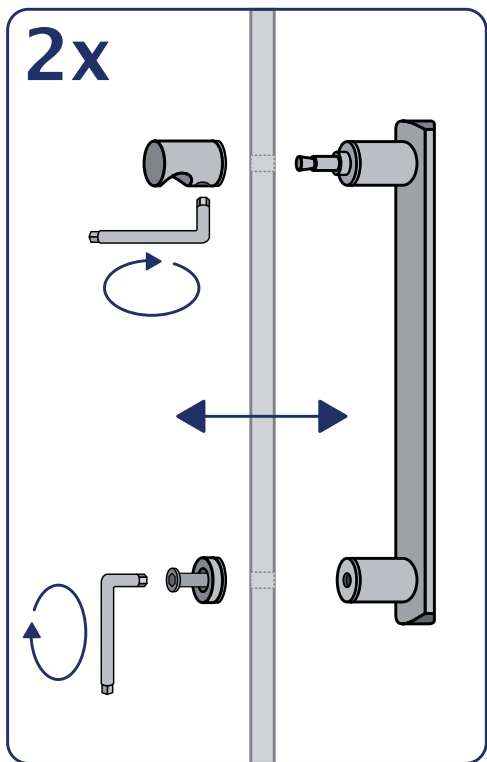
3



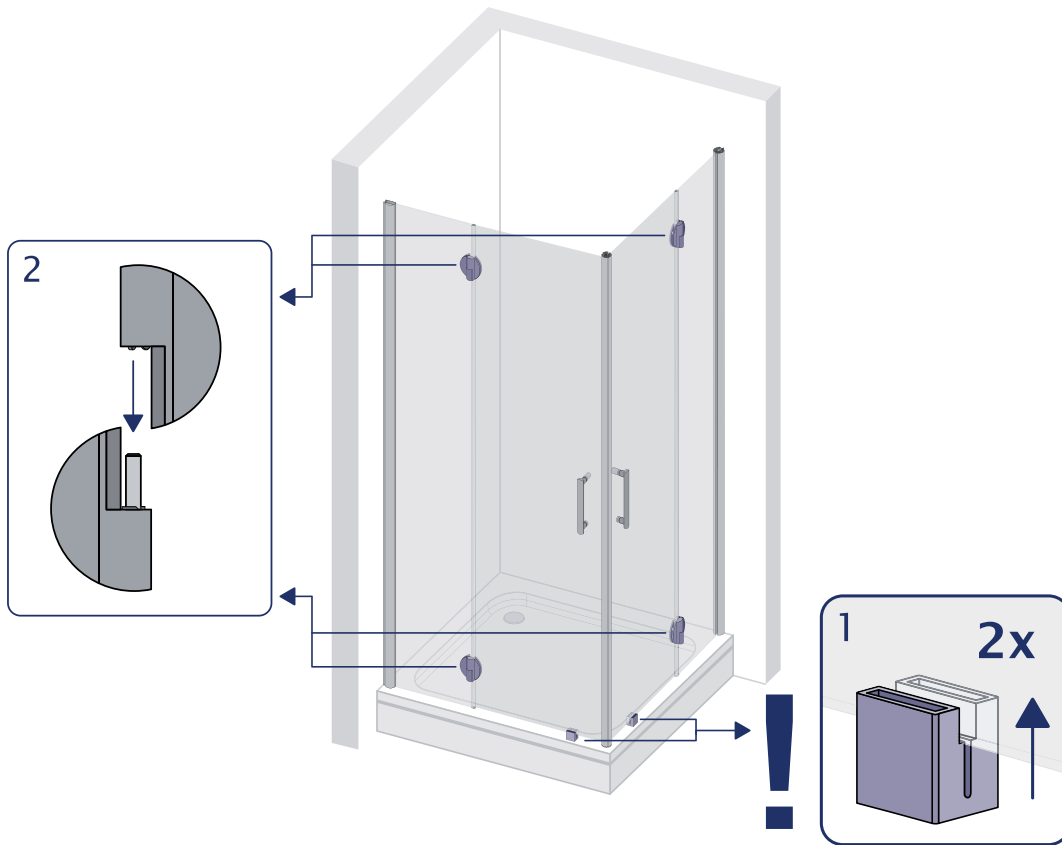
4



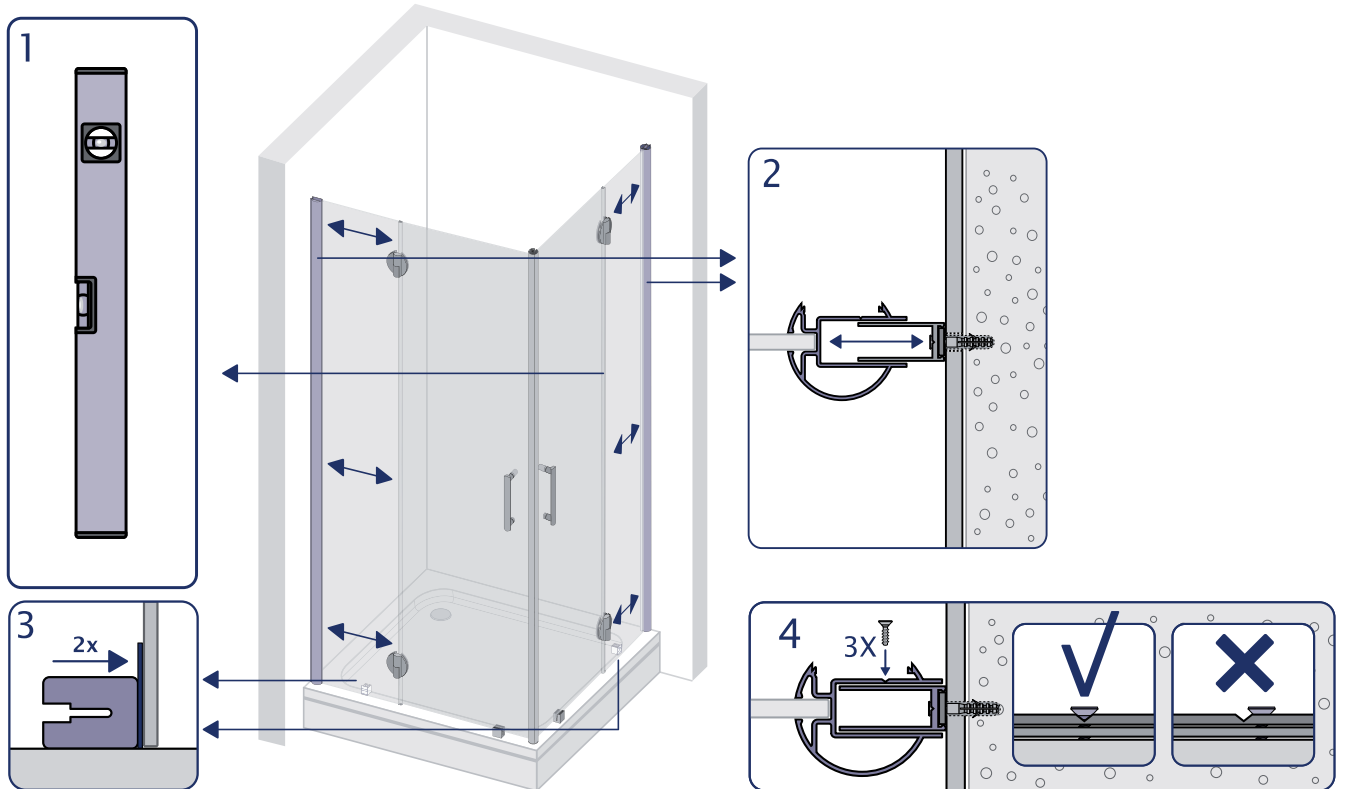
5



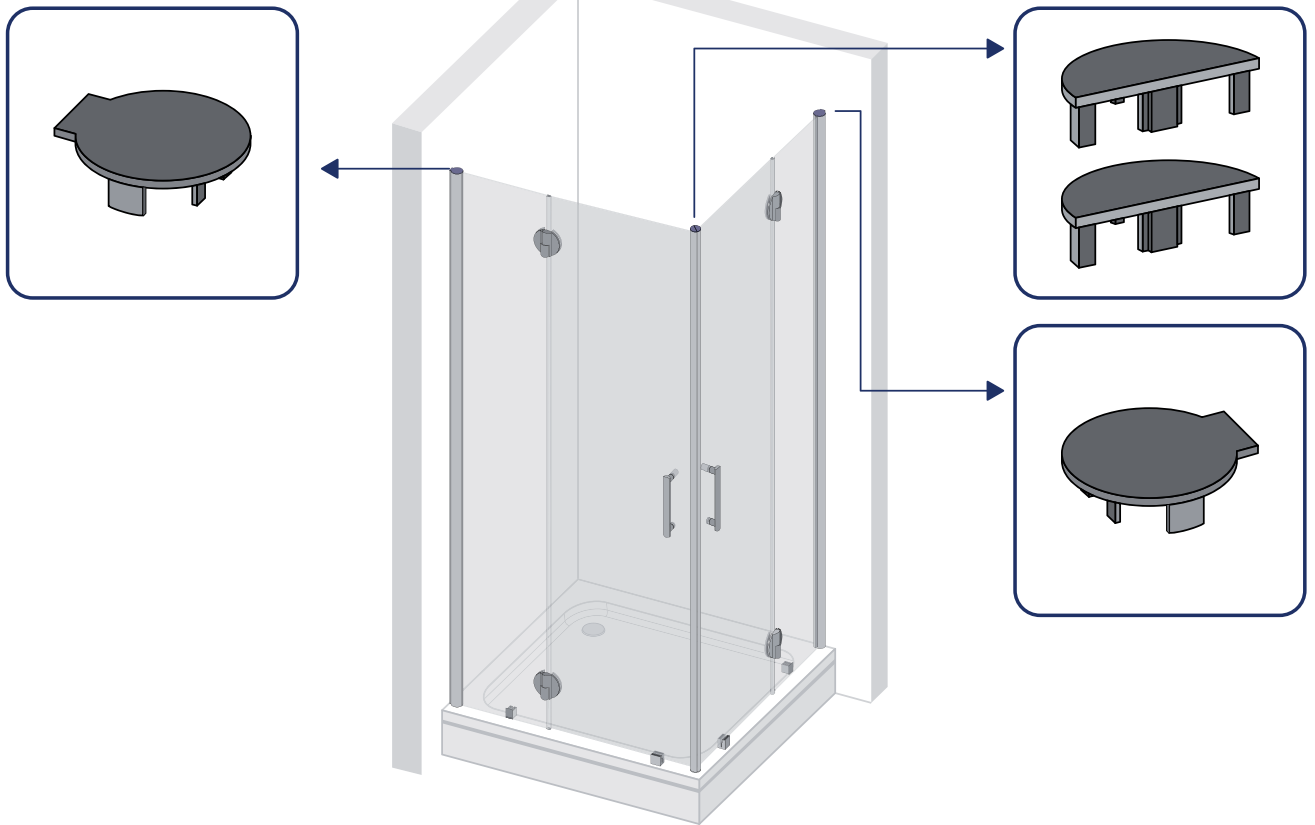
6



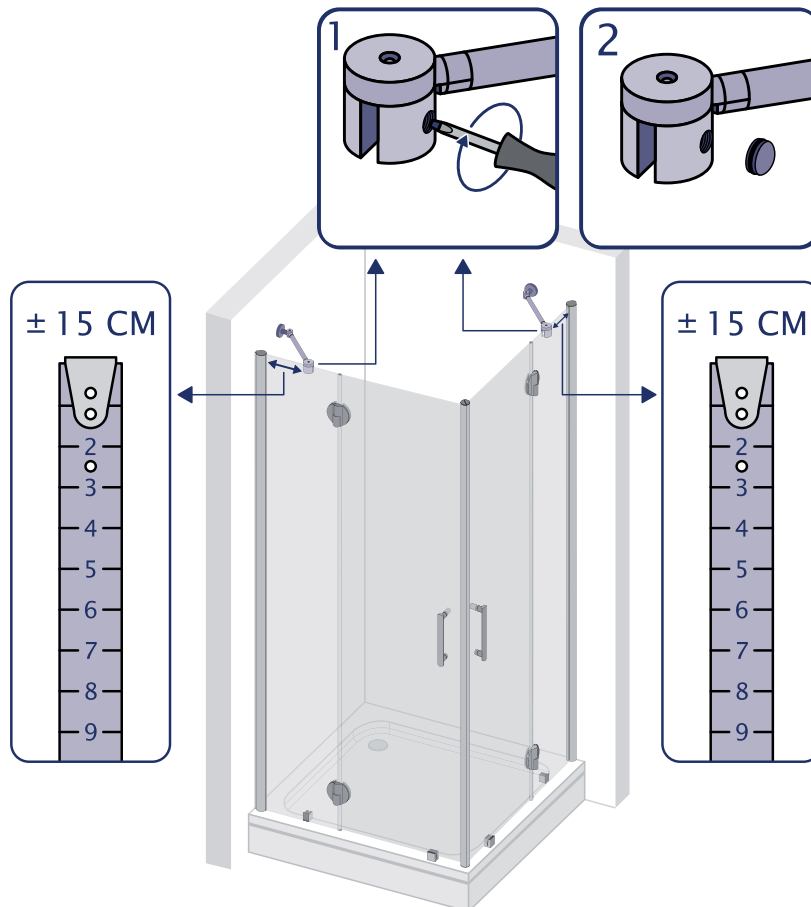
7



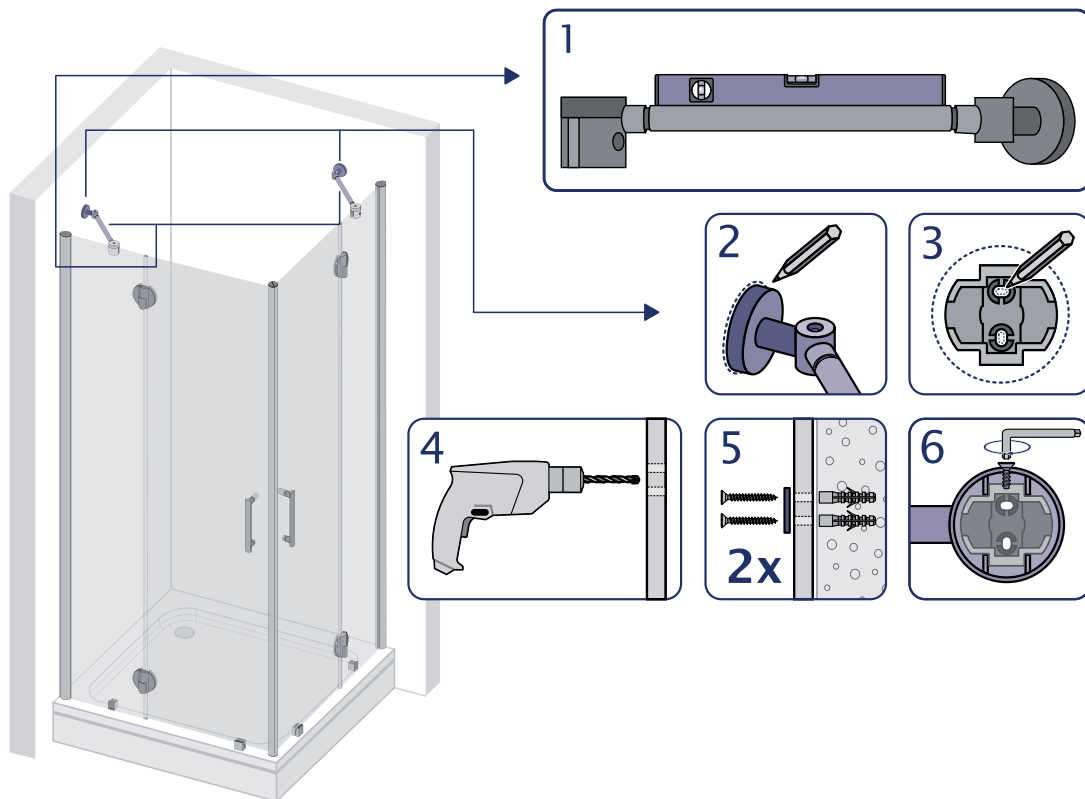
8



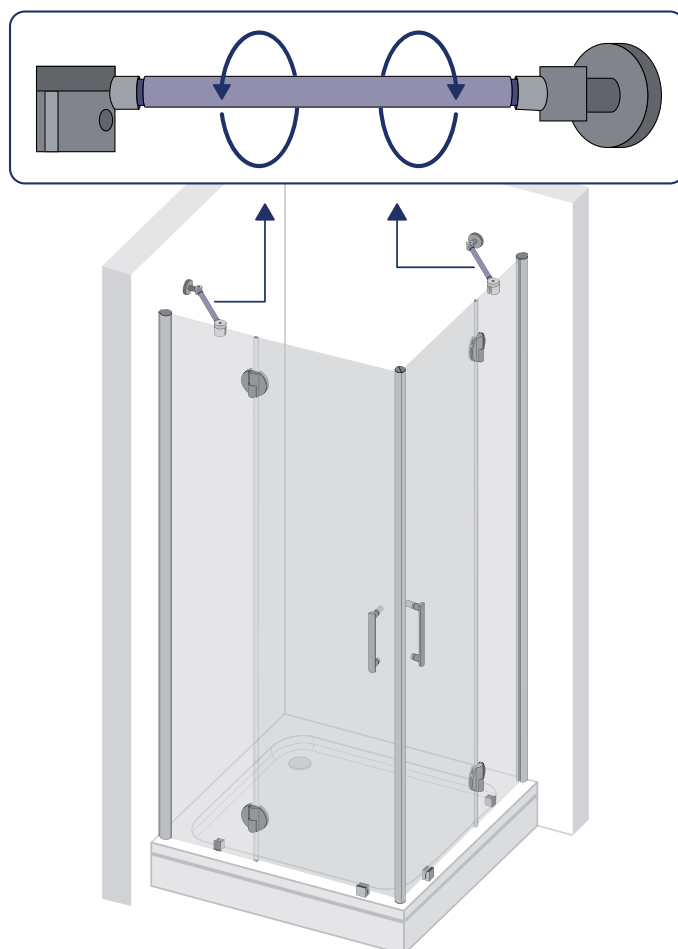
9



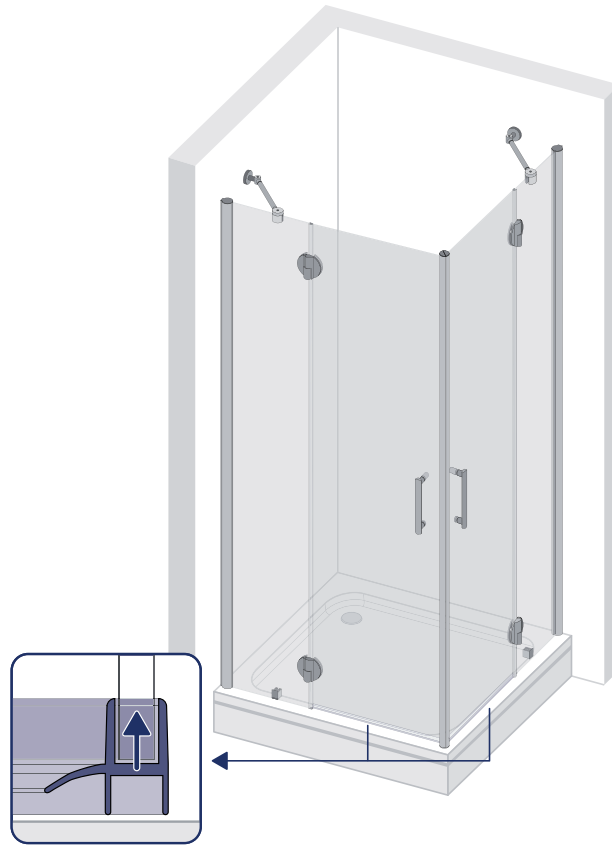
10



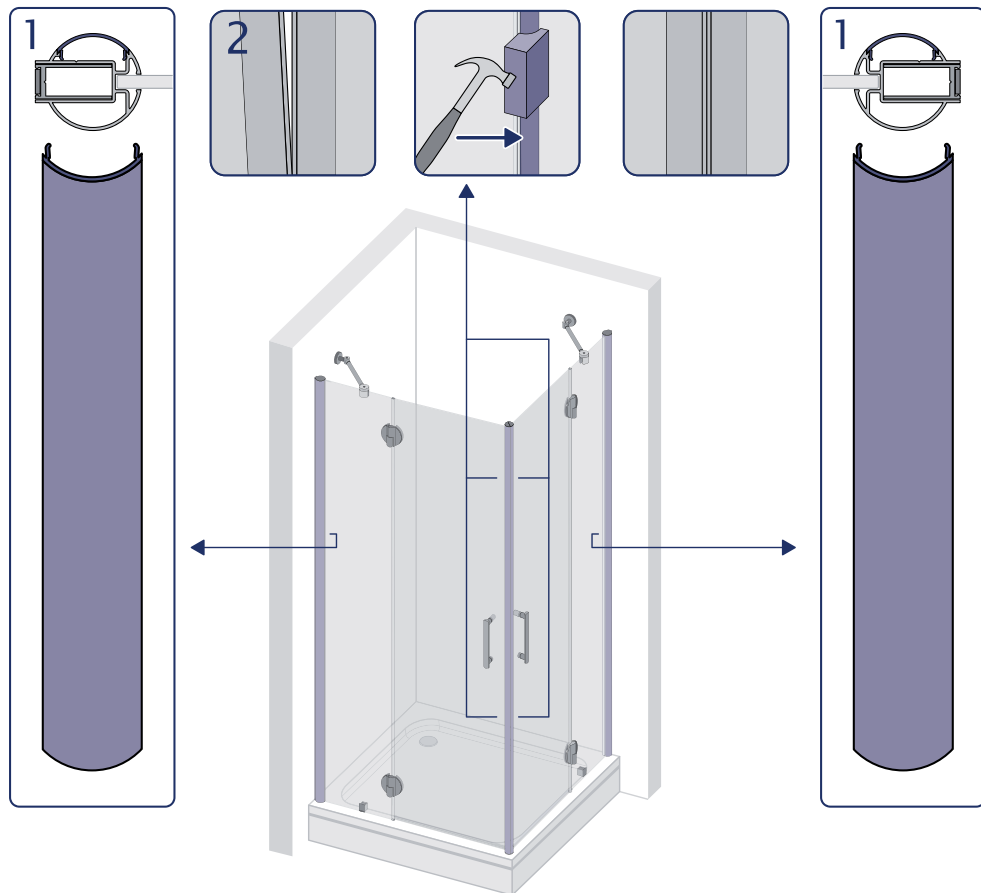
11



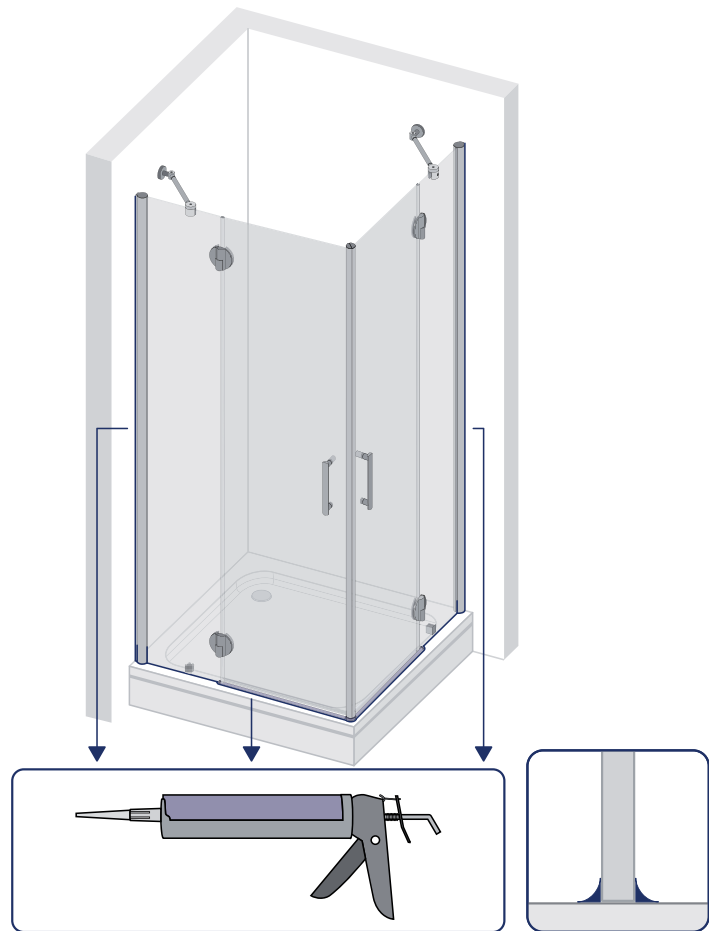
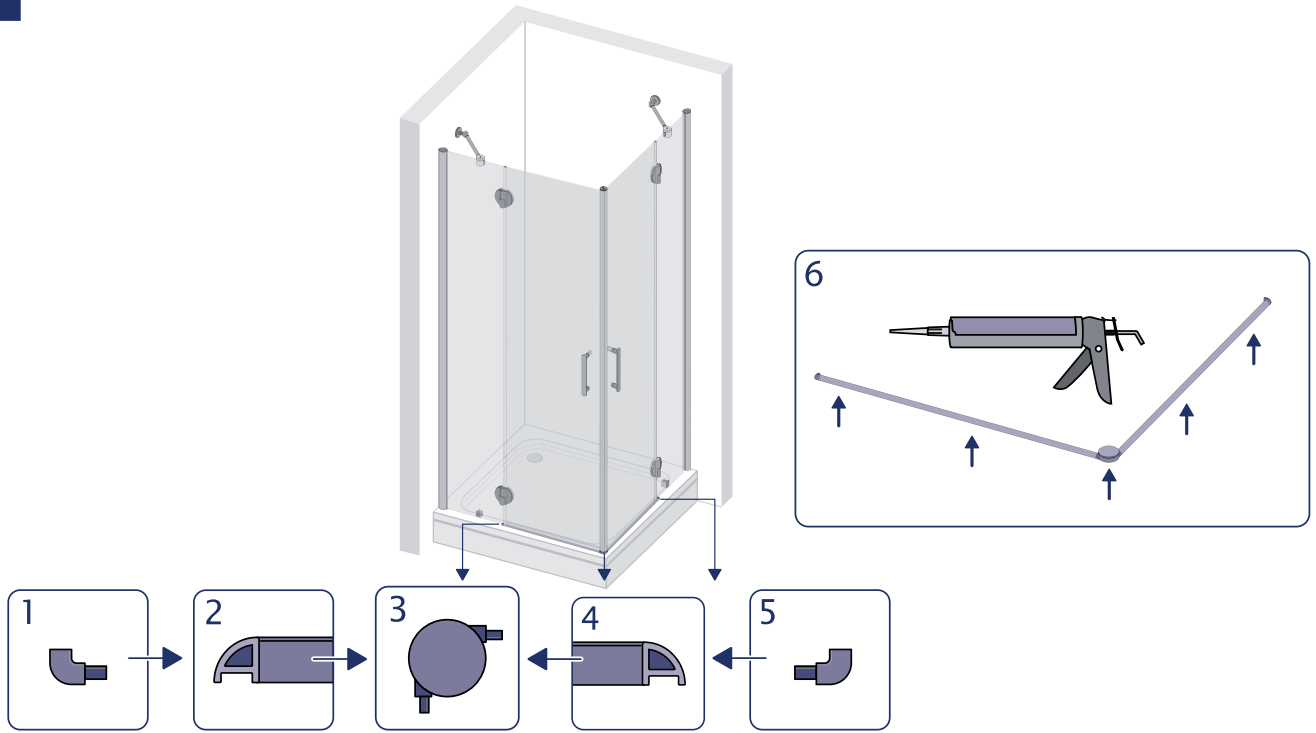
12

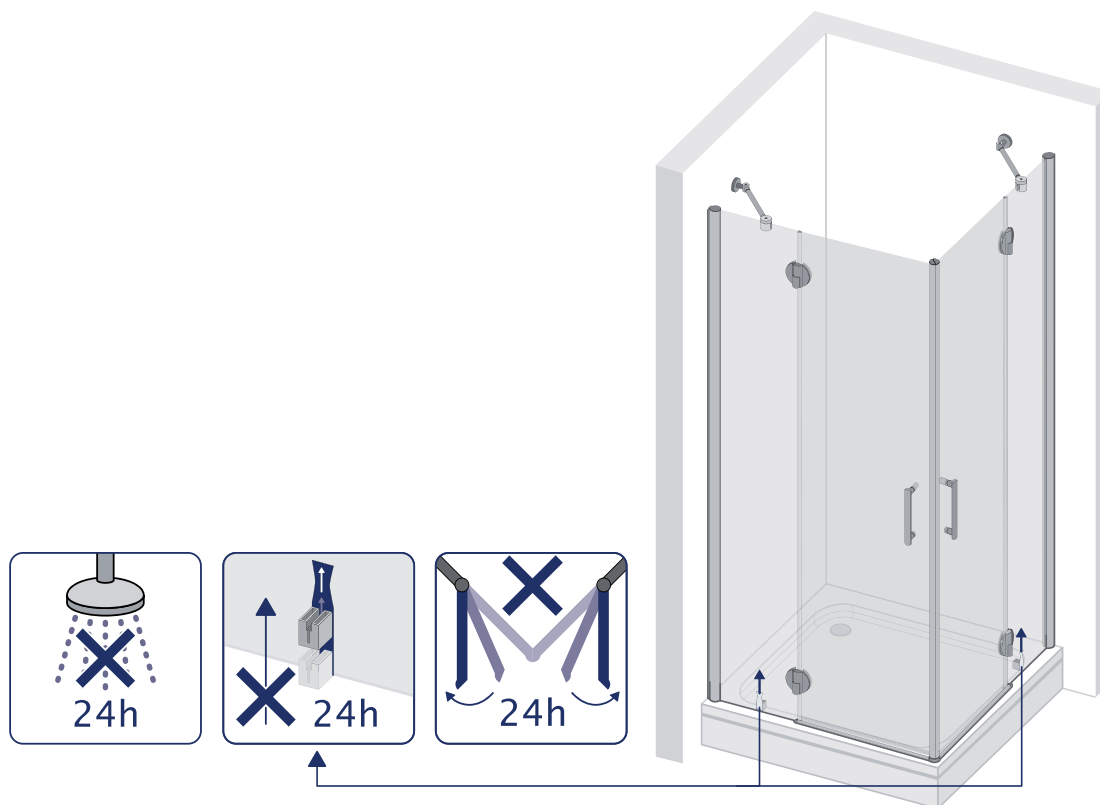


13



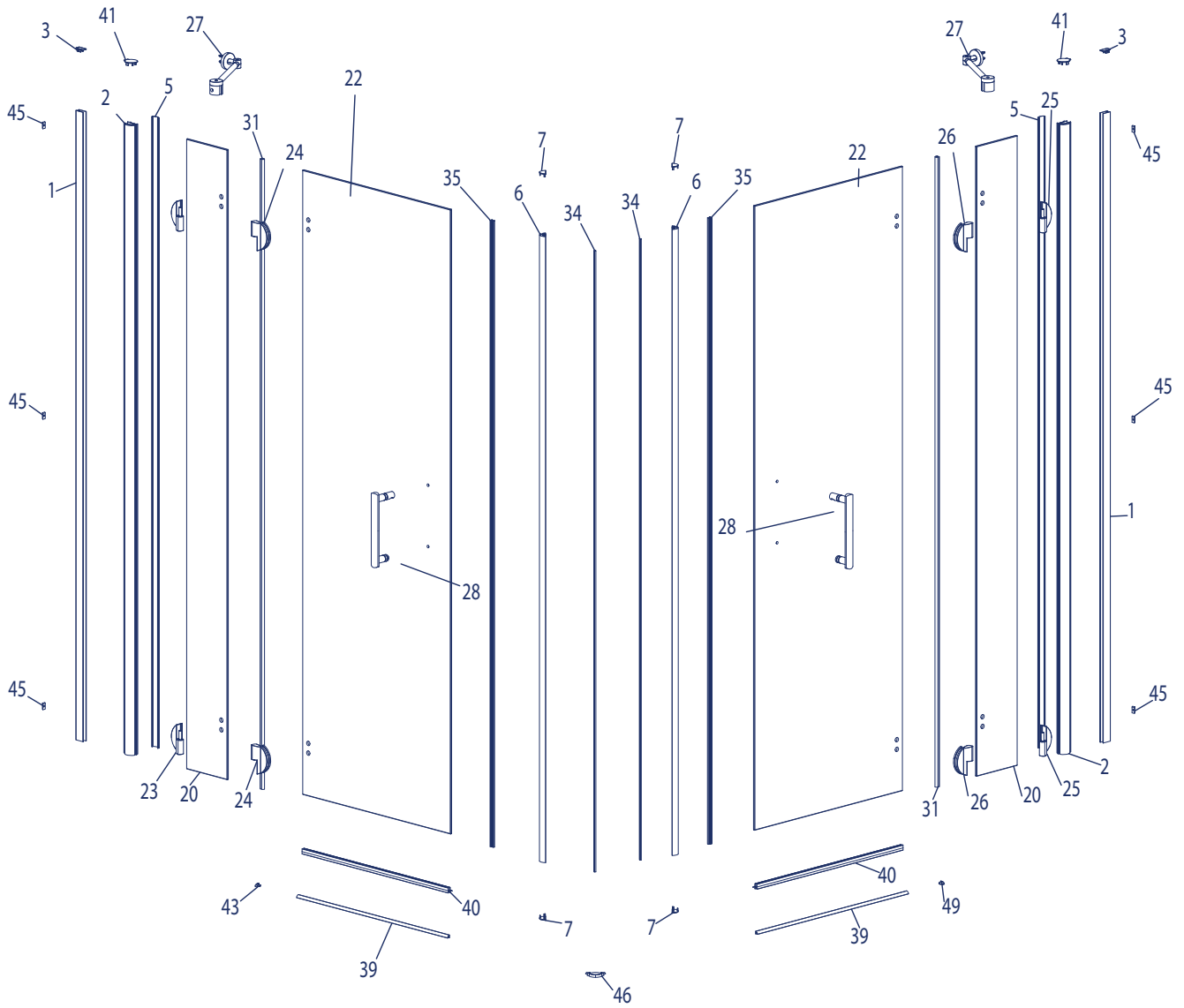






## 01.02.00 CABINE CORNER-ENTREE 900

ITEM NO.	PART NUMBER	QTY.
1	01.01.04 WALL PROFILE MOUNTING	2
2	01.01.05 WALL PROFILE ADJUSTING	2
3	01.01.06 COVER PROFILE MOUNTING	2
5	01.01.15 COVER SCREWS	2
6	01.02.02 DOOR PROFILE 90	2
7	01.02.03 COVER PROFILE 90-135	4
20	01.15.01 LEFT PANEL CORNER-ENTREE	2
22	01.21.03 PIVOTDOOR INLINE	2
23	01.05.00 HINGE LEFT_B	2
24	01.05.00 HINGE LEFT_T	2
25	01.06.00 HINGE RIGHT B	2
26	01.06.00 HINGE RIGHT T	2
27	01.07.00 WALL SUPPORT	2
28	01.08.00 HANDLE	2
31	01.01.12 SIDE SEAL	2
34	01.01.19 MAGNETIC STRIP	2
35	01.01.20 U-SHAPE PROFILE	2
39	01.21.04 RIM	2
40	01.21.05 BOTTOM SEAL	2
41	01.01.09 COVER PROFILE ADJUSTING	2
43	01.01.17 COVER RIM L	1
45	01.01.22 SPACER	6
46	01.02.07 RIM CONNECTING PIECE	1
49	01.02.08 COVER RIM R	1



NL De producent houdt zich het recht voor, ten alle tijde zonder tegenbericht, veranderingen door te voeren.  
GB The producer reserves the right to modify the product at any time without prior notice.  
DE Der Produzent behält sich jederzeit das Recht, ohne Vorbescheid Abänderungen vorzunehmen.  
FR Le producteur se réserve le droit de modifier le produit sans aucun préavis.  
SV Tillverkaren förbehåller sig all rätt att produktförändra  
PL Producent rezerwuje sobie prawo modyfikacji produktu bez wcześniejszego powiadomienia.

TS\_HaC195\_V01\_141106